

Motori elettrici asincroni IEC standard

IEC standard induction motors

**PREMIUM
EFFICIENCY**



Made in Italy 

 **soga**[®]

Motori trifase IE3

IE3 three phase motors

caratteristiche generali

general features

- > I motori elettrici asincroni trifase della serie **MT3** sono sviluppati in accordo alla normativa **IEC 60034-30** per soddisfare la classe di efficienza **IE3 Premium Efficiency** (50Hz) per potenze nominali a partire da **0,75 kW in servizio continuo S1**.
- > Si tratta di motori TEFC, raffreddati con ventilazione esterna e con rotore a gabbia, le cui elevate performance consentono di ottimizzare l'uso dei macchinari sui quali vengono installati, richiedendo un minor impiego di energia a fronte di una maggiore durata di vita.
- > **MT3 asynchronous three-phase electric motors are designed in accordance with IEC 60034-30 standard to meet IE3 Premium Efficiency (50Hz) efficiency class for nominal outputs from 0,75 kW / S1 continuous duty.**
- > *These highly performing TEFC motors, cooled by external ventilation and with squirrel cage, allow to optimize the use of the machines where they are assembled, by requiring less use of energy gaining longer life duration.*



2 poli 230/400 V 50 Hz • 2 poles 230/400 V 50 Hz • S1 • IP 54*

model	grandezza IEC frame size	potenza output		velocità speed	rendimento efficiency	power factor	corrente / current		lsp/l	coppia torque	Msp/M	Inertia	mass for B3
		kW	HP				230 V	400 V					
				r.p.m.	η % ***	p.f.	A	A	p.u.	Nm	p.u.	Kgm ²	Kg
MT3 80 MA/2	80M	0,75	1	2920	80,7	0,71	3,3	1,9	6,8	2,45	4,4	0,0012	11
MT3 80 MB/2	80M	1,1	1,5	2920	82,7	0,71	4,7	2,7	6,8	3,6	4	0,0014	12
MT3 90 SA/2	90S	1,5	2	2900	84,2	0,72	6,2	3,6	8,5	4,94	5,1	0,0018	15
MT3 90 LA/2	90L	2,2	3	2900	85,9	0,74	8,7	5	9,5	7,24	5,4	0,0021	17
MT3 100 LA/2	100L	3	4	2910	87,1	0,84	10,4	6	8,6	9,84	2,9	0,0039	22
MT3 112 MA/2	112M	4	5,5	2920	88,1	0,83	13,7	7,9	10,3	13,1	4,5	0,0058	28
MT3 112 MB/2	112M**	5,5	7,5	2920	89,2	0,84	18,4	10,6	9,1	18	4,1	0,0071	33,2
MT3 112 MC/2	112M**	7,5	10	2915	90,1	0,83	24,9	14,4	9	24,6	4	0,008	37,5
MT3 132 SA/2	132S	5,5	7,5	2940	89,2	0,81	19,1	11	7,7	17,9	3	0,165	48
MT3 132 MA/2	132M	7,5	10	2940	90,1	0,85	24,4	14,1	7,5	24,4	2,8	0,0187	54
MT3 132 MB/2	132M**	9,2	13	2930	90,1	0,88	28,8	16,6	6,4	30	2,3	0,0187	54
MT3 132 MC/2	132M**	11	15	2920	91,2	0,86	35	20,2	7,4	36	3,4	0,0222	60
MT3 132 MD/2	132M**	15	20	2915	91,9	0,85	47,6	27,5	7,5	49	3,4	0,025	68
MT3 160 LA/2	160L	15	20	2960	91,9	0,84	48,3	28	7,6	48,4	2,8	0,0501	92
MT3 160 LB/2	160L	18,5	25	2960	92,4	0,86	58	33,5	7,9	59,7	2,7	0,0605	106
MT3 160 LC/2	160L**	22	30	2950	92,7	0,86	69,2	40	7,2	71,2	2,5	0,0605	106
MT3 180 MA/2	180M	22	30	2965	92,7	0,86	69,3	39,8	9,4	70,8	3,8	0,0921	152
MT3 180 LA/2	180L**	30	40	2965	93,3	0,90	89,4	51,5	9,7	96,9	2,3	0,1112	159

4 poli 230/400 V 50 Hz • 4 poles 230/400 V 50 Hz • IP 54*

model	grandezza IEC frame size	potenza output		velocità speed	rendimento efficiency	power factor	corrente / current		lsp/l	coppia torque	Msp/M	Inertia	mass for B3
		kW	HP				230 V	400 V					
				r.p.m.	η % ***	p.f.	A	A	p.u.	Nm	p.u.	Kgm ²	Kg
MT3 80 MA/4	80M	0,75	1	1450	82,5	0,69	3,3	1,9	4	4,9	3,4	0,0029	11,3
MT3 90 LA/4	90L	1,1	1,5	1440	84,1	0,69	4,7	2,7	6,2	7,3	3,1	0,0031	15
MT3 90 LB/4	90L	1,5	2	1420	85,3	0,69	6,4	3,7	5,2	10,1	3,1	0,0036	16,5
MT3 100 LA/4	100L	2,2	3	1435	86,7	0,76	8,3	4,8	6,2	14,6	2,8	0,0065	19
MT3 112 MA/4	112M	3	4	1430	87,7	0,74	11,6	6,7	5,4	20	2,5	0,011	34
MT3 132 SA/4	132S	4	5,5	1440	88,6	0,77	14,7	8,5	6,2	26,5	2,8	0,0249	47
MT3 132 SB/4	132S	5,5	7,5	1455	89,6	0,80	19,4	11,2	4,7	36,1	3,8	0,0287	51,7
MT3 132 MA/4	132M	7,5	10	1455	90,4	0,77	27	15,6	4,2	49,2	3,6	0,0352	60
MT3 160 LA/4	160L	11	15	1460	91,4	0,83	36,4	21	6,8	72	3	0,0745	94
MT3 160 LB/4	160L	15	20	1455	92,1	0,84	48,7	28	7,5	98,5	2,6	0,091	107
MT3 180 MA/4	180M	18,5	25	1460	92,6	0,83	60,8	34,8	7,5	121	3	0,1463	140
MT3 180 LA/4	180L	22	30	1460	93,0	0,83	71,4	41	8,4	144	2,6	0,1791	161

* IP 55 da \geq IEC 132 - IP 55 from \geq IEC 132

** Non unificato EN 60072-1 - out of EN 60072-1 standard

*** Misura dell'efficienza secondo norma IEC 60034-2-1 - Efficiency testing method according to IEC 60034-2-1

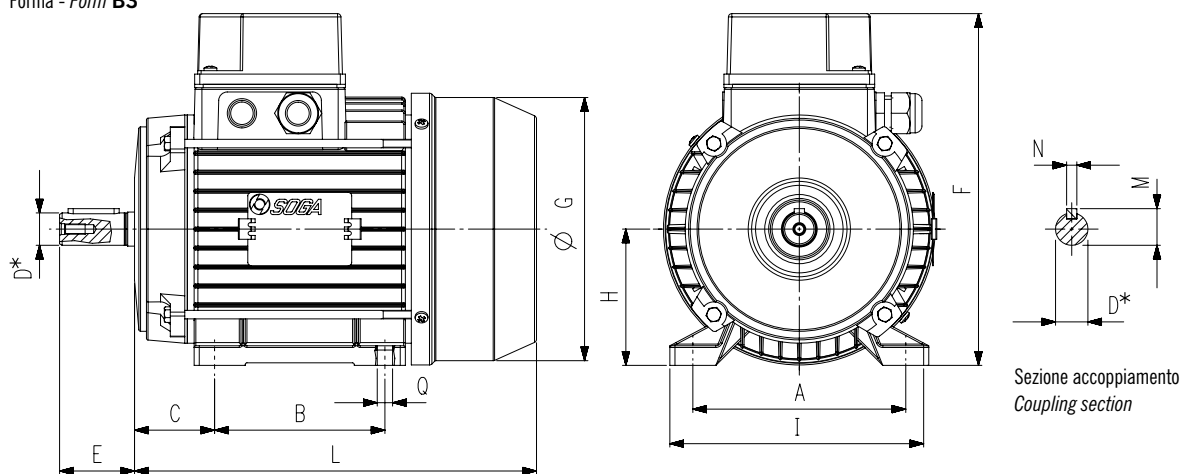
MODELLI A 6 POLI SU RICHIESTA - 6 POLE MODELS ON REQUEST

PREMIUM
EFFICIENCY



dimensioni d'ingombro overall dimensions

Forma - Form B3



grandezza IEC frame size	A	B	C	D	E	F	G	H	I	L	M	N	Q
80	125	100	50	19	40	206	160	80	152	240	21,5	6	9
90S	140	100	56	24	50	220	176	90	170	254,5	27	8	9
90L	140	125	56	24	50	220	176	90	170	279,5	27	8	9
100	160	140	63	28	60	243,5	193	100	192	307,5	31	8	11
112	190	140	70	28	60	262	215	112	220	328,5	31	8	11
132S	216	140	89	38	80	310	260	132	260	382	41,5	10	11
132M	216	178	89	38	80	310	260	132	260	420	41,5	10	11
160M	254	210	108	42	110	382,5	311	160	318	494	45	12	13
160L	254	254	108	42	110	382,5	311	160	318	538	45	12	13
180M	279	241	121	48	110	420	353	180	357	584,5	51,5	14	14
180L	279	279	121	48	110	420	353	180	357	584,5	51,5	14	14

D* Le tolleranze sul diametro dell'albero "D" sono eseguite nel seguente modo: j6 fino a D = 28 mm, k6 da 38 a 48 mm, m6 per D = 55 mm.

Shaft extension tolerances: j6 up to D = 28 mm, k6 from 38 to 48 mm, m6 for D = 55 mm.

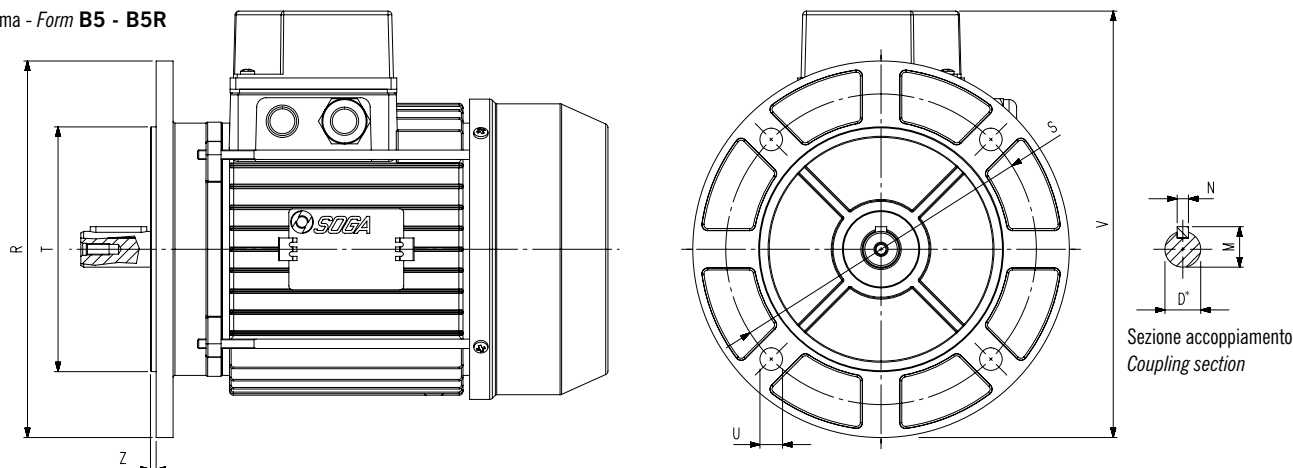
Chiavetta quota N ISO h9 - Key complying with N ISO h9

Motori trifase IE3 IE3 three phase motors



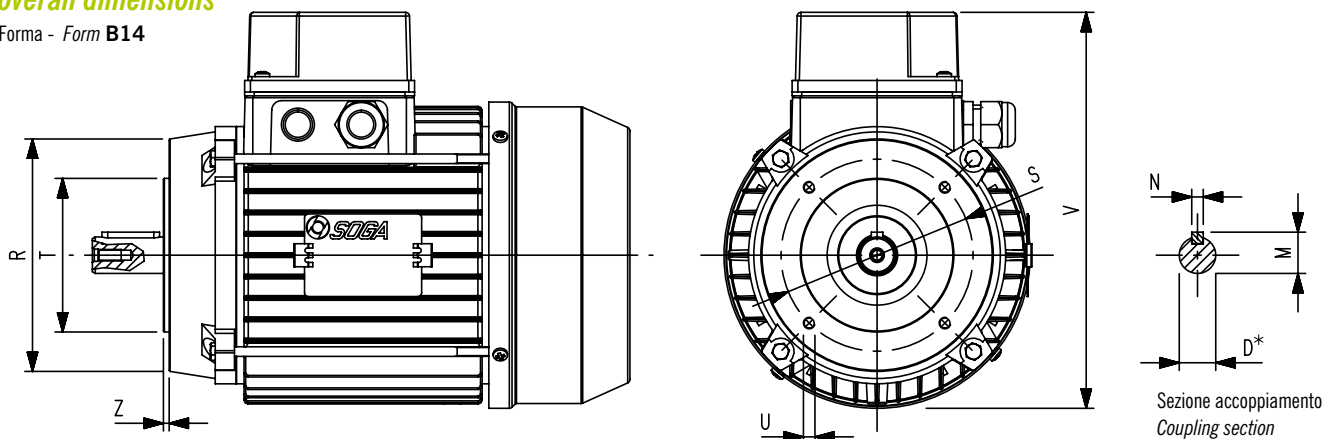
dimensioni d'ingombro overall dimensions

Forma - Form B5 - B5R



dimensioni d'ingombro overall dimensions

Forma - Form B14



grandezza IEC frame size	Flangia B5 - Flange B5						Flangia B5 ridotta - Flange B5 reduced						Flangia B14 - Flange B14					
	R	S	T	U	V	Z	R	S	T	U	V	Z	R	S	T	U	V	Z
80	200	165	130	12	226,5	3	160	130	110	11,5	205	3,5	120	100	80	M6	206	3
90S/L	200	165	130	11,5	230	3	160	130	110	11,5	218	3,5	140	115	95	M8	219	3
100	250	215	180	14	268	3,5	200	165	130	14	241	4	160	130	110	M8	240	3
112	250	215	180	14	277	4	200	165	130	14	262	4	160	130	110	M8	263	3,5
132S/M	300	265	230	14	328	4	250	215	180	14	311	4	200	165	130	M10	311	3,5
160M/L	350	300	250	18	398	5	300	265	230	18	387	5	255	215	180	M12	388	4
180M/L	350	300	250	18	415	5	-	-	-	-	-	-	-	-	-	-	-	-



Soga S.p.A.
Via Della Tecnica, 15 • 36075 Montecchio Maggiore (VI) • ITALY
Phone +39 0444 747700 • Fax +39 0444 499269
sales.soga@sogaenergyteam.com

www.sogaenergyteam.com



Soga spa si riserva il diritto di modificare i dati per aggiornare o migliorare i propri prodotti senza alcun preavviso
Soga spa reserves the right to change the data in order to update or improve its products without prior notice

MT3 IE3 06.2012 rev.02.2015