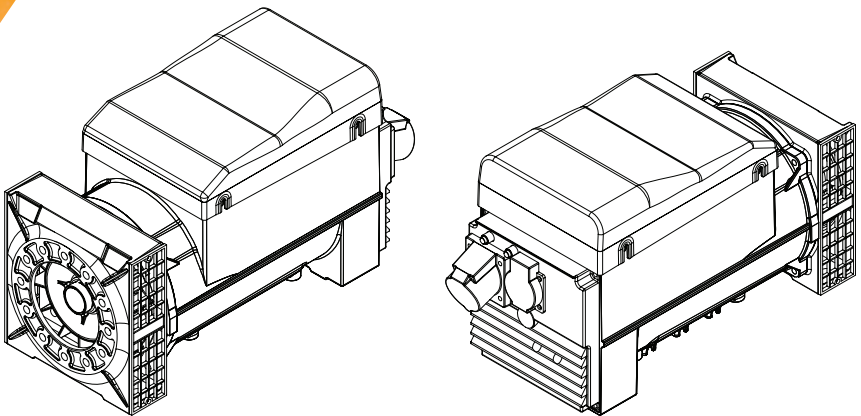




## SERIE EK

**Manuale di uso e manutenzione**  
***Use and Maintenance manual***  
**Manuel d'utilisation et de maintenance**  
***Bedienungs- und Wartungsanleitungen***  
**Manual de uso y mantenimiento**



103626  
REV00  
09/2011



## INFORMAZIONI GENERALI

La manutenzione all'alternatore, verifica e sostituzione di parti deve essere effettuata esclusivamente da personale qualificato.

## VERIFICHE PRELIMINARI

Prima dell'utilizzo si raccomanda di esaminare l'alternatore per verificare che non abbia subito danni durante il trasporto.

## IMMAGAZZINAGGIO

In caso di inutilizzo prolungato, l'alternatore deve essere immagazzinato in luogo asciutto e coperto.

Prima della messa in servizio, dopo lunghi periodi di inattività, controllare la bontà d'isolamento di tutti gli avvolgimenti; valori accettabili devono essere maggiori di 2M $\Omega$ .

In caso contrario si deve procedere all'essiccazione del solo alternatore in forno (60 $\pm$ 70°C).

## INSTALLAZIONE

Prima della messa in funzione, verificare l'esecuzione dei collegamenti, e l'assenza d'impedimenti alla rotazione del rotore.

Fare attenzione che le aperture per l'aspirazione e espulsione dell'aria non siano ostruite o danneggiate, evitare inoltre che l'alternatore aspiri l'aria calda espulsa dall'alternatore stesso e/o dal motore.

## COLLEGAMENTO ELETTRICO

Rispettare le norme di sicurezza vigenti del Paese d'utilizzo.

Verificare che i dati di targa siano conformi alle caratteristiche dell'impianto a cui la macchina verrà collegata.

Provvedere al collegamento a terra del gruppo.

## MANUTENZIONE

Verificare che non ci siano anomalie, come vibrazioni - rumori - uscite d'aria ostruite.

## SMALTIMENTO

L'alternatore è costituito in massima parte da acciaio, rame, alluminio. Al termine dell'utilizzo della macchina rivolgersi ad una agenzia di smaltimento di materiali, ed evitare di disperdere parti di alternatore nell'ambiente.

## GENERAL INFORMATION

Maintenance of the alternator, checking and replacement of parts must be carried out exclusively by skilled personnel.

## PRELIMINARY CHECKS

Before use, it is recommended to examine the alternator to ensure that it has not been damaged during transport.

## STORAGE

If the alternator is to remain out of use for a long time, it must be stored in a dry, covered place.

Before starting up, after long periods of inactivity, check that the insulation of all the windings is in good condition; acceptable values must be higher than 2M $\Omega$ .

Otherwise the alternator alone must be dried in the oven (60 $\pm$ 70°C).

## INSTALLATION

Before starting up, check that the connections are correctly made and ensure there are no impediments to the rotation of the rotor.

Take care that the openings for air intake and expulsion are not blocked or damaged, and ensure that the alternator does not take in the hot air expelled by the alternator itself and/or by the engine.

## ELECTRIC CONNECTION

The electric connection must be performed in accordance with the local regulations in force. Make sure that the rating plate data correspond to the specifications of the power mains to which the machine will be connected. Provide the unit with adequate grounding.

## MAINTENANCE

Check periodically if there are any anomalies such as vibrations - noise - obstructions of inlets and outlets.

## DISMANTLING

Most of the alternator's parts are made of steel, copper and aluminium. When dismantling the machine contact an authorised scrap dealer and ensure that no parts of the alternator are dumped in the environment.

## INFORMATIONS GENERALES

La maintenance de l'alternateur, le contrôle et le remplacement de pièces doivent être effectués exclusivement par du personnel spécialisé.

## CONTRÔLES PRÉLIMINAIRES

Avant l'utilisation, nous recommandons d'examiner l'alternateur pour vérifier qu'il n'a pas subi de dommages durant le transport.

## STOCKAGE

En cas de non-utilisation prolongée, l'alternateur doit être stocké dans un endroit sec et couvert.

Avant la mise en service, après de longues périodes d'inactivité, contrôler l'efficacité de l'isolement de tous les enroulements; les valeurs acceptables doivent être supérieures à 2M $\Omega$ .

En cas contraire, il faut procéder au séchage uniquement de l'alternateur au four (60 $\pm$ 70°C).

## INSTALLATION

Avant la mise en marche, vérifier toutes les connexions et que rien n'empêche la rotation du rotor.

Veiller à ce que les ouvertures pour l'aspiration et l'expulsion de l'air ne soient pas bouchées ou endommagées, éviter en outre que l'alternateur aspire l'air chaud expulsé par l'alternateur proprement dit et/ou par le moteur.

## CONNEXION ELECTRIQUE

Respecter les normes de sécurité en vigueur dans le Pays d'installation. Vérifier la conformité des données de plaque aux caractéristiques de l'installation à laquelle la machine sera branchée. Effectuer la liaison du groupe avec la borne de terre.

## ENTRETIEN

Vérifier périodiquement le bon fonctionnement du groupe afin de relever d'éventuelles anomalies comme, vibrations - bruits suspects - obstruction des sorties d'air.

## MISE AU REBUT

L'alternateur est constitué pour la majeure partie d'acier, cuivre, aluminium. Quand la machine n'est plus utilisée ou utilisable, s'adresser à une agence pour le recyclage des matériaux et éviter d'abandonner des parties de l'alternateur dans la nature.



Non toccare l'alternatore durante il funzionamento e subito dopo l'arresto del gruppo, in quanto vi potrebbero essere superfici a temperatura elevata

**ATTENZIONE!**

Le macchine elettriche rotanti sono macchine che presentano parti pericolose in quanto poste sotto tensione o dotate di movimento durante il funzionamento, pertanto:

- un uso improprio.
- la rimozione delle protezioni e lo scollegamento dei dispositivi di protezione
- la carenza di ispezioni e manutenzione possono causare gravi danni a persone o cose.



Never touch the alternator during operation or immediately after the stopping of the unit because some surface parts might still be very hot.

**WARNING!**

Electric rotating machines have dangerous parts: when operating they have live and rotating components. Therefore:

- improper use
- the removal of protective covers and the disconnection of protection devices
- inadequate inspection and maintenance can cause personal injury or property damage.



Ne pas toucher l'alternateur lors de son fonctionnement et tout de suite après l'arrêt du groupe à cause d'un risque de température élevée des surfaces.

**ATTENTION!**

Les machines électriques rotatives présentent des parties dangereuses car elles sont sous tension ou dotées de mouvement. C'est pourquoi:

- Une utilisation non conforme.
- La violation des protections et le débranchement de ces derniers,
- Un manquement dans les contrôles et l'entretien, peuvent causer de graves dommages aux personnes et aux matériels.

## ALLGEMEINE INFORMATIONEN

Die Wartung, des Drehstromgenerators sowie die Überprüfung und der Austausch von Teilen dürfen ausschließlich von Fachpersonal vorgenommen werden.

## VORBEREITENDE ÜBERPRÜFUNGEN

Vor Benutzung wird dringend empfohlen, den Drehstromgenerator auf eventuelle während des Transports erlittene Beschädigungen zu untersuchen.

## LAGERUNG

Im Fall einer längeren Nichtbenutzung muß der Drehstromgenerator an einem trockenen und überdachten Ort gelagert werden. Vor der Inbetriebnahme nach langen Nichtbenutzungszeiten den einwandfreien Zustand der Isolierung aller Wicklungen kontrollieren; akzeptable Werte müssen höher als  $2M\Omega$  sein. Andernfalls muß eine Trocknung des alleinigen Drehstromgenerators im Ofen ( $60\pm 70^{\circ}C$ ) vorgenommen werden.

## INSTALLIERUNG

Vor der Inbetriebnahme die Ausführung der Anschlüsse und das Nichtvorhandensein von Behinderungen der Rotation des Rotors überprüfen. Darauf achten, daß die Öffnungen zum Ansaugen und zum Ausstoß der Luft nicht verstopft oder beschädigt sind; außerdem vermeiden, daß der Drehstromgenerator die von ihm selbst und/oder vom Motor ausgestoßene warme Luft ansaugt.

## ANSCHLUSS

Für den Anschluß die landesgültigen Unfallschutzvorschriften einhalten. Sich überzeugen, daß die Daten des Schildes den Eigenschaften der Anlage entsprechen, an die die Maschine angeschlossen wird. Für den Erdungsanschluß des Aggregats vorsehen.

## WARTUNG

Es ist wichtig, daß keine Schwingungen, Geräusche, verstopfte Luftauslässe vorhanden sind.

## ENTSORGUNG

Der Wechselstromgenerator besteht größtenteils aus Stahl, Kupfer und Aluminium. Am Ende der Maschinenverwendung sollte man sich an eine Entsorgungsstelle wenden, um die Umwelt nicht mit Teilen des Wechselstromgenerators zu belasten.

## INFORMACIONES GENERALES

Tanto el mantenimiento del alternador como su comprobación además de la sustitución de las piezas, serán realizadas única y exclusivamente por personal cualificado.

## COMPROBACIONES PRELIMINARES

Se recomienda examinar el alternador antes de usarlo para comprobar que no se haya estropeado durante el transporte.

## ALMACENAJE

En caso de inactividad prolongada del alternador, se almacenará en un lugar seco y cubierto. Después de largos periodos de inactividad y antes de la puesta en servicio, controlar que el aislamiento de todos los bobinados esté en buenas condiciones; valores aceptables serán los superiores a  $2M\Omega$ . De no ser así, se dispondrá el secado sólo del alternador en el horno ( $60\pm 70^{\circ}C$ ).

## INSTALACIÓN

Antes de poner el alternador en marcha comprobar la ejecución de las conexiones y que no haya impedimentos para la rotación del rotor. Tener cuidado de que no estén obstruidas ni estropeadas las aperturas de aspiración y de expulsión del aire. Impedir también que el alternador aspire el aire caliente expulsado por el mismo alternador y/o por el motor.

## CONEXIÓN ELÉCTRICA

Respetar las normas de seguridad vigentes en el País de utilización. Verificar que los datos de placa corresponden a las características de la red en el lugar de instalación de la máquina. Efectuar la puesta a tierra del grupo.

## MANTENIMIENTO

Comprobar que no hay anomalías como vibraciones, ruidos y salidas de aire obstruidas.

## DEMOLICIÓN

El alternador está fabricado en casi todas sus partes en acero, cobre y aluminio. Al final de la vida del aparato, dirigirse a una empresa encargada de la eliminación de materiales, evitando la liberación de algunas partes del alternador al medio ambiente.



**ACHTUNG**

Den Generator während des Betriebs und gleich nach dem Anhalten des Aggregats nicht anfassen, da die Flächen heiß sein könnten.

Eléctricas Rotationsmaschinen weisen gefährliche Teile auf, die entweder unter Spannung stehen oder während des Maschinenbetriebs drehen. Daher können:

- unsachgemäßer Gebrauch;
- Entfernen der Schutzverkleidungen und Überbrücken oder Abklemmen der Schutzeinrichtungen
- mangelhafte Inspektion oder Wartung zu schweren Personen- oder Sachschäden führen.



**ATENCIÓN**

Nunca tocar el alternador durante el funcionamiento o inmediatamente después de la parada del grupo, dado que hay superficies de temperatura elevada

Las máquinas eléctricas giratorias son máquinas que tienen piezas peligrosas ya que están bajo tensión o se mueven durante el funcionamiento. Por lo tanto:

- el uso inadecuado
- a remoción de las protecciones y la desconexión de los dispositivos de seguridad
- la falta de chequeo y mantenimiento, pueden causar daños graves a personas o cosas.

## ISTRUZIONI PER IL MONTAGGIO (FORMA IM B35)



Prima del montaggio verificare che le sedi coniche di accoppiamento (sia dell'alternatore che del motore) siano compatibili, regolari e ben pulite.

- 1) Fissare lo scudo copriventola (1) al motore (dopo averlo tolto dall'alternatore).
- 2) Applicare il tirante (2) per il fissaggio assiale del rotore avvitandolo sulla sporgenza dell'albero motore.
- 3) Fissare l'alternatore completo (stator e rotore assieme) allo scudo usando i 4 dadi autobloccanti (3).
- 4) Verificare che le sedi coniche del rotore e del motore siano in contatto colpendo assialmente il rotore con un mazzuolo di plastica.
- 5) Bloccare assialmente il rotore avvitando l'apposito dado autobloccante (4) sul tirante (2). Coppia di serraggio 20÷25 Nm.



Prima di applicare il dado osservare che parte della porzione filettata del tirante entri nel rotore permettendo così un sicuro bloccaggio.

- 6) Supportare il gruppo con supporti antivibranti (5) curando il corretto livellamento di motore e alternatore.
- 7) Fissare le griglie (6). Montare il tappo (7).

## ASSEMBLY INSTRUCTIONS (IM B35 COUPLING)



Before assembly make sure that the cone coupling seats (both on alternator and engine) are compatible, regular and perfectly clean.

- 1) Clamp the fan shield (3) on the drive engine (after removing it from the alternator).
- 2) Mount the stay rod (2) which fixes the rotor axially by screwing it into the stub on the engine shaft.
- 3) Fit the complete alternator (stator and rotor) to the shield using the 4 self-locking nuts (3)
- 4) Check that the cone seats of rotor and engine are engaged by tapping the head of the rotor with a plastic mallet.
- 5) Lock the rotor by tightening the self-locking nut (4) on the stay rod (2). Tightening torque 20÷25 Nm.



Before fitting the nut make sure that part of the thread on the stay rod enters the rotor so that it is firmly locked.

- 6) Mount the unit on antivibration supports (5) making sure that engine and alternator are level.
- 7) Replace the grids (6). Fit the cap (7).

## INSTRUCTIONS POUR LE MONTAGE (FORME IM B35)



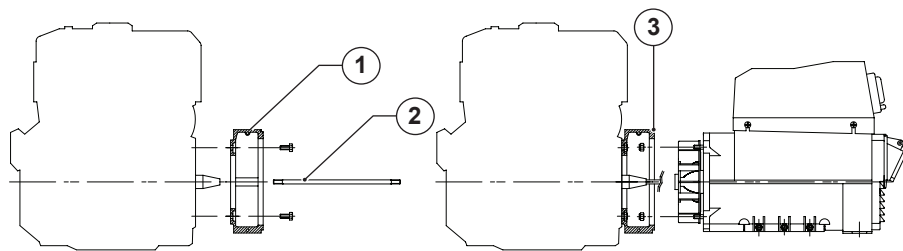
Avant le montage, vérifier que les sièges coniques d'accouplement (aussi bien ceux de l'alternateur que ceux du moteur) sont compatibles, réguliers et bien propres.

- 1) Fixer le bouclier couvre-rotor (1) au moteur (après l'avoir désolidarisé de l'alternateur).
- 2) Appliquer le tirant (2) pour la fixation axiale du rotor en le vissant sur l'extrémité de l'arbre moteur.
- 3) Fixer l'alternateur complet (stator et rotor ensemble) à la protection à l'aide des 4 écrous indesserrables (3)
- 4) Vérifier que les sièges coniques du rotor et du moteur sont en contact en frappant axialement le rotor avec un mallet en plastique.
- 5) Bloquer axialement le rotor en vissant l'écrou indesserrable (4) sur le tirant (2). Anzugsmoment 20÷25 Nm.



Avant d'appliquer l'écrou, observer qu'une partie de la portion filettée du tirant entre dans le rotor en permettant ainsi un blocage sûr.

- 6) Placer le groupe sur des supports antivibrants (5) en veillant à mettre de niveau le moteur et l'alternateur.
- 7) Fixer les grilles (6). Monter le bouchon (7).



## REGOLAZIONE DELLA VELOCITA'

La frequenza e la tensione dipendono direttamente dalla velocità di rotazione, la quale deve quindi rimanere il più possibile costante al variare del carico.

Considerando che il sistema di regolazione della velocità dei motori di trascinamento presenta in generale una leggera caduta di giri tra vuoto e carico, si raccomanda di regolare la velocità a vuoto circa il 3÷4% superiore alla velocità nominale.

Con questa regolazione la tensione erogata dall'alternatore a vuoto risulta circa pari al valore nominale.

## SPEED ADJUSTMENT

Frequency and voltage depend directly on the speed of revolution, which must therefore remain as constant as possible when the load varies.

The speed adjustment system of the drive engines usually gives a slight drop in revolutions between no load and load, so when the no load speed is being adjusted, it is best to set it at approx. 3-4% above the rated speed.

With this regulation the voltage provided by the alternator when idling is approximately equal to the rated value.

## RÉGLAGE DE LA VITESSE

La fréquence et la tension dépendent directement de la vitesse de rotation qui doit rester le plus possible constante quand la charge varie.

Vu que le système de réglage de la vitesse des moteurs d'entraînement présente en général une légère baisse du nombre de tours à vide ou en charge, il est conseillé de régler la vitesse à vide à une valeur supérieure de 3 à 4 % par rapport à la vitesse nominale.

Avec ce réglage, la tension produite par l'alternateur à vide est égale à la valeur nominale.

## MONTAGEANLEITUNG (IMB35 ANSCHLUSS)



Vor der Montage ist zu prüfen, dass die konischen Kopplungs-sitze (sowohl des Wechselstrom-generators als auch des Motors) miteinander verträglich, korrekt und gut gereinigt sind.

- 1) Das Flügelrad-Abdeckschild (1) am Motor befestigen (nachdem es vom Generator entfernt wurde).
- 2) Die Zugstange (2) für die Längs-befestigung des Rotors anbringen und am Vorsprung der Motorwelle anschrauben.
- 3) Den kompletten Wechselstromge-nerator (Stator und Rotor) mit den 4 selbstsperrenden Muttern (3) am Lager-schild anbringen.
- 4) Prüfen, dass die konischen Sitze des Rotors und des Motors in Kontakt sind, indem mit einem Plastikhammer axial auf den Rotor geschlagen wird.
- 5) Den Rotor axial blockieren, dazu die jeweilige selbstsperrende Mutter (4) an der Zugstange (2) anschrauben. Coup-les de serrage 20÷25 Nm.



Bevor die Mutter angebracht wird, beobachten, ob ein Teil des Gewindeabschnitts der Zugstange in den Rotor hinein-geht und dadurch ein sicheres Blockieren gestattet.

- 6) Das Aggregat auf Schwingungs-dämpfer lagern (5) und für die korrekte Nivellierung von Motor und Wechsel-stromgenerator sorgen.
- 7) Die Gitter (6) befestigen. Den Stop-fen (7) montieren.

## INSTRUCCIONES DE MONTAJE (ACOPLAMIENTO IMB35)



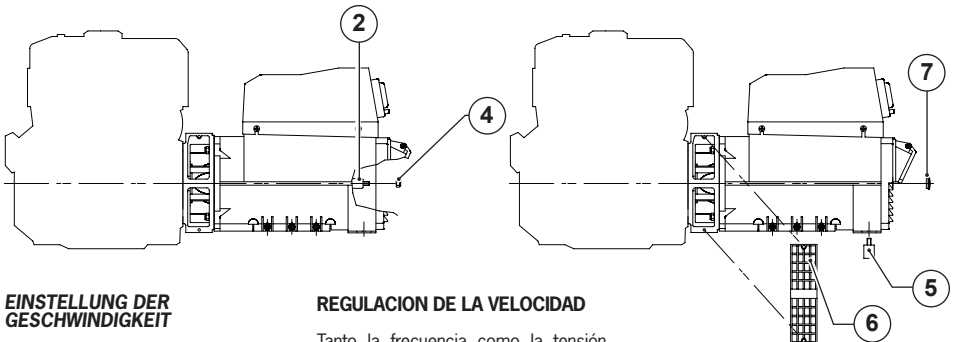
Antes de efectuar el montaje hay que comprobar que los asientos cónicos de acoplamiento (tanto del alternador como del motor) sean compa-tibles, regulares y estén bien limpios.

- 1) Fijar el escudo cubreventilador (1) al motor (después de haberlo sacado del alternador).
- 2) Colocar el tirante (2) de fijación axial del rotor, enros-cándolo en la protube-rancia del eje motor.
- 3) Fijar el alternador completo (estator y rotor juntos) en el escudo, con las 4 tuercas autoblocantes (3)
- 4) Verificar que los asientos cónicos del rotor y del motor estén en contacto, y para ello se golpea axialmente el rotor con un martillo de plástico.
- 5) Bloquear axialmente el rotor enros-cando la tuerca autoblocante (4) co-rrespondiente en el tirante (2). Pares de apriete 20÷25 Nm.



Antes de poner la tuerca, com-probar que entre en el rotor parte de la rosca del tirante, para un bloqueo seguro.

- 6) Sostener el grupo con soportes an-tivibraciones (5), teniendo cuidado de que el motor y el alternador estén bien nivelados.
- 7) Fijar las rejillas (6). Montar la tapa (7).



## EINSTELLUNG DER GESCHWINDIGKEIT

Frequenz und Spannung hängen direkt von der Drehgeschwindigkeit ab, die daher bei Lastveränderung so konstant wie möglich bleiben muss.

Unter Berücksichtigung, dass das Re-gulierungssystem der Geschwindigkeit der Mitnehmermotoren im allgemeinen einen leichten Drehzahlabfall zwischen Leerlauf und Last aufweist, wird emp-fohlen, die Leerlaufgeschwindigkeit auf ca. 3÷4% höher als die Nenngeschwin-digkeit einzustellen.

Bei dieser Einstellung erweist sich die vom Wechselstromgenerator im Leer-lauf gelieferte Spannung als ca. dem Nennwert entsprechend.

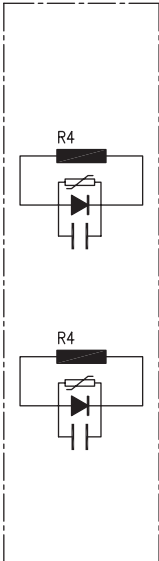
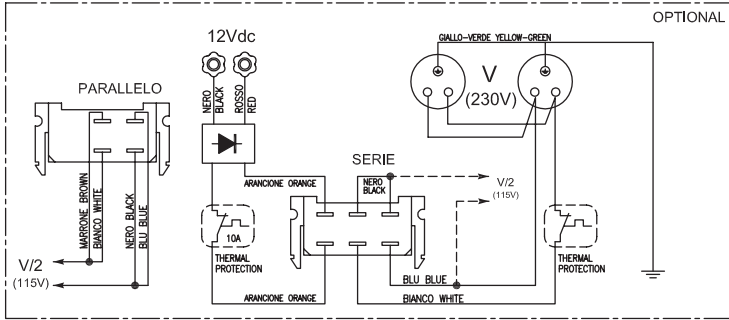
## REGULACION DE LA VELOCIDAD

Tanto la frecuencia como la tensión dependen directamente de la velocidad de rotación, lo que supone que ésta permanecerá lo más posible constante al variar la carga.

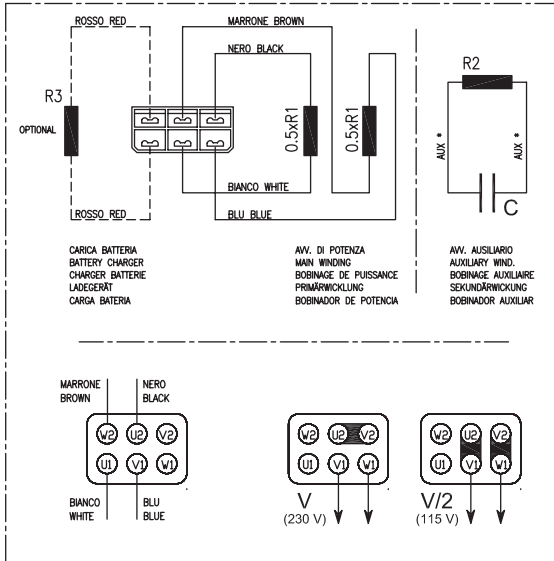
Dado que el sistema de regulación de la velocidad de los motores de arrastre presenta una ligera disminución de revoluciones entre vacío y cargado, se recomienda regular la velocidad en vacío alrededor del 3÷4% superior a la velocidad nominal.

Con esta regulación la tensión suminis-trada por el alternador en vacío resulta casi igual al valor nominal.

**SCHEMA ELETTRICO - WIRING DIAGRAMS - SCHEMA ELECTRIQUE -  
SCHALTPLÄNE - ESQUEMAS ELECTRICOS**



ROTORE - ROTOR



STATORE - STATOR - STATOR - STATOR - ESTATOR

AUX (*) COLORE AUX (*) COLOR	IDENTIFICAZIONE NUMERICA-NUMERICAL IDENTIFICATION- IDENTIFICATION DIGITALE-KEY/NUMMER- IDENTIFICATION NUMERICA	TENSIONE-VOLTAGE-TENSION- SPANNNUNG-TENSION	FREQUENZA-FREQUENCY- FREQUENZA-FRECUENCIA
GRIGIO	1	115V/230V	50 Hz
GIALLO	2	120V/240V	50 Hz
ARANCIONE	3	110V/220V	60 Hz
VIOLA	4	120V/240V	60 Hz

(\*)COLORI - COLOURS - COULEUR - FARBE - COLOR:

Bianco: white - blanc - weiss - blanco

Blu: blue - bleu - blau - azul

Grigio: grey - gris - grau - gris

Nero: black - noir - schwarz - negro

Marrone: brown - marron - braun - marrón

Rosso: red - rouge - rot - rojo

Giallo: yellow - jaune - gelb - amarillo

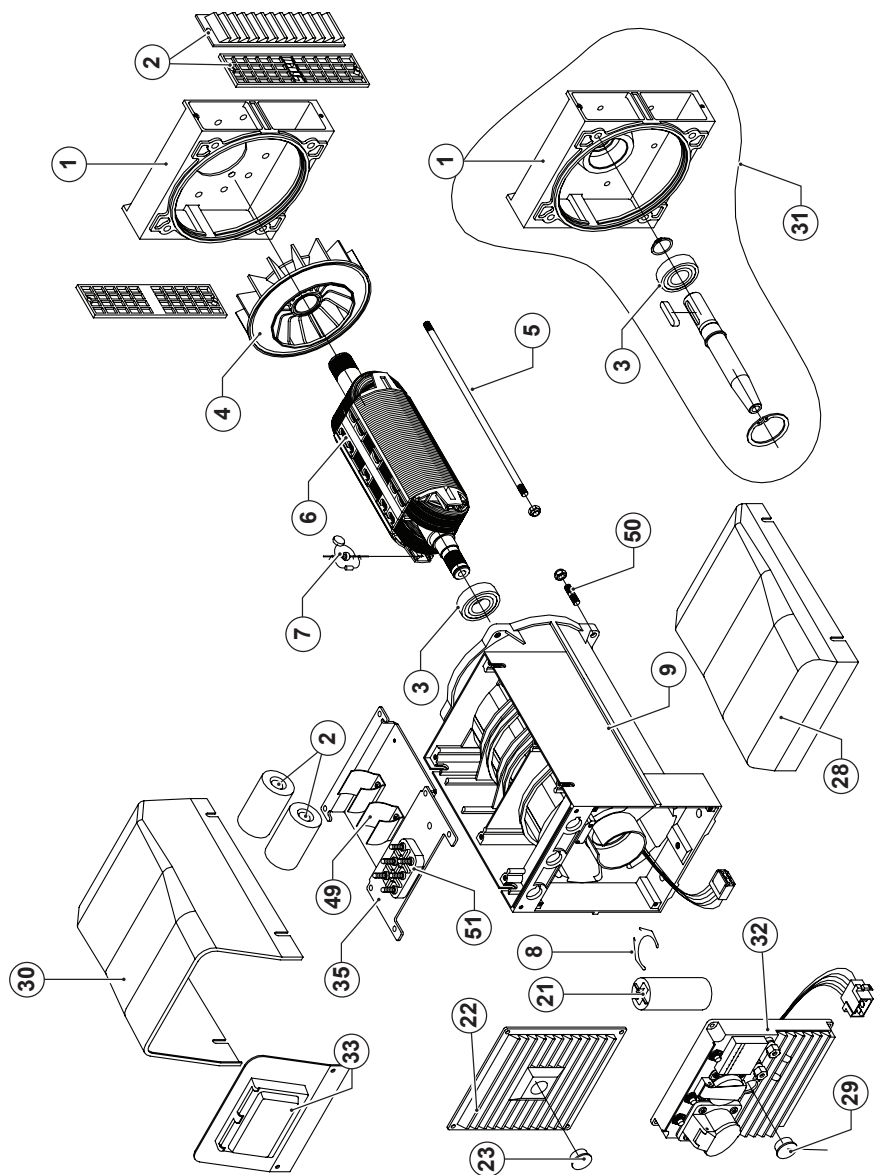
Viola: violet - violette - violet - violeta

**CARATTERISTICHE ELETTRICHE - ELECTRICAL DATA - CARACTERISTIQUES ELECTRIQUE -  
ELEKTRISCHE EIGENSCHAFTEN - CARACTERISTICAS ELÉCTRICAS**

<b>EK</b>												
Resistenza degli avvolgimenti (20°C) <i>Winding resistances (20°C)</i>												
Résistance des bobinages (20°C) <i>Widerstand der Wicklung (20°C)</i>												
Resistencias de los bobinados (20°C)												
<b>Tipo</b>	Potenza <i>Power</i>	Statore <i>Stator</i>	Ausiliario <i>Auxiliary</i>	Carica batt. <i>Batt. charger</i>	Rotore <i>Rotor</i>	Condensat. <i>Capacitor</i>	Potenza <i>Power</i>	Statore <i>Stator</i>	Ausiliario <i>Auxiliary</i>	Carica batt. <i>Batt. charger</i>	Rotore <i>Rotor</i>	Condensat. <i>Capacitor</i>
<b>Type</b>	<i>Power</i>	<i>Stator</i>	<i>Auxiliary</i>	<i>Batt. charger</i>	<i>Rotor</i>	<i>Capacitor</i>	<i>Power</i>	<i>Stator</i>	<i>Auxiliary</i>	<i>Batt. charger</i>	<i>Rotor</i>	<i>Capacitor</i>
<b>Type</b>	Puissance <i>Puissance</i>	Stator <i>Stator</i>	Excitation <i>Excitation</i>	Char. batt <i>Char. batt</i>	Rotor <i>Rotor</i>	Condensat. <i>Condensat.</i>	Puissance <i>Puissance</i>	Stator <i>Stator</i>	Excitation <i>Excitation</i>	Char. batt <i>Char. batt</i>	Rotor <i>Rotor</i>	Condensat. <i>Condensat.</i>
<b>Typ</b>	Leistung <i>Leistung</i>	Stator <i>Stator</i>	Erregung <i>Erregung</i>	Ladegerät <i>Ladegerät</i>	Rotor <i>Rotor</i>	Kondensator. <i>Kondensator.</i>	Leistung <i>Leistung</i>	Stator <i>Stator</i>	Erregung <i>Erregung</i>	Ladegerät <i>Ladegerät</i>	Rotor <i>Rotor</i>	Kondensator. <i>Kondensator.</i>
<b>Tipo</b>	Potencia <i>Potencia</i>	Estator <i>Estator</i>	Excitación <i>Excitación</i>	Carga batería <i>Carga batería</i>	Rotor <i>Rotor</i>	Condensat. <i>Condensat.</i>	Potencia <i>Potencia</i>	Estator <i>Estator</i>	Excitación <i>Excitación</i>	Carga batería <i>Carga batería</i>	Rotor <i>Rotor</i>	Condensat. <i>Condensat.</i>
	<b>kVA</b>	(R1) $\Omega$	(R2) $\Omega$	(R3) $\Omega$	(R4) $\Omega$	(450V) $\mu F^*$	<b>kVA</b>	(R1) $\Omega$	(R2) $\Omega$	(R3) $\Omega$	(R4) $\Omega$	(450V) $\mu F^*$
		<b>115 / 230V - 50Hz - 3000 rpm</b>					<b>120 / 240V - 60Hz - 3600 rpm</b>					
<b>EK2MCL</b>	<b>5</b>	0,98	1,97	0,14	2,42	36	<b>6,5</b>	0,67	1,71	0,12	2,42	40
<b>EK2MCT</b>	<b>6</b>	0,83	1,90	0,12	2,55	36	<b>7,5</b>	0,60	1,63	0,11	2,55	40
<b>EK2LAT</b>	<b>7</b>	0,62	1,73	0,12	2,85	40	<b>8,8</b>	0,46	1,28	0,10	2,85	40
<b>EK2LCT</b>	<b>8</b>	0,45	1,50	0,11	3,12	40	<b>10</b>	0,29	1,17	0,09	3,12	25+25

(\*) Valori indicativi - indicative values - Valeurs indicatives - Indikative Werte - Valores indicativos

DISEGNO ESPLOSO - EXPLODED VIEW - VUE ECLATEE - TEILMONTAGEZEICHNUNG - DESPIECE





**PARTI DI RICAMBIO - SPARE PARTS LIST - PIECES DETACHEES - ERSATZTEILLISTE - PARTES DE RECAMBIO**

REF.	CODE	OLD CODE	DESCRIZIONE	DESCRIPTION	BESCHREIBUNG	DESCRIPCION
<b>1 (*)</b>	107689	4061011023	Scudo anteriore IMB35 J609A	Front shield IMB35 J609A	Vorderer Kasten IMB35 J609A	Escudo anterior IMB35 J609A
	107691	4061011031	Scudo anteriore IMB35 J609B	Front shield IMB35 J609B	Vorderer Kasten IMB35 J609B	Escudo anterior IMB35 J609B
	107717	4061011123	Scudo anteriore IMB35 c.23c.30	Front shield IMB35 c.23c.30	Vorderer Kasten IMB35 c.23c.30	Escudo anterior IMB35 c.23c.30
<b>2 (*)</b>	107682	4061011011	Scudo anteriore IMB34 (B3/B14)	Front shield IMB34 (B3/B14)	Vorderer Kasten IMB34 (B3/B14)	Escudo anterior IMB34 (B3/B14)
	106142	266020001	Griglia anteriore IP21	IP21 front grid	Vorderes Gitter IP21	Rejilla anterior IP21
	106149	266042001	Griglia anteriore IP23	IP23 front grid	Vorderes Gitter IP23	Rejilla anterior IP23
<b>3</b>	105453	1750016205	Cuscinetto 6205 2RS C3	Bearing type 6205 2RS C3	Lager 6205 2 RS C3	Cojinete 6205 2RS C3
<b>4 (*)</b>	106318	266083001	Ventola (con foro diam.30)	Fan (with hole diam.30)	Lüfterrad (avec trou d.30)	Ventilador agujero d.30
	106319	266083002	Ventola (con foro diam.36)	Fan (with hole diam.36)	Ventilateur (avec trou d.36)	Ventilador agujero d.36
<b>5 (*)</b>	106-	17600-	Tirante albero	Shaft stay bolt	Tige centrale	Tirante árbol
<b>6 (*)</b>	\	\	Rotore EK (Accoppiamento ?) (1)	EK Rotor (Coupling ?) (1)	Rotor EK (Kupplung ?) (1)	Rotor EK (Acoplamiento ?) (1)
<b>7</b>	111911	79060	Diodo+Varistor+Condensatore EMC	Diode+Varistor+EMC Capacitor	Diode+Varistor+Kondensator EMC	Diodo+Varistor+Condensador EMC
<b>8 (*)</b>	105653	17900540	Molla portacondensatore (d.35-40)	Capacitor block spring (d.35-40)	Ressort fixation condens.(d.35-40)	Resorte portacondensador (d.35-40)
	105654	179005401	Molla portacondensatore (d.45-50)	Capacitor block spring (d.45-50)	Ressort fixation condens.(d.45-50)	Resorte portacondensador (d.45-50)
<b>9 (*)</b>	\	\	Carcassa + Statore	Housing + Stator	Gehäuse + Stator	Carcasa + Estator
<b>21 (*)</b>	1064-	3001000-	Condensatore - nF 450V	Capacitor - nF 450V	Condensateur - nF 450V	Condensador - nF 450V
<b>22</b>	106061	266022004	Griglia posteriore IP23	IP23 end cover	Hinteres Gitter IP23	Rejilla trasera IP23
<b>23</b>	106223	266064008	Tappo per griglia	Low black top cover	Stopfen	Tapon para rejilla
<b>28</b>	106077	266024003	Coperchio basso nero	Tap for IP23 end cover	Gräterhalbedeckel niedrigschwarz	Tapa negra baja
<b>29</b>	106222	266064007	Tappo per cuffia EK	Tap for EK end cover	Stopfen EK	Tapon para tapa EK
<b>30</b>	106104	266024005	Coperchio alto nero	High black top cover	Gräterhalbedeckel hoch schwarz	Tapa negra alta
<b>31</b>	106383	300005	KIT da IMB35 J609B	KIT from IMB35 J609B	KIT: von IMB35 J609B bis IMB34 (B3/B14)	KIT: da IMB35 J609B a IMB34 (B3/B14)
<b>32 (*)</b>	106159	266061004	Cuffia EK cieca	Blind EK end cover	EK Schutzkasten	Tapa EK ciega posterior
	\	7022-	Quadro EK monofase	EK single-phase panel	Schalbrett EK einphasiger	Cuadro EK monofásico
<b>33 (*)</b>	105760	215009046	Mostrina cieca in alluminio	Aluminium blind panel	Aluminium platte (blind)	Placa de aluminio ciega
	\	70120-	Quadro ET monofase	ET single-phase panel	Schalbrett ET einphasiger	Cuadro ET monofásico
<b>35</b>	105030	165098014	Piastra EK	Plate EK	Plaque EK	Placa de soporte EK
<b>49</b>	105632	17900653	Molla portacondensatore	Capacitor block spring	Ressortorfixation condens.	Resorte portacondensador
<b>50</b>	105533	176006030	Tirante M8x30	Stay bolt M8x30	Spannstange M8x30	Tirante M8x30
<b>51</b>	107065	30600106	Baseetta 6 perni IM6	6 pins IM6 terminal board	Klemmenbrett 6 IM6 Zapfen	Soporte 6 pernos IM6
			(1) Comprende i particolari 3+4+7	(1) 3+4+7 items are included	(1) Teil 3+4+7 inbegriffen	(1) Incluye el particular 3+4+7

(\*) Includere nella lista di ricambio la descrizione dell'oggetto, il codice, il numero di matricola e le caratteristiche della macchina (rievolabili in targhetta).

(\*) When ordering spare parts, please indicate the alternator code number and machine serial number and characteristics (they are available on the nameplate).

(\*) Nous vous prions d'indiquer, dans vos commandes de pièces de rechange, la description de la pièce, le numéro de code et de série et les caractéristiques de la machine.

(\*) In den Ersatzteillieferage sind die Gegenstandsbeschreibung, die Materialnummer, die Kennnummer und die Eigenschaftender Maschine (vom Schild zu entnehmen) anzugeben.

(\*) Solicitar las piezas de recambio siempre indicando la descripción del objeto, el código, el número de matricula y las características de la máquina (descritas en la placa de identificación).

INCONVENIENTI	CAUSE	RIMEDIO
Il generatore non si eccita.	1) Macchina smagnetizzata. 2) Velocità ridotta. 3) Diodi rotanti difettosi. 4) Condensatore difettoso 5) Guasto negli avvolgimenti.	1) Applicare ai morsetti d'uscita per 1 sec. una tensione continua compresa tra $6 \pm 12$ V. 2) Controllare i giri e portarli al valore nominale. 3) Controllare e sostituire. 4) Controllare e sostituire. 5) Controllare le resistenze degli avvolgimenti come da tabella.
Tensione a vuoto bassa.	1) Velocità ridotta. 2) Diodi rotanti difettosi. 3) Condensatore di valore errato 4) Avvolgimenti avariati.	1) Controllare i giri e regolare. 2) Controllare e sostituire. 3) Controllare e sostituire. 4) Controllare le resistenze degli avvolgimenti come da tabella.
Tensione a vuoto troppo alta.	1) Velocità enginee troppo alta. 2) Condensatore di valore errato	1) Controllare i giri e regolare. 2) Controllare e sostituire.
Tensione corretta a vuoto, troppo bassa a carico.	1) Possibile sovraccarico. 2) Il enginee rallenta. 3) Diodi rotanti difettosi.	1) Controllare la corrente di carico. 2) Controllare dimensionamento motore. 3) Controllare e sostituire.
Tensione instabile.	1) Contatti incerti. 2) Irregolarità di rotazione.	1) Controllare le connessioni. 2) Verificare l'uniformità di rotazione.
Surriscaldamento della macchina.	1) Aperture di ventilazione parzialmente ostruite. 2) Possibile sovraccarico.	1) Smontare e pulire le cuffie di aspirazione ed espulsione aria. 2) Controllare la corrente di carico.
Macchina rumorosa.	1) Cuscinetti avariati. 2) Accoppiamento difettoso.	1) Controllare e sostituire. 2) Verificare e riparare.

DEFECT	CAUSE	REMEDY
The alternator does not excite.	1) Demagnetized machine. 2) Reduced speed. 3) Faulty rotating diodes. 4) Faulty capacitor. 5) Failure in the windings.	1) Apply to the terminal a DC voltage between $6-12$ V for 1 second. 2) Check the speed and bring it to the rated value. 3) Check and replace. 4) Check and replace. 5) Check the windings resistances as per the table.
Low no-load voltage	1) Reduced speed. 2) Faulty rotating diodes. 3) Wrong capacitor value. 4) Faulty windings.	1) Check the speed and regulate. 2) Check and replace. 3) Check and replace. 4) Check the resistance as per the table.
Too high no-load voltage	1) Excessive engine speed. 2) Wrong capacitor value.	1) Regulate the engine speed. 2) Check and replace.
Correct no-load voltage and too low full-load voltage.	1) Probable overload. 2) The engine speed slows down. 3) Faulty diodes.	1) Check the load current. 2) Check engine dimensions. 3) Check and replace.
Unstable voltage.	1) Loose connections. 2) Irregular rotation.	1) Check the connections. 2) Verify the rotation uniformity.
Machine overheating.	1) Partially obstructed ventilation openings. 2) Probable overload.	1) Remove and clean the air inlet and outlet grids. 2) Check the load current.
Noisy machine.	1) Faulty bearings. 2) Faulty coupling.	1) Check and replace. 2) Verify and repair.

PANNES	CAUSES	SOLUTIONS
Le générateur ne s'excite pas.	1) Machine démagnétisée. 2) Vitesse réduite. 3) Diodes roulatentes défectueuses. 4) Condensateur défectueux. 5) Pannes au niveau des bobines.	1) Appliquer aux bornes en sortie durant 1 seconde une tension continue comprise entre 6 ÷ 12V. 2) Contrôler les tours et les porter à la valeur nominale. 3) Contrôler et substituer si nécessaire. 4) Contrôler et substituer si nécessaire. 5) Contrôler les résistances des bobines en suivant les indications données par le tableau.
Tension à vide insuffisante.	1) Vitesse réduite. 2) Diodes roulatentes défectueuses. 3) Valeur du condensateur erronée. 4) Bobines défectueuses.	1) Contrôler les tours et les régler si nécessaire. 2) Contrôler et substituer si nécessaire. 3) Contrôler et substituer si nécessaire. 4) Contrôler les résistances des bobines en suivant les indications données par le tableau.
Tension à vide trop élevée.	1) Vitesse moteur trop élevée. 2) Valeur du condensateur erronée.	1) Contrôler les tours et les régler si nécessaire. 2) Contrôler et substituer si nécessaire.
Tension à vide correcte. Tension en charge insuffisante.	1) Possible surcharge. 2) Le moteur ralenti. 3) Diodes roulatentes défectueuses.	1) Contrôler le courant de charge. 2) Contrôler dimensions moteur. 3) Contrôler et substituer si nécessaire.
Tension instable.	1) Contacts incertains. 2) Irrégularité dans la rotation.	1) Contrôler les connexions. 2) Vérifier l'uniformité de la rotation.
Surchauffe de la machine.	1) Ouvertures ventilation partiellement obstruées. 2) Possible surcharge.	1) Démontez et nettoyez les protecteurs aspiration et expulsion air. 2) Contrôler le courant de charge.
Niveau sonore machine élevé.	1) Coussinets endommagés. 2) Accouplement défectueux.	1) Contrôler et substituer si nécessaire. 2) Contrôler et réparer.

STÖRUNG	URSACHE	ABHILFE
Der Generator erregt sich nicht.	1) Entmagnetisierung der Maschine. 2) Antriebsdrehzahl zu niedrig. 3) Fehlerhafte drehende Diode. 4) Fehlerhafter Kondensator 5) Wicklungsstörung.	1) En den klemmen für eine Sekunde eine Gleichspannung zwischen 6 und 12 V anbringen 2) Drehzahl des Antriebsmotors auf Nennwert bringen. 3) Kontrollieren und ersetzen. 4) Wicklungswiderstände entsprechend der Tabelle überprüfen. 5) Kontrollieren und ersetzen.
Niedrige Leerlaufspannung.	1) Antriebsdrehzahl zu niedrig. 2) Fehlerhafte drehende Diode. 3) Wicklungen beschädigt. 4) Kondensator mit falschen Wert	1) Drehzahl kontrollieren und regeln. 2) Kontrollieren und ersetzen. 3) Wicklungswiderstände entsprechend der Tabelle überprüfen. 4) Kontrollieren und ersetzen
Zu hohe Leerlaufspannung.	1) Antriebsdrehzahl zu hoch. 2) Kondensator mit falschen Wert	1) Drehzahl kontrollieren und regeln. 2) Kontrollieren und ersetzen
Richtige Leerlaufspannung, Lastspannung zu gering.	1) Zu hohe Belastung. 2) Zu geringe Antriebsleistung. 3) Fehlerhafte drehende Dioden	1) Belastungsstrom überprüfen. 2) Abgabeleistung des Motors überprüfen. 3) Kontrollieren und ersetzen.
Spannungsschwankungen.	1) Fehlerhafte Kontakte. 2) Drehzahlschwankungen.	1) Elektrische Anschlüsse überprüfen. 2) Drehzahlregler des Antriebsmotors einstellen.
Zu starke Erwärmung der Maschine.	1) Lüftungsgitter verstopft. 2) Zu hohe Belastung.	1) Zu- und Abluftgitter demontieren und reinigen. 2) Belastungsstrom überprüfen.
Geräuschentwicklung.	1) Schadhafte Kugellager. 2) Fehlerhafte Verbindung von Motor u. Generator.	1) Überprüfen und ersetzen. 2) Überprüfen und reparieren.

FALLA	CAUSA	SOLUCIÓN
El alternador no se excita.	<ol style="list-style-type: none"> <li>1) Máquina desmagnetizada.</li> <li>2) Velocidad reducida.</li> <li>3) Diodos rotatorios defectuosos.</li> <li>4) Condensador defectuoso</li> <li>5) Avería en los bobinados.</li> </ol>	<ol style="list-style-type: none"> <li>1) Aplicar a los terminales de salida durante 1 segundo una tensión continua de entre 6-12 V.</li> <li>2) Comprobar las RPM del motor y llevarlas a su valor nominal .</li> <li>3) Comprobar y sustituir.</li> <li>4) Comprobar y sustituir</li> <li>5) Comprobar las resistencias de los bobinados, como se indica en la tabla.</li> </ol>
Tensión en vacío baja.	<ol style="list-style-type: none"> <li>1) Velocidad reducida.</li> <li>2) Diodos rotatorios defectuosos.</li> <li>3) Condensador de valor incorrecto</li> <li>4) Avería en los bobinados.</li> </ol>	<ol style="list-style-type: none"> <li>1) Comprobar las RPM y regular.</li> <li>2) Comprobar y sustituir.</li> <li>3) Comprobar y sustituir</li> <li>4) Comprobar las resistencias de los bobinados, como se indica en la tabla.</li> </ol>
Tensión en vacío demasiado alta.	<ol style="list-style-type: none"> <li>1) Velocidad del motor demasiado alta.</li> <li>2) Entrehierro del compound alto.</li> </ol>	<ol style="list-style-type: none"> <li>1) Comprobar las RPM y regular.</li> <li>2) Regularlo.</li> </ol>
Tensión correcta en vacío, demasiado baja en carga.	<ol style="list-style-type: none"> <li>1) Posible sobrecarga.</li> <li>2) El motor decelera.</li> <li>3) Diodos rotatorios defectuosos.</li> </ol>	<ol style="list-style-type: none"> <li>1) Comprobar la corriente de carga.</li> <li>2) Comprobar el dimensionamiento del motor.</li> <li>3) Comprobar y sustituir.</li> </ol>
Tensión inestable.	<ol style="list-style-type: none"> <li>1) Contactos inciertos.</li> <li>2) Irregularidad de rotación.</li> </ol>	<ol style="list-style-type: none"> <li>1) Controlar las conexiones.</li> <li>2) Verificar la uniformidad de rotación.</li> </ol>
Sobrecalentamiento de la máquina.	<ol style="list-style-type: none"> <li>1) Orificios de ventilación parcialmente obstruidos.</li> <li>2) Posible sobrecarga.</li> </ol>	<ol style="list-style-type: none"> <li>1) Desmontar y limpiar las envolturas de aspiración y expulsión aire.</li> <li>2) Comprobar la corriente de carga.</li> </ol>
Ruido en la máquina.	<ol style="list-style-type: none"> <li>1) Cojinetes defectuosos.</li> <li>2) Acoplamiento defectuoso.</li> </ol>	<ol style="list-style-type: none"> <li>1) Comprobar y sustituir.</li> <li>2) Comprobar y arreglar.</li> </ol>

## VERIFICA DEI DIODI

Con un ohmmetro controllare ogni singolo diodo che dovrà indicare continuità in un solo senso. Oppure con una pila e una lampadina invertendo la polarità della pila la lampadina si deve accendere in un solo senso come da figura.

## ÜBERPRÜFUNG DES GLEICHRICHTERS (DIODEN)

Die Dioden werden mit einem Widerstandsmessgerät (Ohmmeter) geprüft. Die Dioden müssen in einer Richtung sperren und in der anderen durchlassen. Die Messung kann auch mit einer Glühlampe und einer Hilfsspannung (Batterie) durchgeführt werden. Die Lampe muss in einer Stromrichtung aufleuchten und in der anderen dunkel bleiben (siehe Figur).

## CHECKING THE DIODES

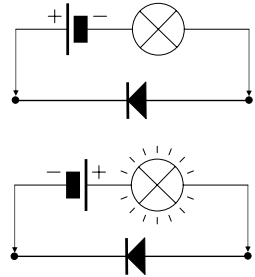
Use an ohmmeter to check each individual diode. Diodes must show continuity in one direction only. This check can also be done using a battery and a light bulb. When inverting battery polarity, the light bulb must turn on and off, in one direction only, as shown in the figure below.

## VERIFICACIÒN DE LOS DIODOS

Con un ohmniómetro comprobar cada diodo que deberá indicar continuidad en un sólo sentido. O bien, con una pila y una bombilla, invirtiendo la polaridad de la pila, la bombilla tiene que encenderse solo en un sentido, tal como se indica en la figura.

## CONTRÔLE DES DIODES

A l'aide d'un ohmmètre, contrôler les diodes une à une. Chacune d'elle devra indiquer continuité en sens unique. Ce test peut être réalisé avec une pile et une ampoule. En inversant les pôles de la pile, l'ampoule doit s'allumer dans le seul sens indiqué sur la figure.



## RICAMBI ED ASSISTENZA

### Procedura e indirizzi di riferimento per richieste di assistenza

Il nostro **Servizio di Assistenza** fornisce completa consulenza tecnica.

Assicurarsi, per richieste di Assistenza in garanzia, di disporre dei dati identificativi del generatore, del suo numero di serie e del numero dell'ordine di produzione riportati su etichetta adesiva. La lista dei centri di assistenza autorizzati è disponibile nel nostro sito internet:

[www.sogaenergyteam.com](http://www.sogaenergyteam.com).

Nel caso di guasti o anomalie di funzionamento delle macchine **Sincro**, il Cliente è invitato ad interpellare il nostro **"Servizio Assistenza"** telefonando allo **0039-0445-450500**.

Se, dopo tale contatto, risultasse necessaria la restituzione del prodotto, il nostro **"Servizio Assistenza"** fornirà al Cliente un numero di **"Rientro Materiale Autorizzato" (RMA)**, che dovrà essere riportato sui documenti di accompagnamento del materiale.

**Prodotti resi senza aver eseguito la descritta procedura verranno respinti al mittente dal magazzino accettazione.**

Per l'eventuale concessione della garanzia è indispensabile che la **Sincro** sia contattata esclusivamente dal proprio **Cliente**. Richieste di riparazione provenienti direttamente dall'utilizzatore finale saranno in ogni caso considerate **NON** in garanzia.

Prima di procedere a riparazioni verrà comunicato un preventivo e si attenderà l'autorizzazione da parte del **Cliente**.

### RESA DELLA MERCE PER RIPARAZIONE

La merce resa viaggia esclusivamente a spese e a rischio del **Cliente** indipendentemente dalla concessione dell'intervento in garanzia.

Curare che le macchine siano in ordine, pulite e che non vi sia olio nel moltiplicatore.

Si raccomanda di restituire il materiale entro un imballo adeguato, curando di proteggere il prodotto dagli urti.

## SPARE PARTS AND AFTERSALES

### Aftersales procedure and contact addresses

Our **Aftersales Service** provides a comprehensive technical advise service.

When requesting assistance under warranty make sure that the generator identification data is on hand including its serial number and production order as shown on the adhesive label. The list of authorised aftersales assistance centres can be found on our homepage:

[www.sogaenergyteam.com](http://www.sogaenergyteam.com).

Whenever any **Sincro** machine malfunctions, the client is invited to contact our **"Assistance Service"** by calling **0039 0445 450500**.

If the decision is made to return the product, we will provide you with an **"Authorized Material Return" (RMA)** number that must be included in the delivery document that accompany material.

**Products that have been returned without following the procedure above will be returned to sender.**

In order to obtain coverage under warranty, **Sincro** must be contacted exclusively by its authorized dealers or by its direct customers. Requests for repairs received directly from final user clients will be considered outside the terms of warranty coverage. Prior to performing repair, an estimation will be provided and authorization must be received from the authorized dealer before proceeding with the repair.

### SHIPMENT

All products to be repaired are shipped at the risk and expense of the **Client** regardless of whether warranty coverage will be claimed or not. The client must make sure that the machines sent for repair are in good order, clean, and that the oil in the overgear system has been drained. We recommend returning the products in adequate packaging that ensures protection against impact.

## PIÈCES DE RECHANGE ET SERVICE APRÈS-VENTE

### Procédures et adresses de référence pour demandes de service après-vente

Notre **Service Après-Vente** fournit un conseil technique complet. S'assurer pour les demandes de Service Après-Vente sous garantie, de disposer des données d'identification du générateur, de son numéro de série et du numéro de l'ordre de production indiqués sur l'étiquette autocollante. La liste des centres après-vente agréés est disponible sur notre site internet :

[www.sogaenergyteam.com](http://www.sogaenergyteam.com)

En cas de pannes ou d'anomalies de fonctionnement des machines **Sincro**, le client est invité à contacter notre **« Service Après-Vente »** en téléphonant au **0039-0445-450500**.

Si, après ce contact, la restitution du produit se révèle nécessaire, notre **« Service Après-Vente »** fournira au client un numéro de **« Retour Matériel Autorisé » (RMA)**, qui devra être indiqué sur les documents joints au matériel.

**Les produits renvoyés sans avoir effectué la procédure décrite seront renvoyés à l'expéditeur par le magasin de réception.**

Pour l'accord éventuel de la garantie, il est indispensable que **Sincro** soit contactée exclusivement par son client. Les demandes de réparation provenant directement de l'utilisateur final seront considérées dans tous les cas comme interventions HORS GARANTIE.

Avant de procéder à des réparations, un devis sera envoyé au **Client** qui devra communiquer son acceptation.

### RENOVI AU SIÈGE POUR RÉPARATION

En cas de retour de matériel, la marchandise voyage exclusivement aux frais et aux risques du **Client** indépendamment de la concession de l'intervention sous garantie. Veiller à ce que les machines soient propres en ordre et qu'il n'y a pas d'huile dans le moltiplicateur.

Il est recommandé de restituer le matériel dans un emballage adéquat en veillant à protéger le produit contre les chocs.

## ERSATZTEILE UND KUNDENDIENST

### Prozedur und Referenzadressen zur Anforderung von Kundendienstleistungen

Unser Kundendienst bietet eine umfassende technische Beratung. Zur Beantragung von Kundendienstleistungen im Rahmen der Garantie sicherstellen, dass alle Kenndaten des Generators, seine Seriennummer und die Nummer des Produktionsauftrags vorliegen, welche dem Aufkleber entnommen werden können. Die Liste der autorisierten Kundendienst-Zentren finden Sie auf unserer Internet-Site [www.sogaenergyteam.com](http://www.sogaenergyteam.com)

Im Falle von Defekten oder Funktionsanomalien der Sincro-Maschinen wenden Sie sich bitte an unsere "Kundendienstabteilung" unter der Telefonnummer **0039-0445-450500**.

Falls sich ergeben sollte, dass das Produkt eingesandt werden muss, erhalten Sie von unserer "Kundendienstabteilung" eine Nummer für die "autorisierte Rückgabe" (RMA), welche auf den Begleitpapieren der Ware angegeben werden muss.

**Waren, die nicht nach dieser Prozedur eingesandt werden, können nicht angenommen werden.**

Für die eventuelle Gewährung von Garantieleistungen ist es erforderlich, dass die Firma Sincro von ihrem direkten Kunden kontaktiert wird. Reparaturanträge, die direkt vom Endbenutzer eingehen, können **NICHT** als Garantieleistungen behandelt werden.

Vor der Reparatur wird ein Kostenvoranschlag erstellt und die Autorisierung des Kunden abgewartet.

### EINSENDEN VON PRODUKTEN AN DEN FIRMENSITZ ZUR REPARATUR

Der Transport der eingesandten Ware geht ausschließlich auf Kosten und Risiko des Kunden, unabhängig von der Genehmigung der Garantieleistung. Die Maschinen müssen sauber in Ordnung sein und dass es kein Öl in den Übersetzungsgetriebe.

Das Material muss so verpackt sein, dass der Inhalt gegen Stoßeinwirkungen geschützt ist.

## RECAMBIOS Y ASISTENCIA

### Procedimientos y direcciones de referencia para solicitudes de asistencia.

Nuestro Servicio de Asistencia proporciona una completa asesoría técnica. Antes de solicitar Asistencia en garantía comprobar que se dispone de los datos de identificación del generador, de su número de serie y del número de pedido de producción indicados en la etiqueta adhesiva. La lista de los centros de asistencia autorizados se encuentra en nuestro sitio internet:

[www.sogaenergyteam.com](http://www.sogaenergyteam.com)

En caso de averías o anomalías de funcionamiento de las máquinas Sincro, le rogamos que interpele nuestro "Servicio de Asistencia" llamando por teléfono al número **0039-0445.450500**.

Si, tras haberse puesto en contacto, fuera necesaria la restitución del producto, nuestro "Servicio de Asistencia" le facilitará un número de "Retorno de Material Autorizado" (RMA), que se deberá indicar en los documentos que acompañen el material.

**El almacén de aceptación devolverá al remitente los productos que hayan sido enviados al fabricante sin haber seguido el procedimiento descrito.**

Para la eventual concesión de la garantía es indispensable que sea exclusivamente el cliente a ponerse en contacto con Sincro. Solicitudes de reparación procedentes directamente del usuario final se considerarán en todo caso como **NO** en garantía.

Antes de efectuar reparaciones se comunicará un presupuesto y se esperará la autorización del Cliente.

### EXPEDICIÓN DE RESTITUCIÓN AL FABRICANTE PARA REPARACIÓN

La mercancía devuelta viaja exclusivamente por cuenta y riesgo del Cliente independientemente de que se conceda o no la reparación en garantía. Las máquinas tienen que estar en buen estado, limpias y que no hay aceite en el multiplicador.

El material se debe restituir adecuadamente embalado, protegiendo el producto contra golpes.

## GARANZIA

La **Sincro** garantisce ai propri clienti gli alternatori, prodotti al suo interno, per un periodo di :  
- 18 mesi a decorrere dalla data di fatturazione Sincro;  
oppure  
- 12 mesi a decorrere dalla data di prima messa in funzione;  
quale delle due avviene per prima.

Si precisa che detta garanzia è rivolta ai soli clienti della **Sincro** ai quali direttamente risponde. La **Sincro** non riconosce direttamente la garanzia ad alcun soggetto che, pur in possesso dei suoi prodotti, non li abbia da essa acquistati direttamente.

Entro i suddetti termini la **Sincro** si impegna a fornire gratuitamente pezzi di ricambio di quelle parti che, a giudizio della **Sincro** o di un suo rappresentante autorizzato, presentino difetti di fabbricazione o di materiale oppure, a suo giudizio, ad effettuare la riparazione direttamente o per mezzo di officine autorizzate senza assumersi alcun onere per il trasporto.

Rimane comunque esclusa qualsiasi altra forma di responsabilità o obbligazione per altre spese, danni e perdite dirette o indirette derivanti dall'uso o dalla impossibilità d'uso dei prodotti, sia totale che parziale.

La riparazione o la fornitura sostitutiva non prolungherà, né rinnoverà la durata del periodo di garanzia.

La garanzia decadrà: qualora si manifestassero inconvenienti o guasti dovuti ad imperizia, utilizzo oltre ai limiti delle prestazioni nominali, se il prodotto avesse subito modifiche o se dovesse ritornare disassemblato o con dati di targa alterati o manomessi.

## WARRANTY

**Sincro** guarantees the own alternators for a period of:  
- 18 months starting from the invoice date;  
or  
- 12 months starting from the first start up;  
whichever occurs first.

We confirm that warranty is directed only to **Sincro** customers to which we respond. **Sincro** does not grant warranty to those who have not directly purchased the product from the factory, in spite of the possession of it.

Within the above mentioned terms, **Sincro** commits itself to supply free of charge those spare parts that, according to its judgment or to the one of an authorized representative, appear with manufacturing or material defects or, always to its judgment, to directly or through an authorized center carry out the repairing without undertaking transport costs.

We anyhow exclude forms of responsibility or obligation for other costs, damages and direct or indirect loss caused by total or partial usage or impossible usage of the products.

The repairing or the substitution will not extend or renew the warranty duration. Warranty will not be granted: whenever break-downs or problems may appear because of lack of experience, usage over the nominal performances, if the product had been modified or should return incomplete, disassembled or with modified nameplate data.

## GARANTIE

**Sincro** garantit à ses clients les alternateurs, produits par ses soins, pour une période de :  
- 18 mois à compter de la date de fabrication par Sincro ;  
ou  
- 12 mois à compter de la première mise en service ;  
cela dépend de la condition que si vérifie en première.

Nous précisons que cette garantie ne s'adresse qu'aux clients **Sincro** auxquels elle répond directement. **Sincro** ne reconnaît pas la garantie aux sujets qui, quels qu'ils soient, bien qu'étant en possession de ses produits, ne les lui ont pas achetés directement.

Au cours des périodes susmentionnées, **Sincro** s'engage à fournir gratuitement les pièces de rechange des parties qui, de l'avis de **Sincro** ou d'un de ses représentants agréés, présentent des défauts de fabrication ou de matériau ou bien, à sa discrétion, elle s'engage à effectuer la réparation directement ou par l'intermédiaire d'ateliers autorisés, sans soutenir aucun frais de transport.

Toute autre forme de responsabilité ou d'obligation inhérente à d'autres frais, dommages ou pertes directes ou indirectes dérivant de l'utilisation ou de l'impossibilité, totale ou partielle, d'utiliser les produits reste exclue. La réparation ou la fourniture de remplacement ne prolongera pas et ne renouvelera pas la période de garantie.

La garantie devient caduque : en cas d'inconvénients ou de pannes liées à l'inexpérience, d'utilisation au-delà des limites des performances nominales, si le produit a subi des modifications et est renvoyé démonté ou avec les données de la plaque signalétique altérées ou modifiées.



## GARANTIE

Die Firma **Sincro** garantiert die von ihr hergestellten Drehstromgeneratoren für die Dauer von:

- 18 Monate ab dem Datum der billing Sincro;
  - oder
  - 12 Monate ab dem Datum der Inbetriebsetzung;
- je nachdem, was geschieht, bevor.

Die Garantie bezieht sich ausschließlich auf die direkten Kunden der Firma **Sincro**. Die Firma **Sincro** kann solchen Personen, die zwar im Besitz ihrer Produkte sind, diese aber nicht direkt von ihr erworben haben, keine Garantieansprüche anerkennen.

Die Firma **Sincro** verpflichtet sich, innerhalb der genannten Laufzeiten kostenlos Ersatzteile für jene Teile zu liefern, die nach ihrem Dafürhalten oder nach Beurteilung eines autorisierten Vertreters Fertigungs- oder Materialfehler aufweisen, oder nach ihrem Dafürhalten direkt oder mittels autorisierter Werkstätten die entsprechende Reparatur durchzuführen, wobei die Transportkosten nicht zu ihren Lasten gehen.

Von der Garantie ausgenommen ist jede andere Form der Haftung oder Verpflichtung für weitere Kosten, Schäden und direkte oder indirekte Verluste, die infolge des Gebrauchs oder des totalen oder teilweisen verhinderten Gebrauchs der Produkte entstehen könnten. Reparaturen oder Ersatzlieferungen verlängern oder erneuern in keinem Fall die Laufzeit der Garantie.

Der Garantieanspruch verfällt: Wenn Probleme oder Störungen auftreten, die auf Unerfahrenheit oder Gebrauch über die Grenzwerte der Nennleistungen hinaus beruhen, bzw. wenn das Produkt verändert wurde oder wenn es in zerlegtem Zustand oder mit veränderten oder beschädigten Typenschildern zurückgesandt wird.

## GARANTÍA

**Sincro** garantiza a sus clientes los alternadores, producidos por ella, por un periodo de:

- 18 meses a partir de la fecha de factura de Sincro o bien
- 12 meses a partir de la fecha de primera puesta en marcha, la primera que se produzca.

Se especifica que esta garantía es válida exclusivamente para los clientes **Sincro** a los que responde directamente. **Sincro** no reconoce directamente la garantía a ningún sujeto que, aún poseyendo productos suyos no se los haya comprado directamente.

En los plazos indicados, **Sincro** se compromete a suministrar gratuitamente piezas de recambio de aquellas partes que, a juicio de **Sincro** o de su representante autorizado, presenten defectos de fabricación o de material o bien, a su juicio, efectuar directamente su reparación directamente o a través de talleres autorizados sin aceptar ningún gasto por el transporte.

Se excluye en cualquier caso cualquier otra forma de responsabilidad o de obligación por otros gastos, daños y pérdidas directas o indirectas que deriven de la utilización o de la imposibilidad de utilizar los productos, tanto total como parcialmente. La reparación o el suministro sustitutivo no alargará ni renovará la duración del periodo de garantía.

La garantía se perderá: si se manifestaran problemas o averías debidos a inexperiencia o a utilización superando los límites de las prestaciones nominales, si el producto hubiera sido modificado o si se restituyera desmontado o con los datos de la placa alterados o manipulados.



**DICHIARAZIONE DI INCORPORAZIONE - DECLARATION OF INCORPORATION - ERKLÄRUNG FÜR DEN EINBAU -  
DECLARATION D'INCORPORATION - DECLARACIÓN DE INCORPORACIÓN (2006/42/CE - ALL. II / B)**

Il sottoscritto, rappresentante dell'Azienda:

The undersigned, representative of the Company:

Der unterzeichnende Repräsentant der Firma:

Le soussigné, représentant de la Société :

El abajo firmante, representante de la sociedad:



**Soga S.p.A. Via Tezze, 3 - 36073 Cereda di Cornedo Vicentino Vicenza - Italy**

DICHIARA	DECLARES	ERKLÄRT	DÉCLARE	DECLARA
che i generatori della serie:	that the generators of the series:	dass die Generatoren der Serie:	que les générateurs de la série :	que los generadores de la serie:

**EK**

e denominazione commerciale:	with commercial names:	und Handelsname:	et dénomination commerciale :	y denominación comercial:
------------------------------	------------------------	------------------	-------------------------------	---------------------------

**EK2 MCT - EK2 LAT - EK2 LCT**

- sono costruiti e collaudati in accordo alle norme di seguito indicate:	- are made and tested in accordance with the standard indicated below:	- gemäss der nachstehend aufgeführten Normen konstruiert und geprüft wurden:	- sont construits et testés conformément aux normes indiquées ci-après :	- han sido fabricados y probados según las normas indicadas a continuación:
--	--	--	--	---

**CEI EN 60034-1 (IEC 60034-1)**

- sono conformi alle disposizioni legislative:	- comply with the legal requirements:	- den gesetzlichen Bestimmungen entsprechen:	- sont conformes aux dispositions législatives :	- son conformes con las disposiciones legislativas:
1) Direttiva 2006/42/CE relativa alle macchine.	1) Machinery Directive 2006/42/EC.	1) Maschinenrichtlinie 2006/42/EG.	1) Directive 2006/42/CE relative aux machines.	1) Directiva 2006/42/CE relativa a las máquinas.
2) Direttiva 2006/95/CE, concernente ravvicinamento delle legislazioni degli stati membri relative al materiale elettrico destinato ad essere adoperato entro taluni limiti di tensione.	2) Directive 2006/95/EC on the harmonisation of the laws of Member States relating to electrical equipment designed for use within certain voltage limits.	2) Richtlinie 2006/95/EG zur Angleichung der Rechtsvorschriften der Mitgliedstaaten betreffend elektrische Betriebsmittel zur Verwendung innerhalb bestimmter Spannungsgrenzen.	2) Directive 2006/95/CE concernant le rapprochement des législations des Etats membres relatives au matériel électrique destiné à être employé dans certaines limites de tension .	2) Directiva 2006/95/CE relativa a la aproximación de las legislaciones de los Estados miembros sobre el material eléctrico destinado a utilizarse con determinados límites de tensión.
3) Direttiva 2004/108/CE, riguardante il ravvicinamento delle legislazioni degli Stati membri relative alla compatibilità elettromagnetica.	3) Directive 2004/108/EC on the approximation of the laws of the Member States relating to electromagnetic compatibility.	3) Richtlinie 2004/108/EG zur Angleichung der Rechtsvorschriften der Mitgliedstaaten über die elektromagnetische Verträglichkeit.	3) Directive 2004/108/CE relative au rapprochement des législations des Etats membres concernant la compatibilité électromagnétique.	3) la Directiva 2004/108/CE relativa a la aproximación de las legislaciones de los Estados miembros en materia de compatibilidad electromagnética.
- La verifica di compatibilità elettromagnetica è stata condotta in base alle seguenti norme:	- The following standards were used to evaluate the electro-magnetic compatibility:	- Die Kompatibilitätsprüfung wurde mit Zugrundelegung folgender Normen ausgeführt:	- La vérification de compatibilité électromagnétique a été effectuée conformément aux normes suivantes:	- La prueba de compatibilidad se ha realizado en base a las siguientes normas:

**EN 61000-6-2 - EN 61000-6-3**

- Il Costruttore si impegna a trasmettere , in risposta ad una richiesta adeguatamente motivata dalle autorità nazionali, informazioni pertinenti il prodotto.	- The Manufacturer undertakes to provide information on the product in reply to an adequately motivated request by the national authorities.	- Der Hersteller verpflichtet sich, auf eine entsprechend begründete Anfrage der nationalen Behörden Angaben zu dem Produkt zu liefern.	- Sur demande motivée de manière adéquate émanant des autorités nationales, le Constructeur s'engage à transmettre les informations concernant le produit.	- El Fabricante se compromete a transmitir, en respuesta a un requerimiento debidamente motivado de las autoridades nacionales, la información pertinente relativa al producto.
- Dichiara inoltre che i propri generatori, identificati dalla nuova Direttiva Macchine come delle "quasi-macchine", non devono essere messi in servizio finché la macchina finale, alla quale devono essere incorporati, non è stata dichiarata conforme alle disposizioni della stessa 2006/42/CE , e a quelle delle norme vigenti in tema di compatibilità elettromagnetica.	- It is also declared that the generators, identified by the new Machinery Directive as "partly-completed machinery", must not be put into service until the final machine, in which they must be incorporated, has been declared to conform with the provisions of the same directive 2006/42/EC, and with the regulations in force concerning electromagnetic compatibility.	- Er erklärt ausserdem, dass die eigenen Generatoren, die in der neuen Maschinenrichtlinie als "unvollständige Maschinen" definiert werden, erst dann in Betrieb gesetzt werden dürfen, nachdem die "Endmaschine", in welche die unvollständige Maschine eingebaut werden soll, als konform mit der Bestimmung der 2006/42/EG und mit den einschlägigen Normen zur elektromagnetischen Verträglichkeit erklärt wurde.	- Il déclare également que les générateurs de sa fabrication, identifiés par la nouvelle Directive Machines comme des « quasi-machines », ne doivent pas être mis en service tant que la machine finale, à laquelle ils doivent être incorporés, n'a pas été déclarée conforme aux dispositions de la norme 2006/42/CE, et à celles des normes en vigueur en matière de compatibilité électromagnétique.	- Declara asimismo que sus generadores, identificados por la nueva Directiva Máquinas como "cuasi-máquinas", no deberán ponerse en servicio mientras la máquina final, en la que van a ser incorporados, no haya sido declarada conforme a lo dispuesto en la misma 2006/42/CE y en las normas vigentes en materia de compatibilidad electromagnética.

**Soga S.p.A.**

Technical Manager  
Giorgio Bettale

Cereda di Cornedo, il 04/2011



Soga S.p.A.  
Via Della Tecnica, 15 • 36075 Montecchio Maggiore (VI) • ITALY

Operating office  
Via Tezze, 3 • 36073 Cereda di Cornedo Vicentino (VI) • ITALY  
Ph. +39 0445 450500 • Fax +39 0445 446222  
sales.sincro@sogaenergyteam.com

Subsidiary: Soga Electric Group S.L.  
Pol. Ind. Casa Grande Apartado 213 • Torrevieja • SPAIN  
Ph. +34 96 5705656 • Fax +34 96 5705500  
info@sogagroupiberica.com

www.sogaenergyteam.com



Soga si riserva il diritto di modificare i dati per aggiornare o migliorare i propri prodotti senza alcun preavviso  
Soga reserves the right to change the data in order to update or improve its products without prior notice  
Soga se réserve le droit de modifier les caractéristiques dans le cadre de sa politique de mise à niveau ou  
d'amélioration de ses produits, sans préavis aucun.  
Soga behält sich das Recht vor, die Daten in jedem Moment und ohne Vorankündigung zu ändern, um die eigenen  
Produkte zu aktualisieren und zu ständig weiter zu verbessern.  
Soga se reserva el derecho de modificar los datos para actualizar o mejorar sus propios productos sin ningún  
aviso previo.