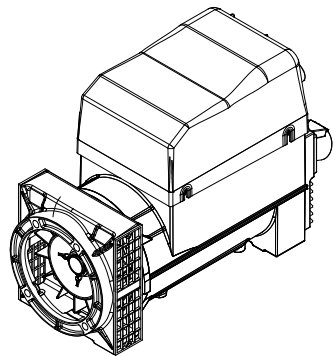
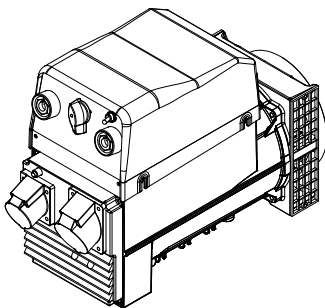




SERIE EW-DC

Manuale di uso e manutenzione
Use and Maintenance manual
Manuel d'utilisation et de maintenance
Bedienungs- und Wartungsanleitungen
Manual de uso y mantenimiento



103637
REV00
09/2012



INFORMAZIONI GENERALI

La manutenzione della saldatrice, verifica e sostituzione di parti deve essere effettuata esclusivamente da personale qualificato.

VERIFICHE PRELIMINARI

Prima dell'utilizzo, si raccomanda di esaminare la saldatrice per verificare che non abbia subito danni durante il trasporto.

IMMAGAZZINAGGIO

In caso di inutilizzo prolungato, la saldatrice deve essere immagazzinata in luogo asciutto e coperto.

Prima della messa in servizio, dopo lunghi periodi di inattività, controllare la bontà d'isolamento di tutti gli avvolgimenti; valori accettabili devono essere maggiori di 2MΩ.

In caso contrario si deve procedere all'essiccazione della sola saldatrice in forno (60±70°C).

INSTALLAZIONE

Prima della messa in funzione, verificare l'esecuzione dei collegamenti, e l'assenza di impedimenti alla rotazione del rotore.

Fare attenzione che le aperture per l'aspirazione e espulsione dell'aria non siano ostruite o danneggiate, evitare inoltre che la saldatrice aspiri l'aria calda espulsa dalla saldatrice stessa e/o dal motore.

COLLEGAMENTO ELETTRICO

Rispettare le norme di sicurezza vigenti del paese d'utilizzo.

Verificare che i dati di targa siano conformi alle caratteristiche dell'impianto a cui la macchina verrà collegata.

Provvedere al collegamento a terra del gruppo.

MANUTENZIONE

Verificare che non ci siano anomalie, come vibrazioni - rumori - uscite d'aria ostruite.

Controllare il posizionamento e l'usura delle spazzole.

SMALTIMENTO

La saldatrice è costituita in massima parte da acciaio, rame, alluminio. Al termine dell'utilizzo della macchina rivolgersi ad una agenzia di smaltimento di materiali ferrosi, ed evitare di disperdere parti della macchina nell'ambiente.

GENERAL INFORMATION

All maintenance and controls on the welder and any part replacements must be carried out exclusively by qualified staff.

PRELIMINARY CHECKS

Before using the welder be sure to control it for transport damage.

STORAGE

In the event of prolonged disuse, the welder must be stored in a dry, sheltered location.

Before starting it up after a long shutdown period, control the efficiency of the insulation on the windings; values over 2MΩ can be considered acceptable.

If this is not the case, the welder alone should be oven dried at 60-70°C.

INSTALLATION

Before starting up the welder, check the wiring connections and that the rotor can rotate freely.

Make sure that the air suction and discharge vents are not clogged or damaged, what's more ensure that the welder does not intake hot air discharged by the welder and/or motor.

POWER CONNECTIONS

Respect the country's statutory safety standards.

Make sure that the ID plate data conform with the electricity plant's characteristics before connecting.

Connect the unit to earth.

MAINTENANCE

Check for irregularities, such as vibrations – odd noises – clogged air outlets. Control the positions and wear of the brushes.

DISMANTLING

Large part of the welder is made of steel, copper and aluminium. When discarding the machine contact a scrap iron merchant, and do not dispose of any parts of the welder in the environment.

INFORMATIONS GÉNÉRALES

La maintenance de la soudeuse, le contrôle et le remplacement de pièces doivent être effectués exclusivement par du personnel qualifié.

CONTRÔLES PRÉLIMINAIRES

Avant l'utilisation, nous recommandons d'examiner la soudeuse pour vérifier qu'elle n'a pas subi de dommages durant le transport.

STOCKAGE

En cas de non-utilisation prolongée, la soudeuse doit être stockée dans un endroit sec et couvert.

Avant la mise en service, après de longues périodes d'inactivité, contrôler l'efficacité de l'isolement de tous les enroulements; les valeurs acceptables doivent être supérieures à 2 MΩ.

En cas contraire, il faut procéder au séchage uniquement de la soudeuse au four (60±70°C).

INSTALLATION

Avant la mise en marche, vérifier toutes les connexions et que rien n'empêche la rotation du rotor.

Veiller à ce que les ouvertures pour l'aspiration et l'expulsion de l'air ne soient pas bouchées ou endommagées, éviter en outre que la soudeuse aspire l'air chaud expulsé par la soudeuse proprement dite et/ou par le moteur.

BRANCHEMENT ÉLECTRIQUE

Respecter les normes de sécurité en vigueur dans le pays d'utilisation.

Vérifier que les données de la plaque sont conformes aux caractéristiques de l'installation à laquelle la machine sera branchée.

Effectuer la mise à la terre du groupe.

MAINTENANCE

Vérifier qu'il n'y a pas d'anomalies telles que vibrations, bruits, sorties d'air bouchées.

Contrôler le positionnement et l'usure des balais.

MISE AU REBUT

La soudeuse est constituée pour la majeure partie d'acier, cuivre et aluminium. Quand la machine n'est plus utilisée ou utilisable, s'adresser à une agence pour le recyclage des matériaux ferreux et éviter d'abandonner des parties de la soudeuse dans la nature.



Non toccare la saldatrice durante il funzionamento e subito dopo l'arresto del gruppo, in quanto vi potrebbero essere superfici a temperatura elevata

ATTENZIONE!

Le macchine elettriche rotanti sono macchine che presentano parti pericolose in quanto poste sotto tensione o dotate di movimento durante il funzionamento, pertanto:

- un uso improprio
- la rimozione delle protezioni e lo scollamento dei dispositivi di protezione
- la carenza di ispezioni e manutenzione possono causare gravi danni a persone o cose.



Do not touch the welder while in operation and immediately after the unit is shutdown, since there could be hot surfaces

WARNING!

Rotating electrical machinery involve hazardous parts since they are under voltage or moving during operation, therefore:

- improper use
- removal of protective guards and disconnection of safeties
- lack of inspection and maintenance can cause severe damage to persons or objects.



Ne pas toucher la soudeuse durant le fonctionnement et juste après l'arrêt du groupe car certaines surfaces pourraient être à une température élevée.

ATTENTION!

Les machines électriques rotatives sont des machines qui présentent des parties dangereuses dans la mesure où elles sont sous tension ou munies de mouvement au cours du fonctionnement, par conséquent :

- une utilisation improprie
- l'enlèvement des protections et la déconnexion des dispositifs de protection
- la négligence dans les contrôles ou dans la maintenance peuvent causer de graves dommages aux personnes ou aux choses.

ALLGEMEINE INFORMATIONEN

Die Wartung der Schweißmaschine sowie die Überprüfung und das Auswechseln von Teilen darf nur von Fachpersonal vorgenommen werden.

VORUNTERSUCHUNGEN

Vor Benutzung wird dringend empfohlen, die Schweißmaschine auf eventuelle während des Transports erlittene Schäden zu untersuchen.

LAGERUNG

Im Fall einer längeren Nichtbenutzung muß die Schweißmaschine an einem trockenen und überdachten Ort gelagert werden.

Vor der Inbetriebnahme nach langen Stillstandszeiten den einwandfreien Zustand der Isolierung aller Wicklungen kontrollieren; akzeptable Werte müssen höher als $2M\Omega$ sein.

Andernfalls muß eine Trocknung der alleinigen Schweißmaschine im Ofen vorgenommen werden ($60\pm 70^{\circ}C$).

INSTALLIERUNG

Vor der Inbetriebnahme die Ausführung der Anschlüsse überprüfen und sicherstellen, daß keine Behinderungen an der Rotation des Rotors vorliegen.

Darauf achten, daß die Ansaug- und Ausstoßöffnungen der Luft nicht verstopft oder beschädigt sind. Außerdem vermeiden, daß die Schweißmaschine die von ihr selbst und/oder vom Motor ausgestoßene warme Luft ansaugt.

ELEKTRISCHER ANSCHLUSS

Die im Benutzungsland geltenden Sicherheitsnormen beachten.

Überprüfen, daß die Daten des Typenschildes den Eigenschaften der Anlage, an die die Maschine angeschlossen wird, entsprechen.

Den Erdungsanschluß des Aggregats vornehmen.

WARTUNG

Überprüfen, daß keine Anomalien wie Vibrationen - Geräusche - verstopfte Luftausgänge vorliegen.

Die Positionierung und den Verschleiß der Bürsten kontrollieren.

ENTSORGUNG

Die Schweißmaschine besteht hauptsächlich aus Stahl, Kupfer, Aluminium. Am Ende der Benutzung der Maschine muß man sich an eine Agentur zur Entsorgung eisenhaltiger Materialien wenden und vermeiden, Teile der Schweißmaschine in der Umwelt zu entsorgen.



ACHTUNG!

Die Schweißmaschine während des Betriebs und sofort nach dem Anhalten des Aggregats nicht berühren, da sie Oberflächen mit hoher Temperatur aufweisen könnte.

Elektrische Rotationsmaschinen sind Maschinen, die gefährliche Teile aufweisen, da sie unter Spannung stehen und während des Betriebs mit Bewegung ausgestattet sind; daher können

- ein unsachgemäßer Gebrauch
- das Entfernen der Schutzabdeckungen und das Abtrennen der Schutzvorrichtungen
- unzureichende Inspektionen und Wartung schwere Personen- oder Sachschäden verursachen.

INFORMACIONES GENERALES

Tanto el mantenimiento de la soldadora como la verificación y sustitución de las partes serán realizados única y exclusivamente por personal cualificado.

VERIFICACIONES PRELIMINARES

Antes de utilizar la soldadora recomendamos controlarla, para asegurarse de que no se haya estropeado durante el transporte.

ALMACENAJE

En caso de largos periodos de inactividad, habrá que almacenar la soldadora en un lugar seco y cubierto.

Tras largos periodos de inactividad de la soldadora y antes de su puesta en servicio, hay que controlar las buenas condiciones del aislamiento de todos los bobinados. Los valores admitidos serán superiores a $2M\Omega$.

De no ser así, se dispondrá el secado de la soldadora en el horno ($60\pm 70^{\circ}C$).

INSTALACIÓN

Examinar el estado de las conexiones antes de la puesta en función, y que no haya impedimentos al girar el rotor.

Tener cuidado de que no estén obstruidas o estropeadas las aperturas de aspiración y expulsión del aire. Asimismo, evitar que la soldadora aspire el aire caliente que sale de ella misma y/o del motor.

CONEXIÓN ELÉCTRICA

Cumplir las vigentes normas de seguridad locales.

Verificar que los datos de la placa correspondan a las características de la instalación a la que la máquina será conectada.

Realizar la conexión de tierra del grupo.

MANTENIMIENTO

Verificar que no haya anomalías, como vibraciones, ruidos o salidas de aire obstruidas.

Controlar la colocación y desgaste de las escobillas.

ELIMINACIÓN

La soldadora está casi toda conformada por acero, cobre y aluminio. Al terminar la vida útil de la máquina, acudir a una compañía de eliminación de materiales ferrosos. Evítese la liberación de partes de la soldadora al medio ambiente.



¡ATENCIÓN!

No tocar la soldadora mientras está funcionando ni tampoco inmediatamente después de la parada del grupo, pues la temperatura de algunas de las superficies podría ser elevada.

Las máquinas eléctricas rotatorias incorporan partes peligrosas, ya que durante su funcionamiento están bajo tensión o se están moviendo, por tanto:

- el uso impropio
- el desmontaje de las protecciones y desconexión de los dispositivos de protección
- inspecciones y mantenimiento carentes pueden ocasionar graves daños a las personas y cosas.

ISTRUZIONI PER IL MONTAGGIO (FORMA IM B35)



Prima del montaggio verificare che le sedi coniche di accoppiamento (sia della saldatrice che del motore) siano regolari e ben pulite.

- 1) Fissare lo scudo copriventola (1) al motore (dopo averlo tolto dalla saldatrice).
- 2) Applicare il tirante (2) per il fissaggio assiale del rotore avvitandolo sulla sporgenza dell'albero motore.
- 3) Fissare la saldatrice completa (statore e rotore assieme) allo scudo usando i 4 tiranti M8 (4) e i dadi autobloccanti M8 (3).
- 4) Verificare che le sedi coniche del rotore e del motore siano in contatto colpendo assialmente il rotore con un mazzuolo di plastica.
- 5) Bloccare assialmente il rotore avvitando il dado autobloccante M8 (3) sul tirante (2). Coppia di serraggio 20÷25 Nm.



Prima di applicare il dado osservare che parte della porzione filettata del tirante entri nel rotore permettendo così un sicuro bloccaggio.

- 6) Verificare che le spazzole siano perfettamente centrate nelle piste del collettore.
- 7) Montare il tappo (5). Fissare le due griglie di protezione (7).
- 8) Supportare il gruppo con adeguati antivibranti (6) curando il corretto allineamento tra motore e saldatrice.

ASSEMBLY INSTRUCTIONS (IM B35 COUPLING)



Before assembly make sure that the conical coupling housings for both the welding machine and the motor are in order and clean.

- 1) Clamp the fan shield (1) on the drive motor (after removing it from the welding machine).
- 2) Apply the tie rod (2) for the axial clamping of the rotor, and screw it on the drive shaft.
- 3) Fasten the complete welding machine (stator and rotor together) to its shield, using the 4 tie rods M8 (4) and the M8 (3) self-locking nuts.
- 4) Check that the cone seats of rotor and motor are engaged by tapping the head of the rotor with a plastic mallet.
- 5) Axially lock the rotor in place by tightening the M8 (3) self-locking nut on the tie rod (2). Tightening torque 20÷25 Nm.



Before applying the nut, make sure that the threaded part of the rod partially enters the rotor in order to obtain tight locking.

- 6) Make sure that the brushes are centred perfectly in the collector track.
- 7) Fit the cap (5). Fasten the two protection grids (7).
- 8) Support the unit on appropriate vibration dampers (6) ensuring that the motor and the welding machine are correctly aligned.

INSTRUCTIONS POUR LE MONTAGE (FORME IM B35)



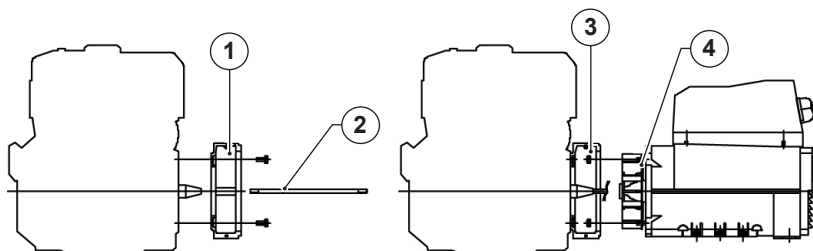
Avant d'effectuer le montage, vérifier que les sièges coniques d'accouplement (de la soudeuse comme du moteur) sont en ordre et bien nettoyés.

- 1) Fixer le bouclier couvre-rotor (1) au moteur (après l'avoir désolidarisé de la soudeuse).
- 2) Mettre en place la tige (2) de fixation axiale du rotor en la vissant à l'ergot de l'arbre moteur.
- 3) Fixer la soudeuse (complète avec stator et rotor) au bouclier au moyen de 4 tiges M8 (4) et les écrous autobloquants M8 (3).
- 4) Vérifier que les sièges coniques du rotor et du moteur sont en contact en frappant axialement le rotor avec un marteau en plastique.
- 5) Bloquer l'axe du rotor en serrant l'écrou autobloquant M8 (3) sur la tige centrale (2). Anzugsmoment 20÷25 Nm.



Avant de mettre en place l'écrou, contrôler que la partie filetée de la tige est insérée dans le rotor permettant ainsi un blocage sûr.

- 6) Vérifier que les balais sont parfaitement centrés dans les pistes du collecteur.
- 7) Fixer le bouchon (5). Fixer les deux grilles de protection (7).
- 8) Soutenir le groupe avec des amortisseurs de vibrations (6) en faisant attention que le moteur et la soudeuse soient dans le même axe.



REGOLAZIONE DELLA VELOCITA'

La frequenza e la tensione dipendono direttamente dalla velocità di rotazione, la quale deve quindi rimanere il più possibile costante al variare del carico. Considerando che il sistema di regolazione della velocità dei motori di trascinamento presenta in generale una leggera caduta di giri tra vuoto e carico, si raccomanda di regolare la velocità a vuoto circa il 3÷4% superiore alla velocità nominale.

SPEED ADJUSTMENT

Frequency and voltage depend directly on the speed of revolution, which must therefore remain as constant as possible when the load varies. The speed adjustment system of the drive motors usually gives a slight drop in revolutions between no load and load, so when the no load speed is being adjusted, it is best to set it at approx. 3-4% above the rated speed.

RÉGLAGE DE LA VITESSE

La fréquence et la tension dépendent directement de la vitesse de rotation qui doit rester le plus possible constante quand la charge varie. Vu que le système de réglage de la vitesse des moteurs d'entraînement présente en général une légère baisse du nombre de tours à vide ou en charge, il est conseillé de régler la vitesse à vide à une valeur supérieure de 3 à 4 % par rapport à la vitesse nominale.

MONTAGEANLEITUNG (IMB35 ANSCHLUSS)



Sich vor dem Einbau überzeugen, daß die kegelförmigen Kupplungs-sitze (sowohl der Schweißmaschine als auch des Motors) regelmäßig und sauber sind.

- 1) Das Flügelrad-Abdeckschild (3) am Motor befestigen (nachdem es von der Schweißmaschine entfernt wurde).
- 2) Die Spannstange (2) für die Längsbefestigung des Rotors anbringen und sie auf der Vorkragung der Motorwelle festschrauben.
- 3) Die vollständige Schweißmaschine (Stator und Rotor zusammen) mit den 4 Spannstangen M8 (4) und den selbstsperrenden M8 Muttern (3) am Kasten befestigen.
- 4) Prüfen, dass die konischen Sitze des Rotors und des Motors in Kontakt sind, indem mit einem Plastikhammer axial auf den Rotor geschlagen wird.
- 5) Den Rotor axial blockieren, und die selbstsperrende M8 Mutter (3) an die Spannstange (2) anschrauben. Couples de serrage 20÷25 Nm.



Bevor die Mutter angebracht wird, beachten, daß ein Teil des Gewindes der Spannstange in den Rotor eintritt und dadurch eine sichere Blockierung ermöglicht.

- 6) Überprüfen, dass die Bürsten in den Kollektorbahnen perfekt zentriert sind.
- 7) Den Stopfen (5) montieren. Die zwei Schutzgitter (7) montieren.
- 8) Das Aggregat mit geeigneten Schwingungsdämpfern (6) stützen; dabei die korrekte Ausrichtung zwischen Motor und Schweißmaschine beachten.

INSTRUCCIONES DE MONTAJE (ACOPLAMIENTO IMB35)



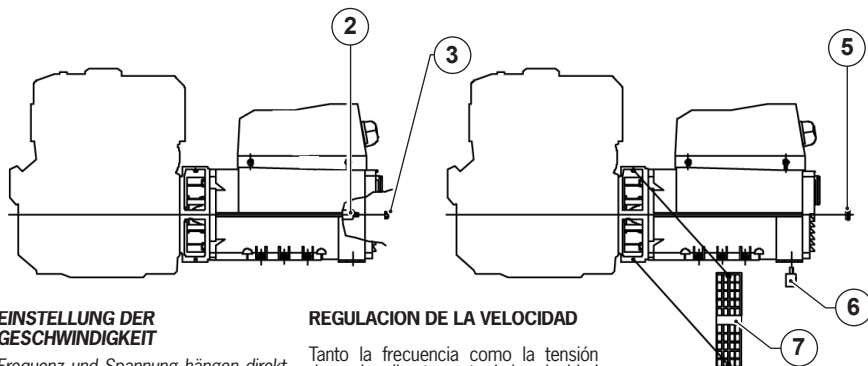
Antes de efectuar el montaje, comprobar que los asientos cónicos de acoplamiento (tanto de la soldadora como del motor) estén en regla y bien limpios.

- 1) Fijar el escudo cubreventilador (3) en el motor (después de haberlo desmontado de la soldadora).
- 2) Montar el tirante (2) de fijación axial del rotor, enroscándolo en la parte saliente del eje motor.
- 3) Fijar la soldadora completa (estator y rotor juntos) en el escudo, usando para ello los 4 tirantes M8 (4) y las tuercas autobloqueantes M8 (3).
- 4) Verificar que los asientos cónicos del rotor y del motor estén en contacto, y para ello se golpea axialmente el rotor con un martillo de plástico.
- 5) Bloquear axialmente el rotor enroscando la tuerca autobloqueante M8 (3) en el tirante (2). Pares de apriete 20÷25 Nm.



Antes de poner la tuerca, comprobar que una parte de la porción con rosca del tirante entre en el rotor, para obtener así un bloqueo seguro.

- 6) Verificar que las escobillas estén perfectamente centradas en las pistas del colector.
- 7) Montar el tapón (5). Fijar las dos rejillas de protección (7).
- 8) Sostener el grupo con antivibradores adecuados (6), prestando atención a la correcta alineación entre el motor y la soldadora.



EINSTELLUNG DER GESCHWINDIGKEIT

Frequenz und Spannung hängen direkt von der Drehgeschwindigkeit ab, die daher bei Lastveränderung so konstant wie möglich bleiben muss.

Unter Berücksichtigung, dass das Regulierungssystem der Geschwindigkeit der Mitnehmermotoren im allgemeinen einen leichten Drehzahlabfall zwischen Leerlauf und Last aufweist, wird empfohlen, die Leerlaufgeschwindigkeit auf ca. 3÷4% höher als die Nenngeschwindigkeit einzustellen.

REGULACION DE LA VELOCIDAD

Tanto la frecuencia como la tensión dependen directamente de la velocidad de rotación, lo que supone que ésta permanecerá lo más posible constante al variar la carga.

Dado que el sistema de regulación de la velocidad de los motores de arrastre presenta una ligera disminución de revoluciones entre vacío y cargado, se recomienda regular la velocidad en vacío alrededor del 3÷4% superior a la velocidad nominal.

ISTRUZIONI PER LA SALDATURA

CAVI DI SALDATURA

I cavi di saldatura devono essere della lunghezza minima necessaria, devono essere mantenuti vicini e correre sul suolo.

Non utilizzare cavi con l'isolamento rovinato o di sezione insufficiente.

Per il diametro dei cavi si faccia riferimento alla Tab.1.

COLLEGAMENTO EQUIPOTENZIALE E MESSA A TERRA

Seguire le prescrizioni delle norme nazionali riguardo il collegamento equipotenziale dei componenti metallici nei pressi dell'impianto di saldatura e la loro eventuale messa a terra.

PREPARAZIONE DEI PEZZI

La preparazione varia a seconda del tipo di giunto, dello spessore, della posizione e dell'accessibilità dei pezzi. In generale i lembi da saldare devono essere preparati mediante pulizia da vernice, ruggine o altri agenti contaminanti.

Per la saldatura in piano fino a 10-12mm di spessore si adotta normalmente la preparazione a V (vedi Tab.2), per spessori maggiori è preferibile quella a X con ripresa a rovescio o a U senza ripresa.

SCelta DELL'ELETTRODO

Le saldatrici serie EW-DC sono adatte alla saldatura di elettrodi di qualunque tipo (rutilici, basici, cellulósici). Il diametro dell'elettrodo dipende dallo spessore del materiale, dalla posizione del pezzo, dal tipo di giunto. Naturalmente diametri maggiori richiedono correnti maggiori e comportano maggiore apporto termico nella saldatura.

Quando si esegua una saldatura in posizione è conveniente usare diametri minori e più passate successive per ridurre il deflusso del bagno di saldatura.

SCelta DELLA CORRENTE

Il range di corrente di saldatura è raccomandato dal costruttore dell'elettrodo ed è indicato sul contenitore degli elettrodi.

INSTRUCTIONS FOR WELDING

WELDING CABLES

The welding cables must be of the minimum length necessary, they must be kept close together and run along the ground.

Do not use cables on which the insulation is spoiled or which have an insufficient section.

For the cable diameter, see Tab. 1.

EQUIPOTENTIAL CONNECTION AND EARTHING

Follow the national requirements for the equipotential connection of metal components in the vicinity of the welding system and for earthing them if necessary.

PREPARING THE PARTS

The preparation varies depending on the type of joint, the thickness, the position and the accessibility of the parts. In general the edges to be welded must be prepared by cleaning off any paint, rust or other contaminating substances.

For flat welding up to a thickness of 10-12mm, the V preparation is normally used (see Tab. 2), while for greater thicknesses it is preferable to use the X preparation with upside-down rewelding or the U preparation without rewelding.

CHOOSING THE ELECTRODE

The welders in the EW-DC series are suitable for welding any type of electrodes (rutile, basic, cellulose). The electrode diameter depends on the thickness of the material, the position of the part and the type of joint. Larger diameters of course require greater currents and involve a greater amount of heat in welding.

When making a weld in position it is convenient to use smaller diameters and several passes to reduce the flow of the weld pool.

CHOOSING THE CURRENT

The range of the welding current is recommended by the electrode manufacturer and is indicated on the electrode container.

INSTRUCTIONS POUR LE SOUDAGE

CÂBLES DE SOUDAGE

Les câbles de soudage doivent être de la longueur minimum nécessaire, ils doivent être maintenus proches l'un de l'autre et ils doivent passer sur le sol.

Ne pas utiliser de câbles de section insuffisante ou dont la gaine isolante est endommagée.

Pour le diamètre des câbles, se référer au Tableau 1.

CONNEXION ÉQUIPOTENTIELLE ET MISE À LA TERRE

Suivre les prescriptions des normes en vigueur dans le pays d'installation en ce qui concerne la connexion équipotentielle des composants métalliques à proximité du poste de soudage et leur éventuelle mise à la terre.

PRÉPARATION DES PIÈCES

La préparation varie selon le type de joint, l'épaisseur, la position et l'accessibilité des pièces.

En général les bords à souder doivent être préparés en éliminant les traces de peinture, de rouille ou d'autres agents contaminants.

Pour le soudage à plat jusqu'à 10-12 mm d'épaisseur, on adopte généralement la préparation en V (voir tab. 2); pour les épaisseurs supérieures, il vaut mieux choisir la préparation en "X" avec reprise à l'envers ou en "U" sans reprise.

CHOIX DE L'ÉLECTRODE

Les soudeuses série EW-DC sont adaptées au soudage d'électrodes de n'importe quel type (rutiliques, basiques, cellulósiques). Le diamètre de l'électrode dépend de l'épaisseur du matériau, de la position de la pièce, du type de joint. Naturellement les plus grands diamètres demandent des courants plus importants et comportent un plus grand apport thermique lors du soudage.

Quand on effectue une soudure in situ, il est préférable d'utiliser des diamètres moins importants et d'effectuer plusieurs passes successives pour réduire l'écoulement du bain de soudure.

CHOIX DU COURANT

La gamme du courant de soudage est recommandée par le constructeur de l'électrode et est indiquée sur l'emballage des électrodes.

ANLEITUNG ZUM SCHWEISSVORGANG

SCHWEISSKABEL

Die Schweißkabel müssen die erforderliche Mindestlänge aufweisen, zusammengehalten werden und auf dem Boden verlaufen.

Keine Kabel mit beschädigter Isolierung oder unzureichendem Querschnitt verwenden.

Bezüglich des Durchmessers der Kabel wird auf die Tab. 1 verwiesen.

ÄQUIPOTENTIALANSCHLUSS UND ERDUNG

Die Vorschriften der nationalen Normen in bezug auf den Äquipotentialanschluß der Metallkomponenten in der Umgebung der Schweißanlage und ihre eventuelle Erdung beachten.

VORBEREITUNG DER WERKSTÜCKE

Die Vorbereitung ist je nach Art des Stoßes, der Dicke, der Position und der Zugänglichkeit der Werkstücke unterschiedlich.

Im allgemeinen müssen die Schweißkanten in Form einer Reinigung von Lack, Rost oder anderen verunreinigenden Substanzen vorbereitet werden.

Zum Flachsweißen bis zu 10-12mm Dicke wird normalerweise die V-Stoß-

Vorbereitung angewandt (siehe Tab. 2); bei höheren Dickenwerten ist der X-Stoß mit Wiederaufnahme auf der Rückseite oder der U-Stoß ohne Wiederaufnahme vorzuziehen.

WAHL DER ELEKTRODE

Die Schweißmaschinen der Serie EW-DC eignen sich zum Schweißen von Elektroden jeder Art (rutilisch, basisch, Zellulose-Typ). Der Durchmesser der Elektrode hängt von der Dicke des Materials, von der Position des Werkstücks, von der Art des Stoßes ab. Natürlich erfordern größere Durchmesser höhere Stromleistungen und bringen eine höhere Wärmezufuhr in den Schweißvorgang mit sich.

Wenn ein Schweißvorgang in Position ausgeführt wird, empfiehlt es sich, niedrigere Durchmesser und mehrere aufeinanderfolgende Schweißgänge anzuwenden, um den Abfluß des Schweißbads zu reduzieren.

STROMWAHL

Der Schweißstrom-Bereich wird vom Hersteller der Elektrode empfohlen und ist auf dem Behälter der Elektroden angegeben.

INSTRUCCIONES PARA LA SOLDADURA

CABLES DE SOLDADURA

Los cables de soldadura tendrán la necesaria longitud mínima, se colocarán uno a lado del otro y correrán por el suelo.

No usar cables con el aislamiento estropeado o de sección insuficiente.

Para el diámetro de los cables, consultar la Tab.1.

CONEXION EQUIPOTENCIAL Y PUESTA A TIERRA

Hay que cumplir las normas nacionales para la conexión equipotencial de los componentes metálicos puestos cerca de la instalación de soldadura, así como para su puesta a tierra.

PREPARACION DE LAS PIEZAS

La preparación cambia conforme al tipo de junta, a su espesor, a la posición y a la accesibilidad de las piezas.

Normalmente, los bordes a soldar se limpian de toda la pintura, oxidación u otros agentes contaminantes.

Para la soldadura horizontal hasta 10-12mm de espesor, se adopta normalmente la preparación a V (ver la Tab.2), en cambio, para espesores superiores, se prefiere la X, con reanudación al revés o a U, sin reanudación.

COMO SE ELIGE EL ELECTRODO

Las soldadoras de la serie EW-DC son aptas para soldar electrodos de todo tipo (rutilicos, básicos, celulósicos). El diámetro del electrodo corresponderá al espesor del material, a la posición de la pieza y al tipo de junta. Naturalmente, los diámetros superiores requieren corrientes mayores y obligan a una mayor aportación térmica para la soldadura.

Al llevar a cabo una soldadura en posición, es conveniente utilizar diámetros menores y efectuar varias pasadas sucesivas, a fin de disminuir el flujo descendente del baño de soldadura.

COMO SE ELIGE LA CORRIENTE

El campo de corriente de soldadura está recomendado por el fabricante del electrodo y viene indicado en el paquete de electrodos.

Sezione minima dei cavi di saldatura
Minimum section of the welding cables
Section minimum des câbles de soudure
Mindestquerschnitt der Schweißkabel
Sección mínima de los cables de soldadura

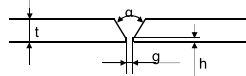
Corrente max di saldatura Max welding current Courant maximum de soudure Max. Schweißstrom Corriente máx de soldadura	Lunghezza dei cavi Cable length Longueur des câbles Kabellänge Longitud de los cables
	5-10m 10-20m

130A	25mm ²	35mm ²
240A	35mm ²	50mm ²

Tab. 1

Preparazione del giunto
Preparing the joint
Préparation du joint
Vorbereitung des Stoßes
Preparación de la junta

t mm	α	h mm	g mm
0 - 3	0	0	0
3 - 6	0	0	0 - t/2
6 - 12	60 - 120	0 - 1.5	0 - 2



Tab. 2

SALDATURA

L'arco si innescia sfregando la punta dell'elettrodo sul pezzo collegato al cavo di massa e ritraendo quindi l'elettrodo fino alla normale distanza di saldatura. Se il movimento è troppo rapido, si spegne l'arco; se invece è troppo lento, l'elettrodo si incolla ed occorre uno strappo laterale per liberarlo. La saldatura consiste nel deposito di gocce di metallo fuso dell'elettrodo sul pezzo. Il rivestimento dell'elettrodo, nel bruciare, fornisce il gas protettivo al bagno di saldatura.

La saldatura può essere eseguita con tecniche diverse la cui scelta dipende da svariati fattori.

In generale, l'elettrodo va mantenuto inclinato e va spostato eseguendo delle oscillazioni tra i due lembi da unire in modo da evitare un eccessivo accumulo di materiale di apporto al centro della saldatura (vedi Fig.1).

Al termine di ogni passata è necessario asportare la scoria con un martello e/o una spazzola.

WELDING

The arc is struck by rubbing the tip of the electrode on the part connected to the earth cable and then drawing back the electrode to the normal welding distance. If the movement is too fast, the arc goes out; if it is too slow, the electrode sticks and you must pull sideways to free it.

Welding consists of depositing drops of molten electrode metal on the part. As it burns, the electrode coating provides the protective gas for the weld pool.

Welding may be carried out with different techniques, the choice of which depends on various factors

In general, the electrode is kept tilted and is shifted by making oscillating movements between the two edges that are to be joined so as to avoid an excessive build-up of weld material in the centre of the weld (see Fig.1).

At the end of each pass it is necessary to remove the slag with a hammer and/or a brush.

SOUDEGE

L'arc s'amorce en frottant la pointe de l'électrode sur la pièce connectée au câble de masse et en reculant ensuite l'électrode jusqu'à la distance de soudage normale. Si le mouvement est trop rapide, l'arc s'éteint; si au contraire il est trop lent, l'électrode se colle et il faut effectuer une traction latérale pour la libérer.

Le soudage consiste dans le dépôt de gouttes de métal fondu de l'électrode sur la pièce. L'enrobage de l'électrode, en brûlant, fournit le gaz protecteur au bain de soudure.

Le soudage peut être effectué avec des techniques différentes dont le choix dépend de différents facteurs.

En général, l'électrode doit être maintenue en position inclinée et doit être déplacée en effectuant des oscillations entre les deux bords à unir de manière à éviter une accumulation excessive de matériau d'apport au centre de la soudure (voir Fig.1).

À la fin de chaque passe, il faut éliminer les résidus avec un marteau et/ou une brosse.

MODALITA' DI UTILIZZO

DESCRIZIONE DEL PANNELLO (FIG.2)

- 1 - Presa per la massa
- 2 - Selettore del valore nominale
- 3 - Selettore di gamma
- 4 - Presa per saldatura

FUNZIONAMENTO COME GENERATORE

Posizionare il selettore 3 su "GEN." (eccetto EW 200 MDC e EW 210 MDC per le quali la posizione del selettore è indifferente).

Collegare l'utilizzatore alle prese. Avviare il dispositivo utilizzatore.

FUNZIONAMENTO COME SALDATRICE

Inserire lo spinotto del cavo di massa nella presa 1 (4 per saldare a polarità inversa).

Collegare il cavo di massa al pezzo da saldare.

Inserire lo spinotto del cavo dalla pinza portaelettrodo nell'altra presa.

Impostare la gamma di corrente mediante il selettore 3.

Impostare la corrente di saldatura mediante il selettore 2 (scala nera per la gamma bassa, scala blu per la gamma media(*), scala rossa per la gamma alta). Saldare.

La saldatrice può erogare la corrente massima solo per un tempo limitato, trascorso il quale necessita un raffreddamento (vedi l'indicazione in targa). Se pertanto, lavorando con correnti elevate, intervenisse la protezione termica, occorre attendere qualche minuto per il ripristino automatico della stessa.

USING PROCEDURE

PANEL DESCRIPTION (FIG.2)

- 1 - Earth socket
- 2 - Rated value selector
- 3 - Range selector
- 4 - Socket for welding

OPERATION AS A GENERATOR

Turn selector 3 to "GEN." (except EW 200 MDC and EW 210 MDC for which the selector position is immaterial).

Connect the user to the sockets.

Start the user device.

OPERATION AS A WELDER

Insert the jack of the earth cable in the socket 1 (4 to weld with inverse polarity). Connect the earth cable to the part that is to be welded.

Insert the jack of the electrode holder cable in the other socket.

Set the current range with the selector 3. Set the welding current with the selector 2 (black scale for the low range, blue scale for the medium range(*), red scale for the high range).

Weld.

The welding machine can give the maximum current only for a limited time, after which it must be allowed to cool (see indication on the plate). So, when working with high currents, if the thermal protection trips, you must wait a few minutes for it to be set automatically.

MODE D'EMPLOI

DESCRIPTION DU TABLEAU DE COMMANDE (FIG.2)

- 1 - Prise pour la masse
- 2 - Sélecteur de la valeur nominale
- 3 - Sélecteur de gamme
- 4 - Prise pour soudage

FONCTIONNEMENT COMME GÉNÉRATEUR

Positionner le sélecteur 3 sur «GEN.» (sauf pour EW 200 MDC et EW 200 MDC pour lesquels la position du sélecteur n'a pas d'importance).

Connecter le dispositif utilisateur aux prises.

Mettre en marche le dispositif utilisateur.

FONCTIONNEMENT COMME SOUDEUSE

Introduire la fiche du câble de masse dans la prise 1 (4 pour souder avec polarité inverse).

Connecter le câble de masse à la pièce à souder.

Introduire la fiche du câble de la pince portaelectrode dans l'autre prise.

Sélectionner la gamme de courant avec le sélecteur 3.

Sélectionner le courant de soudage avec le sélecteur 2 (échelle noire pour la gamme basse, échelle bleue pour la gamme moyenne(*), échelle rouge pour la gamme haute).

Souder.

La soudeuse peut assurer le courant maximum en sortie pendant un temps limité après lequel une période de refroidissement est nécessaire (voir l'indication sur la plaque). Si au cours du travail avec des courants élevés la protection thermique intervient, il faut donc attendre quelques minutes le réarmement automatique de cette dernière.

SCHWEISSVORGANG

Der Lichtbogen wird entzündet, indem die Spitze der Elektrode gegen das mit der Erdleitung verbundene Werkstück gerieben und die Elektrode dann bis zum normalen Schweißabstand zurückgezogen wird. Ist die Bewegung zu schnell, erlischt der Lichtbogen; ist sie dagegen zu langsam, klebt die Elektrode an und muß durch einen seitlichen Ruck befreit werden.

Der Schweißvorgang besteht im Ablagen von Tropfen von geschmolzenem Metall der Elektrode auf dem Werkstück. Die Verkleidung der Elektrode liefert bei der Verbrennung das Schutzgas für das Schweißbad.

Der Schweißvorgang kann mit diversen Techniken, deren Wahl von verschiedenen Faktoren abhängt, erfolgen.

Im allgemeinen wird die Elektrode in geneigter Position gehalten und verschoben, indem man oszillierende Bewegungen zwischen den beiden zu verbindenden Schweißkanten ausführt, um eine übermäßige Ansammlung von Zusatzwerkstoff in der Mitte der Schweißung zu vermeiden (siehe Abb. 1).

Am Ende jedes Schweißgangs muß die Schlacke mit einem Hammer und/oder einer Bürste entfernt werden.

MODALITÄTEN ZUM GEBRAUCH

BESCHREIBUNG DER STEUERTAFEL (ABB.2)

- 1 - Erdungs-Steckdose
- 2 - Wählschalter des Nennwerts
- 3 - Bereichs-Wählschalter
- 4 - Schweiß-Steckdose

FUNKTION ALS GENERATOR

Den Wählschalter 3 auf "GEN." stellen (außer bei EW 200 MDC und EW 200 MDC, bei denen die Position des Wählschalters keine Rolle spielt).

Den Verbraucher mit den Steckdosen verbinden.

Die Verbraucher-Vorrichtung starten.

FUNKTION ALS SCHWEISSMASCHINE

Den Steckerstift des Erdungskabels in die Steckdose 1 (4 zum Schweißen bei umgekehrter Polarität) einführen.

Das Erdungskabel mit dem zu schweißenden Werkstück verbinden.

Den Steckerstift des Kabels der Elektrodenhalter Zange in die andere Steckdose einführen. Den Strombereich mittels des Wählschalters 3 einstellen.

Den Schweißstrom mittels des Wählschalters 2 einstellen (schwarze Skala für niedrigen Bereich, blaue Skala für mittleren Bereich (*), rote Skala für hohen Bereich). Schweißen. Die Schweißmaschine kann den Höchststrom nur für eine begrenzte Zeit liefern, nach deren Ablauf eine Abkühlung erforderlich ist (siehe Angabe auf dem Typenschild). Sollte daher bei der Arbeit mit hohen Stromleistungen der Thermoschutz eingreifen, muß man einige Minuten warten, bis dieser sich automatisch rückgestellt hat.

SOLDADURA

El arco se conecta rozando la punta del electrodo contra la pieza conectada a la conexión de tierra y luego se separa a la distancia normal de soldo. De ser el movimiento demasiado rápido, se apaga el arco; en cambio, cuando es demasiado lento, el electrodo se pega y para dejarlo libre hay que dar un tirón lateral.

La soldadura consiste en depositar unas gotas de metal fundido del electrodo sobre la pieza. El revestimiento del electrodo, al quemarse, proporciona el gas protector al baño de soldadura.

Las técnicas empleadas en la soldadura pueden ser diferentes, se eligirá según varios factores.

En general, el electrodo se mantiene inclinado y se desplaza con oscilaciones entre los dos bordes a unir, para impedir una acumulación excesiva del metal de soldo en el centro de la soldadura (ver Fig.1).

Al terminar cada pasada, es preciso quitar la escoria con un martillo o con un cepillo.

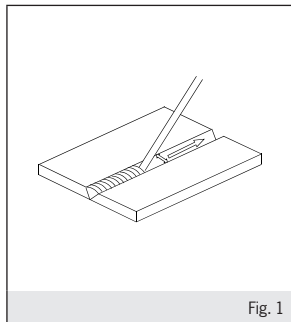


Fig. 1

CÓMO SE UTILIZA

DESCRIPCION DEL PANEL (FIG.2)

- 1 - Toma para la puesta a tierra
- 2 - Mando de valor nominal
- 3 - Mando de la gama
- 4 - Toma para la soldadura

FUNCIONAMIENTO COMO GENERADOR

Poner el mando 3 en "GEN." (excepto EW 200 MDC y EW 200 MDC, ya que para estos es indiferente la posición del mando).

Conectar el utilizador a las tomas.

Poner en marcha el dispositivo utilizador.

FUNCIONAMIENTO COMO SOLDADORA

Enchufar el cable de masa a la toma 1 (4 para soldar con polaridad inversa). Conectar el cable de masa a la pieza a soldar.

Enchufar la clavija del cable de la pinza portaelectrodo en la otra toma.

Programar la gama de corriente con el mando 3.

Programar la corriente de soldadura con el mando 2 (escala negra para la gama baja, escala azul para la gama media (*), escala roja para la gama alta). Soldar.

La soldadora puede suministrar la corriente máxima sólo por un tiempo limitado, así que transcurrido dicho tiempo es necesario que se enfrie (ver la indicación de la placa). Por tanto, en el caso de que al trabajar con corrientes elevadas se active la protección térmica, será necesario esperar algunos minutos para que esta se reactive automáticamente.

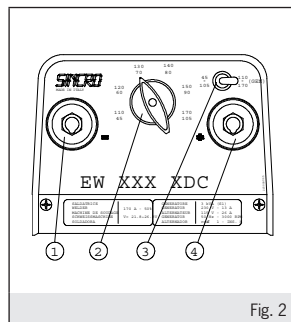




Fig. 2




Durante la saldatura le prese del generatore sono sotto tensione, ma il valore della tensione risulta basso ed instabile. Pertanto, per motivi di sicurezza, si raccomanda di staccare i carichi utilizzatori durante la saldatura.

ATTENZIONE!



During welding the generator sockets are live, but the voltage value is low and unstable. So, for safety reasons, it is recommended to disconnect the user loads during welding.

WARNING!



Durant le soudage, les prises du générateur sont sous tension mais la valeur de la tension est basse et instable. Par conséquent, pour des raisons de sécurité, il est recommandé de déconnecter les charges utilisatrices pendant le soudage.

ATTENTION!

PROBLEMI DI SALDATURA	
Spruzzi eccessivi	Arco lungo Corrente elevata
Incollature	Arco troppo lungo Corrente troppo bassa
Crateri	Allontanamento troppo veloce dell'elettrodo in staccata
Inclusioni	Cattiva pulizia tra le passate Cattiva distribuzione delle passate Movimento difettoso dell'elettrodo
Insufficiente penetrazione	Corrente di saldatura troppo bassa Mancata scalpellatura al vertice
Soffiature e porosità	Umidità nell'elettrodo Arco troppo lungo
Cricche	Correnti troppo elevate Materiali sporchi Idrogeno in saldatura (nel rivestimento dell'elettrodo)
Tab. 3	

WELDING PROBLEMS	
Too many splashes	Long arc High current
Sticking	Arc is too long Current too low
Craters	Electrode moving away too fast when removed
Inclusions	Bad cleaning between passes Bad distribution of passes Faulty electrode movement
Insufficient penetration	Welding current too low No chipping at root
Blowholes and porosity	Humidity in the electrode Arc is too long
Cracks	Currents too high Dirty materials Hydrogen in the weld (in the coating of the electrode)
Tab. 3	

PROBLÈMES DE SOUDURE	
Projections excessives	Arc long Courant élevé
Collages	Arc trop long Courant trop bas
Cratères	Éloignement trop rapide de l'électrode au moment du détachement
Inclusions	Nettoyage imparfait entre les passes Mauvaise répartition des passes Mouvement défectueux de l'électrode
Pénétration insuffisante	Courant de soudage trop bas Absence de burinage au sommet
Soufflures et porosités	Humidité dans l'électrode Arc trop long
Criques	Courants trop élevés Matériaux sales Hydrogène en soudage (dans l'enrobage de l'électrode)
Tab. 3	



ACHTUNG!

Während des Schweißvorgangs stehen die Steckdosen des Generators unter Spannung, jedoch erweist sich der Spannungswert als niedrig und nicht stabil. Aus Sicherheitsgründen wird daher empfohlen, die Verbraucherlasten während des Schweißvorgangs abzutrennen.



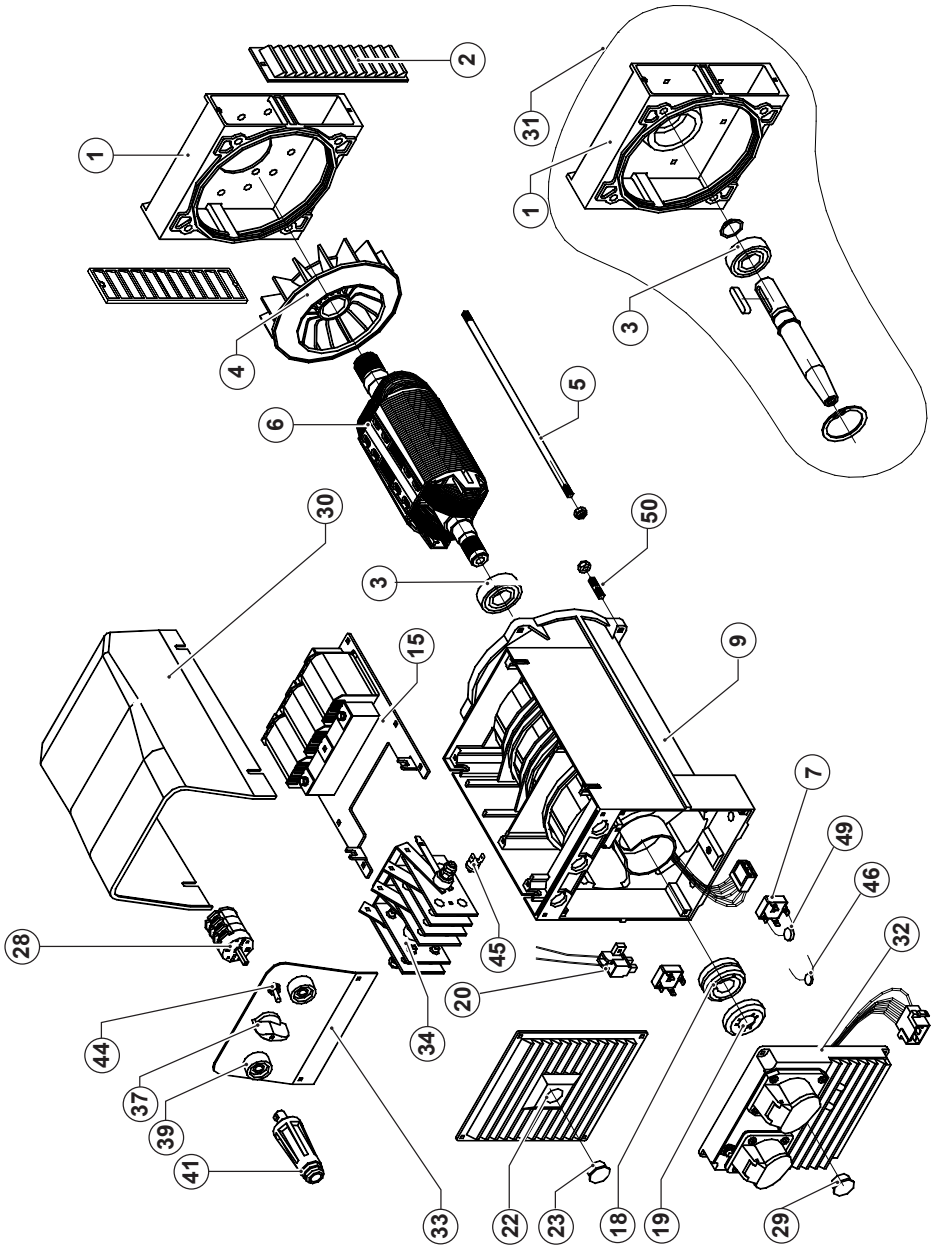
¡ATENCIÓN!

Durante la soldadura las tomas del generador están bajo tensión, cuyo valor sin embargo resulta bajo e inestable. Así pues y en relación a la seguridad, se recomienda desconectar las cargas utilizadoras durante la soldadura.

SCHWEISSPROBLEME	
Übermäßiges Sprühen	Langer Lichtbogen Starker Strom
Ankleben	Lichtbogen zu lang Strom zu niedrig
Krater	Zu schnelles Entfernen der Elektrode beim Ablösen
Einschlüsse	Unzureichende Reinigung zwischen den Schweißgängen Unzureichende Verteilung der Schweißgänge Fehlerhafte Bewegung der Elektrode
Unzureichende Durchdringung	Schweißstrom zu niedrig Kein Abmeißeln am Scheitel
Blasen und Porosität	Feuchtigkeit in der Elektrode Lichtbogen zu lang
Risse	Zu hoher Strom Schmutzige Materialien Wasserstoff in der Schweißung (im Überzug der Elektrode)
Tab. 3	

PROBLEMAS DE SOLDADURA	
Excesivas salpicaduras	Arco largo Corriente elevada
Pegados	Arco demasiado largo Corriente demasiado baja
Cráteres	Separación demasiado rápida del electrodo al alejarlo
Inclusiones	Entre las pasadas no se limpia bien Mala distribución de las pasadas Movimiento defectuoso del electrodo
Insuficiente penetración	Corriente de soldadura demasiado baja Cinceladura no efectuada en el vértice
Soplados y porosidad	Humedad en el electrodo Arco demasiado largo
Grietas	Corrientes demasiado elevadas Materiales sucios Hidrógeno en soldadura (en el revestimiento del electrodo)
Tab. 3	

DISEGNO ESPLOSO - EXPLODED VIEW - VUE ECLATEE - TEILMONTAGEZEICHNUNG - DESPIECE



PARTI DI RICAMBIO - SPARE PARTS LIST - PIECES DETACHEES - ERSATZTEILLISTE - PARTES DE RECAMBIO

REF.	CODE	DESCRIZIONE	DESCRIPTION	BESCHREIBUNG	DESCRIPCIÓN
1(*)	107689	Scudo anteriore IMB35 J609A	Front shield IMB35 J609A	Vorderer Kasten IMB35 J609A	Escudo anterior IMB35 J609A
	107691	Scudo anteriore IMB35 J609B	Front shield IMB35 J609B	Vorderer Kasten IMB35 J609B	Escudo anterior IMB35 J609B
	107717	Scudo anteriore IMB35 c.23c.30	Front shield IMB35 c.23c.30	Vorderer Kasten IMB35 c.23c.30	Escudo anterior IMB35 c.23c.30
	107682	Scudo anteriore IMB34 (B3/B14)	Front shield IMB34 (B3/B14)	Vorderer Kasten IMB34 (B3/B14)	Escudo anterior IMB34 (B3/B14)
2	106149	Griglia anteriore IP23	Front grid IP23	Vorderes Gitter IP23	Rejilla anterior IP23
3	105453	Cuscinetto 6205 2RS C3	Bearing - 6205 2RS C3	Lager 6205 2RS C3	Cojinete 6205 2RS C3
4(*)	106318	Ventilato (con foro diam. 30)	Fan (with hole diam. 30)	Lüfterrad mit Loch Ø 30	Ventilador agujero diam.30
	106319	Ventilato (con foro diam.35)	Fan (with hole diam.35)	Lüfterrad mit Loch Ø 35	Ventilador agujero diam.35
5(*)	105	Tirante centrale	Shaft stay bolt	Spannstange	Tirante abito
6(*)	106576	Rotore EWDC. (Accoppiamento?) (1)	Rotor EWDC (Coupling?) (1)	Rotor EWDC (Kupplung?) (1)	Rotor EWDC (Accoppiamento?) (1)
7(*)	106582	Ponte raddrizz. monofase	Single-phase rectif. bridge	Einphasen-Diodenbrücke	Puente diodos monofásico
	15(*)	Ponte raddrizz. trifase	Three-phase rectif. bridge	Dreiphasen-Diodenbrücke	Puente diodos trifásico
18	107132	Carcassa + Statore EWDC	Housing + Stator EWDC	Gehäuse + Stat. EWDC	Carcasa + Estat. EWDC
19	106075	Impedenza EWDC	EWDC welding impedance	Reactance EWDC	Impedancia EWDC
20(*)	107811	Collettore 51x22x08	Slip ring cover (diam.51)	Kollektor (51x22x08)	Colector 51x22x08
	107813	Coperchio coppilcoltore (diam. 51)	Brushholder + brushes (EWMD/C)	Deckel/Kohlekränke (diam.51)	Tapa cubrecollector (diam.51)
22	106061	Portaspazzole + spazzole (EWMD/C)	Portaspazzole + brushes (EWMD/C)	Bürstenhalter + Bürsten (EWMD/C)	Portaspazzole + escobillas (EWMD/C)
23	106223	Griglia posteriore IP23	IP23 end cover	Hinteres Gitter IP23	Rejilla trasera IP23
28(*)	106809	Commutatore 7 posic. (EW 200/220)	Tap for P23 end cover 6 posit. commutator (EW 170) 7 posit. commutator (EW 200/220)	Stopfen Sectrisstelschalter (EW 170) Siebenstelschalter (EW 200/220)	Tapon para rejilla Commutador de 6 posic. (EW 170) Commutador de 7 posic. (EW 200/220)
29	106222	Tappo per cuffia EK	Tap for EK end cover	Stopfen EK	Tapon para tapa EK
30	106104	Coperchio alba nero	Black high top cover	Gitternieddeckel hoch schwarz	Tapa negra alta
31	106383	KIT da IMB35 J609b a IMB34 (B3/B14)	KIT: da IMB35 J609b a IMB34 (B3/B14)	KIT: von IMB35 J609b bis IMB34 (B3/B14)	KIT: da IMB35 J609b a IMB34 (B3/B14)
32(*)	106159	Cuffia EK cieca	Blind EK end cover	EK Schutzkasten	Tapa EK ciega posterior
33(*)	1057	Quadro	Panel	Tafelbrett	Quadro
34	106556	Mosima	Panel	Platte	Placa de alluminio
	106557	Ponte diodi di saldatura EW1 70/200	Welding rectifier bridge EW1 70/200	Schweißdiodenbrücke EW1 70/200	Puente diodos de soldadura EW1 70/200
	106558	Ponte diodi di saldatura EW20	Welding rectifier bridge EW20	Schweißdiodenbrücke EW20	Puente diodos de soldadura EW20
37	106040	Manopola commutatore (6-7 pos.)	Commutator knob (6-7 pos.)	Drehknopf Umschalter (6-7 Pos.)	Botón del commutador (6-7 pos.)
39	107056	Morsetto di saldatura femmina 400A	Female 400A welding terminal	Aufnahmeklemme 400A Schweißung	Borne hembra 400A soldadura
41	107059	Morsetto di saldatura maschio 400A	Male 400A welding terminal	Einschiebklemme 400A Schweißung	Borne macho 400A soldadura
44(*)	106822	Deviatore bipolare 2 posizioni (EW 170)	Range selector (2 pos.) (EW 170)	Bipolarer Zweistellen-Wechsler (EW 170)	Deviator bipolar 2 pos. (EW 170)
	106820	Deviatore unipolare 2 posizioni (EW200)	Range selector (2 pos.) (EW200)	Unipolarer Zweistellen-Wechsler (EW200)	Deviator unipolar 2 pos. (EW200)
	106823	Deviatore bipolare 3 posizioni (EW220)	Range selector (3 pos.) (EW220)	Bipolarer Dreistellen-Wechsler (EW220)	Deviator bipolar 3 pos. (EW220)
45	106598	Protettore termico	Thermal protection	Warmeschutz	Protettore termica
46	106611	PTC	PTC	PTC	PTC
49	106591	Vanitore del portaspazz.	Vanitor of brushholder	Vanitor Düpente-balais	Vanitor de portaspazzolillas
50	105533	Tirante IMB30	Stay bolt IMB30	Spannstange IMB30	Tirante IMB30

(*) Includere nella richiesta di pezzi di ricambio la descrizione dell'oggetto, il codice, il numero di matricola e le caratteristiche della macchina (filabili dalla targhetta).
 (*) When ordering spare parts, please indicate the alternator code-number and machine serial number and characteristics (they are available on the label)
 (*) Nous vous prions d'indiquer, dans vos commandes de pièces de rechange, la description de la pièce, le numéro de code et de série et les caractéristiques de la machine
 (*) In den Ersatzteilanfrage sind die Gegenstandsbeschreibung, die Materialnummer, die Kennnummer und die Eigenschaften der Maschine (vom Schild zu entnehmen) anzugeben.
 (*) Solicitar las piezas de recambio siempre indicando la descripción del objeto, el código, el número de matrícula y las características de la máquina (descritas en la placa de identificación).
 (1) Items 3-4-18-19 are included
 (1) Items 3-4-18-19 inbegriffen
 (1) Comprend les pièces 3-4-18-19
 (1) Umfasst die Bauteile 3-4-18-19

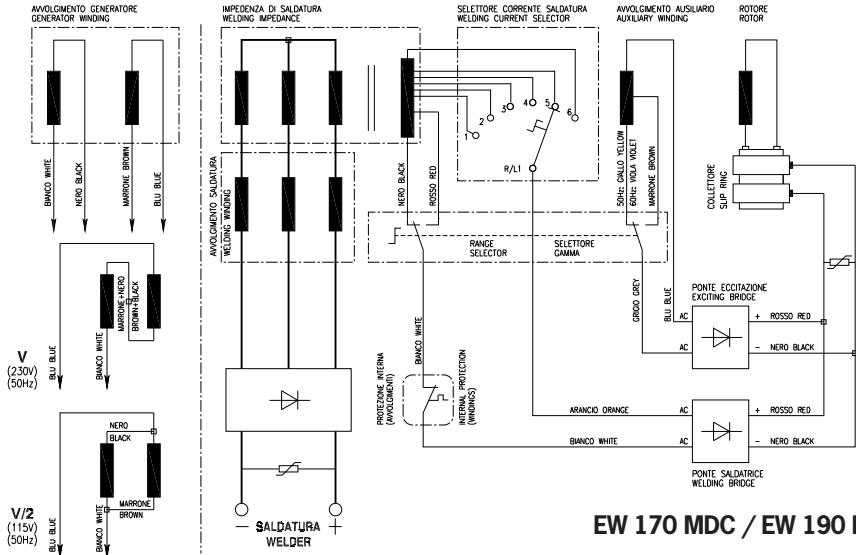
CARATTERISTICHE	MEAN FEATURES	CARACTERISTIQUES	EIGENSCHAFTEN	CARACTERISTICAS	EW 170 MDC	EW 200 MDC	EW 220 TDC	EW 220 MDC	EW 190 MDC	EW 210 MDC	EW 240 TDC	EW 240 MDC
Velocità Classe d'isolam. Protezione Peso (IM B35)	Speed Insulation class Protection Weight (IM B35)	Vitesse Isolément Protection Poids (IM B35)	Drehzahl Isolationsklasse Schutz Gewicht (IM B35)	Velocidad Aislamiento Proteccion Peso (IM B35)	3000 r.p.m. H IP23 34kg	3000 r.p.m. H IP23 43kg	3000 r.p.m. H IP23 44kg	3000 r.p.m. H IP23 44kg	3600 r.p.m. H IP23 34kg	3600 r.p.m. H IP23 43kg	3600 r.p.m. H IP23 44kg	3600 r.p.m. H IP23 43kg

SALDATRICE	WELDER	MACHINE DE SOUDAGE	SCHWEISSMASCHINE	SOLDADORA
Corrente di saldatura (DC)	Welding current (DC)	Courant de soudage (DC)	Schweisstrom (DC)	Corriente de soldadura (DC)
Tensione di innescò	Strike voltage	Tension d'amorçage	Einseizspannung	Voltage de cebado
Tensione di saldatura	Welding voltage	Tension de soudage	Schweisspannung	Voltage de soldadura
Tipo di elettrodi saldabili: tutti i tipi, compresi basic e cellulosi	Weldable electrodes: all types, compris les basiques et cellulostiques	Type electrodes soudable: tous types, compris les basiques et cellulostiques	Type Elektrode Schweißbar: Alle Typen, einschliesslich derjenige aus zellulose	Tipo electrodos soldable: todos los tipos incluidos los basicos y celulosicos
Servizio	Duty	Service	Dienst	Servicio
Potenza assorbita	Driving power	Puissance absorbee	Leistungs-aufnahme	Potencia absorbida

GENERATORE	ALTERNATOR	ALTERNATEUR	GENERATOR	ALTERNADOR
TRIFASE	THREE-PHASE	TRIPHASE	DREIPHASIGER	TRIFASICO
Potenza	Power	Puissance	Leistung	Potencia
Tensione	Voltage	Tension	Spannung	Voltage
Corrente (Max SI)	Current (Max SI)	Courant (Max SI)	Strom (Max SI)	Corriente (Max SI)
Frequenza	Frequency	Frequence	Frequenz	Frecuencia
Cosp.	Cosp.	Cosp.	Cosp.	Cosp.
MONOFASE	SINGLE-PHASE	MONOPHASE	EINFASIGER	MONOFASICO
Potenza	Power	Puissance	Leistung	Potencia
Tensione	Voltage	Tension	Spannung	Voltage
Corrente (Max SI)	Current (Max SI)	Courant (Max SI)	Strom (Max SI)	Corriente (Max SI)
Frequenza	Frequency	Frequence	Frequenz	Frecuencia
Cosp.	Cosp.	Cosp.	Cosp.	Cosp.

La saldatrice è fornita di protezione termica autoripristabile contro i sovraccarichi.	The welder is supplied with thermal breaker (autoresettable) against overload.	La machine est protégée avec un dispositif thermique (avec relai) contre les surcharges.	Die Schweißmaschine ist mit einem Überlastungsschutz geliefert.	La soldadora la suministramos con un dispositivo termico que se restablece automaticamente.
--	--	--	---	---

SCHEMA ELETTRICO - WIRING DIAGRAMS - SCHEMA ELECTRIQUE - SCHALTPLÄNE - ESQUEMAS ELÉCTRICOS



COLORI - COLOURS - COULEUR - FARBE - COLOR:

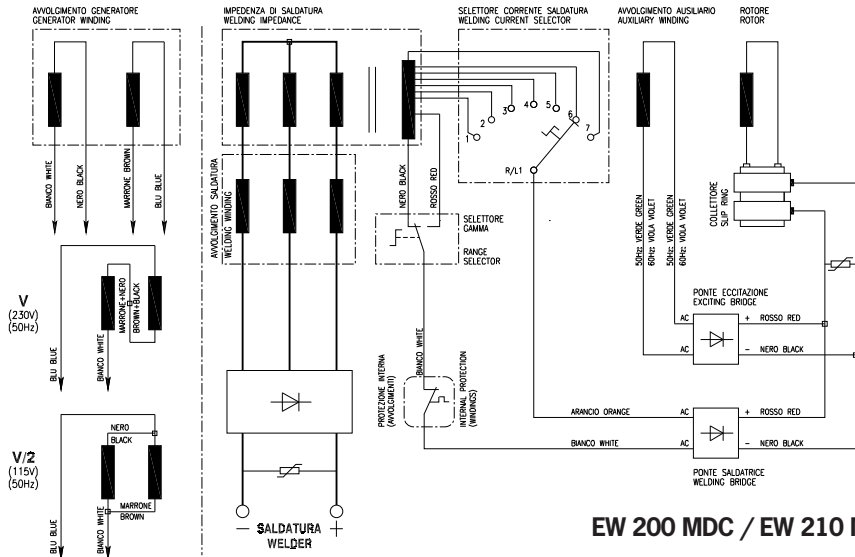
Bianco: white - blanc - weiss - blanco
Blu: blue - bleu - blau - azul
Grigio: grey - gris - grau - gris
Nero: black - noire - schwarz - negro
Marrone: brown - marron - braun - marrón

Rosso: red - rouge - rot - rojo
Arancione: orange - orange - orange - anaranjado
Giallo: yellow - jaune - gelb - amarillo
Violetto: violet - violette - violett - violeta

RISISTENZE DEGLI AVVOLGIMENTI A 20°C - WINDING RESISTANCES AT 20°C - RÉSISTANCES BOBINES À 20°C - WIDERSTAND DER WICKLUNG BEI 20°C - RESISTENCIAS DE LOS BOBINADOS A 20°

		EW 170 MDC	EW 190 MDC
Avvolgimento generatore. Main winding. Enroulement principal. Hauptwicklung. Bobinado principal.	Misurare sulla presa. Measure on the socket. Mesurer sur la prise. An der Steckdose messen. Medir en la toma.	1.58Ω	1.2Ω
Avvolgimento saldatrice. Welding machine winding. Enroulement soudeuse. Wicklung der Schweißmaschine. Bobinado soldadora.	Misurare tra il ponte di saldatura e l'impedenza di saldatura. Measure between the welding bridge and the welding impedance. Mesurer entre le pont de soudage et l'impédance de soudage. Zwischen der Schweißbrücke und der Schweißimpedanz messen. Medir entre el puente de soldadura y la impedancia de soldadura.	3 X 30mΩ	3 X 24mΩ
Avvolgimento ausiliario. Auxiliary winding. Enroulement auxiliaire. Hilfswicklung. Bobinado auxiliario.	Regolare i selettori in posizione massima. Misurare sui fili grigio e blu collegati al ponte raddrizzatore. Regulate the selectors on maximum position. Measure on the grey and blue leads connected to the rectifying bridge. Régler les sélecteurs sur la position maximum. Mesurer sur les fils gris et bleu connectés au pont redresseur. Den Wählschalter auf max. Position stellen. Am grauen und am blauen Draht, die mit der Gleichrichterbrücke verbundenen sind, messen. Poner los mandos en posición máxima. Medir en los hilos gris y azul conectados al puente rectificador.	0.66Ω	0.5Ω
Rotore. Rotor. Rotor. Rotor.	Misurare sugli anelli del collettore. Measure on the slip rings. Mesurer sur les anneaux du collecteur. An den Ringen des Sammlers messen. Medir en los anillos del colector.	16.5Ω	16.5Ω
Impedenza di saldatura. Welding impedance. Impédance de soudage. Schweißimpedanz. Impedancia de soldadura.	Avvolgimento primario: misurare tra due morsetti dell'impedenza. Primary winding: measure between two impedance terminals. Enroulement primaire: mesurer entre deux bornes de l'impédance. Primärwicklung: Zwischen den beiden Klemmen der Impedanz messen. Bobinado primario: medir entre los dos bornes de la impedancia. Avvolgimento secondario: regolare i selettori in posizione massima. Misurare sui fili arancio e bianco collegati al ponte raddrizzatore. Secondary winding: regulate the selectors on maximum position. Measure on the orange and white leads connected to the rectifying bridge. Enroulement secondaire: régler les sélecteurs sur la position maximum. Mesurer sur les fils orange et blanc connectés au pont redresseur. Sekundärwicklung: Den Wählschalter auf max. Position stellen. Am orangefarbenen und am weißen Draht, die mit der Gleichrichterbrücke verbundenen sind, messen. Bobinado secundario: regular los mandos en posición máxima. Medir en los hilos anaranjado y blanco conectados al puente rectificador.	24-27-24mΩ	24-27-24mΩ
		1.50Ω	1.1Ω

SCHEMA ELETTRICO - WIRING DIAGRAMS - SCHEMA ELECTRIQUE - SCHALTPLÄNE - ESQUEMAS ELÉCTRICOS



EW 200 MDC / EW 210 MDC

COLORI - COLOURS - COULEUR - FARBE - COLOR:

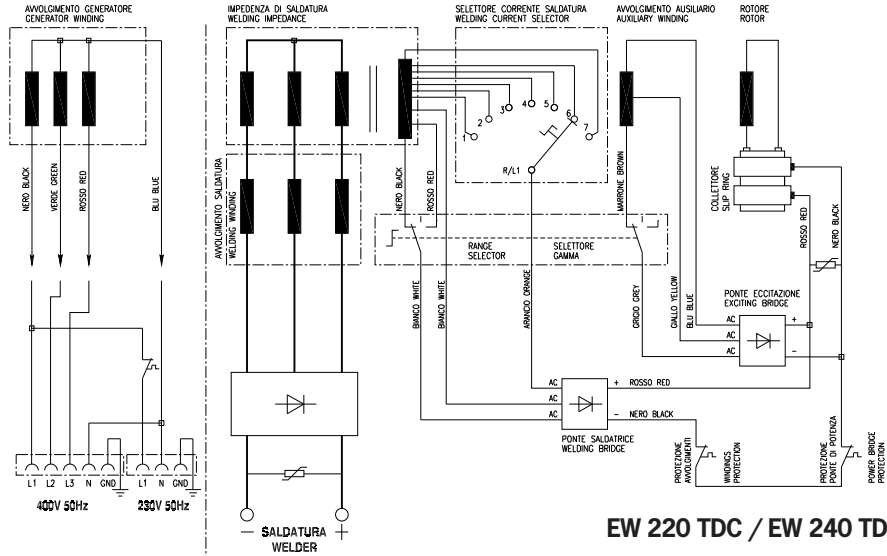
Bianco: white - blanc - weiss - blanco
Blu: blue - bleu - blau - azul
Grigio: grey - gris - grau - gris
Nero: black - noire - schwarz - negro
Marrone: brown - marron - braun - marrón

Rosso: red - rouge - rot - rojo
Arancione: orange - orange - orange - anaranjado
Giallo: yellow - jaune - gelb - amarillo
Viola: violet - violette - violett - violeta

RESISTENZE DEGLI AVVOLGIMENTI A 20°C - WINDING RESISTANCES AT 20°C - RÉSISTANCES BOBINES À 20°C - WIDERSTAND DER WICKLUNG BEI 20°C - RESISTENCIAS DE LOS BOBINADOS A 20°

		EW 200 MDC	EW210 MDC
Avvolgimento generatore. Main winding. Enroulement principal. Hauptwicklung. Bobinado principal.	Misurare sulla presa. Measure on the socket. Mesurer sur la prise. An der Steckdose messen. Medir en la toma.	1.1Ω	0.90Ω
Avvolgimento saldatrice. Welding machine winding. Enroulement soudeuse. Wicklung der Schweißmaschine. Bobinado soldadora.	Misurare tra il ponte di saldatura e l'impedenza di saldatura. Measure between the welding bridge and the welding impedance. Mesurer entre le pont de soudage et l'impédance de soudage. Zwischen der Schweißbrücke und der Schweißimpedanz messen. Medir entre el puente de soldadura y la impedancia de soldadura.	20-30-20mΩ	20-25-20mΩ
Avvolgimento ausiliario. Auxiliary winding. Enroulement auxiliaire. Hilfswicklung. Bobinado auxiliar.	Regolare i selettori in posizione massima. Misurare sui fili verde (50Hz) o viola (60Hz) collegati al ponte raddrizzatore. Regulate the selectors on maximum position. Measure on green wires (50Hz) or purple wires (60Hz) connected to the rectifying bridge. Régler les sélecteurs sur la position maximum. Mesurer sur les fils vert (50 Hz) ou violet (60 Hz) connectés au pont redresseur. Den Wählschalter auf max. Position stellen. An den grünen Leitern (50 Hz) oder violetten Leitern (60 Hz), die mit der Gleichrichterbrücke verbundenen sind, messen. Poner los mandos en posición máxima. Medir en los hilos verde (50Hz) o en los violetas (60Hz) conectados al puente rectificador.	0.71Ω	0.48Ω
Rotore. Rotor. Rotor. Rotor. Rotor.	Misurare sugli anelli del collettore. Measure on the slip rings. Mesurer sur les anneaux du collecteur. An den Ringen des Sammlers messen. Medir en los anillos del colector.	20Ω	20Ω
Impedenza di saldatura. Welding impedance. Impédance de soudage. Schweißimpedanz. Impedancia de soldadura.	Avvolgimento primario: misurare tra due morsetti dell'impedenza. Primary winding: measure between two impedance terminals. Enroulement primaire: mesurer entre deux bornes de l'impédance. Primärwicklung: Zwischen den beiden Klemmen der Impedanz messen. Bobinado primario: medir entre los dos bornes de la impedancia. Avvolgimento secondario: regolare i selettori in posizione massima. Misurare sui fili arancione e bianco collegati al ponte raddrizzatore. Secondary winding: regulate the selectors on maximum position. Measure on the orange and white leads connected to the rectifying bridge. Enroulement secondaire: régler les sélecteurs sur la position maximum. Mesurer sur les fils orange et blanc connectés au pont redresseur. Sekundärwicklung: Den Wählschalter auf max. Position stellen. Am orangefarbenen und am weißen Draht, die mit der Gleichrichterbrücke verbundenen sind, messen. Bobinado secundario: regular los mandos en posición máxima. Medir en los hilos anaranjado y blanco conectados al puente rectificador.	13-15-13mΩ	13-15-13mΩ
		1.64Ω	1.3Ω

SCHEMA ELETRICO - WIRING DIAGRAMS - SCHEMA ELECTRIQUE - SCHALTPLÄNE - ESQUEMAS ELÉCTRICOS



EW 220 TDC / EW 240 TDC

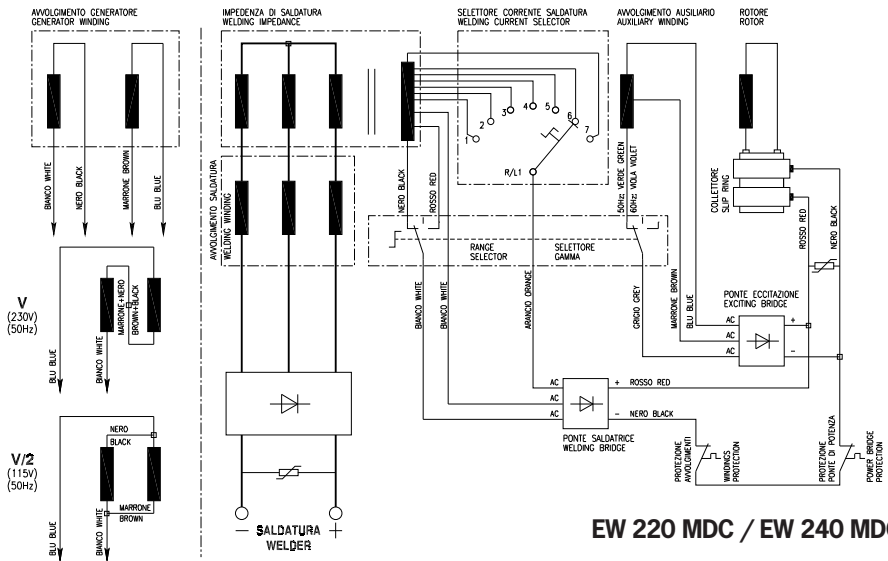
COLORI - COLOURS - COULEUR - FARBE - COLOR:

- Bianco:** white - blanc - weiss - blanco
- Blu:** blue - bleu - blau - azul
- Grigio:** grey - gris - grau - gris
- Nero:** black - noire - schwarz - negro
- Marrone:** brown - marron - braun - marrón
- Rosso:** red - rouge - rot - rojo
- Arancione:** orange - orange - orange - anaranjado
- Giallo:** yellow - jaune - gelb - amarillo
- Viola:** violet - violette - violett - violeta

RESISTENZE DEGLI AVVOLGIMENTI A 20°C - WINDING RESISTANCES AT 20°C - RÉSISTANCES BOBINES À 20°C - WIDERSTAND DER WICKLUNG BEI 20°C - RESISTENCIAS DE LOS BOBINADOS A 20°

		EW 220 TDC	EW 240 TDC
Avvolgimento generatore. <i>Main winding.</i> Enroulement principal. <i>Hauptwicklung.</i> Bobinado principal.	Misurare sulla presa. (L - N) <i>Measure on the socket. (L - N)</i> Mesurer sur la prise. (L - N) <i>An der Steckdose messen. (L - N)</i> Medir en la toma. (L - N)	1.02Ω	0.64Ω
Avvolgimento saldatrice. <i>Welding machine winding.</i> Enroulement soudeuse. <i>Wicklung der Schweißmaschine.</i> Bobinado soldadora.	Misurare tra il ponte di saldatura e l'impedenza di saldatura. <i>Measure between the welding bridge and the welding impedance.</i> Mesurer entre le pont de soudage et l'impédance de soudage. <i>Zwischen der Schweißbrücke und der Schweißimpedanz messen.</i> Medir entre el puente de soldadura y la impedancia de soldadura.	3X 16.5 mΩ	3X 16mΩ
Avvolgimento ausiliario. <i>Auxiliary winding.</i> Enroulement auxiliaire. <i>Hilfswicklung.</i> Bobinado auxiliario.	Regolare i selettori in posizione massima. Misurare sui fili grigio e blu collegati al ponte raddrizzatore. <i>Regulate the selectors on maximum position. Measure on the grey and blue leads connected to the rectifying bridge.</i> Régler les sélecteurs sur la position maximum. Mesurer sur les fils gris et bleu connectés au pont redresseur. <i>Den Wählschalter auf max. Position stellen. Am grauen und am blauen Draht, die mit der Gleichrichterbrücke verbundenen sind, messen.</i> Poner los mandos en posición máxima. Medir en los hilos gris y azul conectados al puente rectificador.	0.49 Ω	0.33 Ω
Rotore. <i>Rotor.</i> Rotor. <i>Rotor.</i> Rotor. <i>Rotor.</i>	Misurare sugli anelli del collettore. <i>Measure on the slip rings.</i> Mesurer sur les anneaux du collecteur. <i>An den Ringen des Sammlers messen.</i> Medir en los anillos del colector.	20Ω	20Ω
Impedenza di saldatura. <i>Welding impedance.</i> Impédance de soudage. <i>Schweißimpedanz.</i> Impedancia de soldadura.	Avvolgimento primario: misurare tra due morsetti dell'impedenza. <i>Primary winding: measure between two impedance terminals.</i> Enroulement primaire: mesurer entre deux bornes de l'impédance. <i>Primärwicklung: Zwischen den beiden Klemmen der Impedanz messen.</i> Bobinado primario: medir entre los dos bornes de la impedancia. Avvolgimento secondario: regolare i selettori in posizione massima. Misurare sui fili nero (collegato al selettore di gamma) e arancio (collegato al ponte raddrizzatore). <i>Secondary winding: regulate the selectors on maximum position. Measure on black wires (connected to range selectors) and orange wire (connected to rectifier bridge).</i> Enroulement secondaire: régler les sélecteurs sur la position maximum. Mesurer sur les fils noir (connecté au sélecteur de gamme) et orange (connecté au pont redresseur). <i>Sekundärwicklung: Den Wählschalter auf max. Position stellen. An den (an den Stufenwählschalter angeschlossenen) schwarzen Leitern und an den (an die Gleichrichterbrücke angeschlossenen) orangenen Leitern messen.</i> Bobinado secundario: regular los mandos en posición máxima. Medir en el hilo negro (conectado al selector de gama) y en el anaranjado (conectado al puente rectificador).	13-15-13mΩ	13-15-13mΩ
		1.01Ω	0.96Ω

SCHEMA ELETRICO - WIRING DIAGRAMS - SCHEMA ELECTRIQUE - SCHALTPLÄNE - ESQUEMAS ELÉCTRICOS



COLORI - COLOURS - COULEUR - FARBE - COLOR:

- Bianco:** white - blanc - weiss - blanco
- Blu:** blue - bleu - blau - azul
- Grigio:** grey - gris - grau - gris
- Nero:** black - noire - schwarz - negro
- Marrone:** brown - marron - braun - marrón
- Rosso:** red - rouge - rot - rojo
- Arancione:** orange - orange - orange - anaranjado
- Giallo:** yellow - jaune - gelb - amarillo
- Viola:** violet - violette - violett - violeta

RESISTENZE DEGLI AVVOLGIMENTI A 20°C - WINDING RESISTANCES AT 20°C - RÉSISTANCES BOBINES À 20°C - WIDERSTAND DER WICKLUNG BEI 20°C - RESISTENCIAS DE LOS BOBINADOS A 20°

		EW 220 MDC	EW 240 MDC
Avvolgimento generatore. Main winding. Enroulement principal. Hauptwicklung. Bobinado principal.	Misurare sulla presa. (L - N) Measure on the socket. (L - N) Mesurer sur la prise. (L - N) An der Steckdose messen. (L - N) Medir en la toma. (L - N)	0.73Ω	0.48Ω
Avvolgimento saldatrice. Welding machine winding. Enroulement soudeuse. Wicklung der Schweißmaschine. Bobinado soldadora.	Misurare tra il ponte di saldatura e l'impedenza di saldatura. Measure between the welding bridge and the welding impedance. Mesurer entre le pont de soudage et l'impédance de soudage. Zwischen der Schweißbrücke und der Schweißimpedanz messen. Medir entre el puente de soldadura y la impedancia de soldadura.	3 x 16.5mΩ	3 X 16mΩ
Avvolgimento ausiliario. Auxiliary winding. Enroulement auxiliaire. Hilfswicklung. Bobinado auxiliario.	Regolare i selettori in posizione massima. Misurare sui fili grigio e blu collegati al ponte raddrizzatore. Regulate the selectors on maximum position. Measure on the grey and blue leads connected to the rectifying bridge. Régler les sélecteurs sur la position maximum. Mesurer sur les fils gris et bleu connectés au pont redresseur. Den Wählschalter auf max. Position stellen. Am grauen und am blauen Draht, die mit der Gleichrichterbrücke verbundenen sind, messen. Poner los mandos en posición máxima. Medir en los hilos gris y azul conectados al puente rectificador.	0.45Ω	0.41Ω
Rotore. Rotor. Rotor. Rotor. Rotor.	Misurare sugli anelli del collettore. Measure on the slip rings. Mesurer sur les anneaux du collecteur. An den Ringen des Sammlers messen. Medir en los anillos del colector.	20Ω	20Ω
Impedenza di saldatura. Welding impedance.	Avvolgimento primario: misurare tra due morsetti dell'impedenza. Primary winding: measure between two impedance terminals. Enroulement primaire: mesurer entre deux bornes de l'impédance. Primärwicklung: Zwischen den beiden Klemmen der Impedanz messen. Bobinado primario: medir entre los dos bornes de la impedancia.	13-15-13mΩ	13-15-13mΩ
Impédance de soudage. Schweißimpedanz. Impedancia de soldadura.	Avvolgimento secondario: regolare i selettori in posizione massima. Misurare sui fili nero (collegato al selettore di gamma) e arancio (collegato al ponte raddrizzatore). Secondary winding: regulate the selectors on maximum position. Measure on black wires (connected to range selectors) and orange wire (connected to rectifier bridge). Enroulement secondaire: régler les sélecteurs sur la position maximum. Mesurer sur les fils noir (connecté au sélecteur de gamme) et orange (connecté au pont redresseur). Sekundärwicklung: Den Wählschalter auf max. Position stellen. An den (an den Stufenwählschalter angeschlossenen) schwarzen Leitern und an den (an die Gleichrichterbrücke angeschlossenen) orangenen Leitern messen. Bobinado secundario: regular los mandos en posición máxima. Medir en el hilo negro (conectado al selector de gama) y en el anaranjado (conectado al puente rectificador).	1.0Ω	1.0Ω

INCONVENIENTI	CAUSE	RIMEDIO
Manca tensione a vuoto.	1) Macchina smagnetizzata. 2) Collegamento interrotto. 3) Ponte di eccitazione difettoso. 4) Guasto negli avvolgimenti.	1) Applicare ai morsetti d'uscita per 1 sec. una tensione continua compresa tra 6 +12 V. 2) Verificare e ripristinare. 3) Controllare e sostituire. 4) Controllare le resistenze degli avvolgimenti come da tabella.
Corrente di saldatura bassa.	1) Selettori in posizione errata. 2) Velocità troppo bassa. 3) Ponte di eccitazione difettoso. 4) Avvolgimenti avariati.	1) Spostare i selettori. 2) Controllare la velocità e regolare. 3) Controllare e sostituire. 4) Controllare le resistenze degli avvolgimenti come da tabella.
Corrente di saldatura troppo alta.	1) Selettori in posizione errata. 2) Velocità motore troppo alta.	1) Spostare i selettori. 2) Controllare la velocità a vuoto e regolare.
Tensione corretta a vuoto, troppo bassa a carico.	1) Possibile sovraccarico. 2) Il motore rallenta.	1) Controllare la corrente di carico. 2) Controllare dimensionamento motore.
Saldatura difettosa	1) Guasto nell'impedenza.	1) Controllare la resistenza come da tabella e sostituire.
Tensione instabile. Corrente di saldatura instabile.	1) Contatti incerti. 2) Irregolarità di rotazione.	1) Controllare le connessioni. 2) Verificare l'uniformità di rotazione.
Improvvisa diminuzione della corrente di saldatura.	1) Possibile sovraccarico con intervento delle protezioni.	1) Attendere il ripristino automatico delle protezioni.
Surriscaldamento della macchina.	1) Aperture di ventilazione parzialmente ostruite. 2) Possibile sovraccarico. 3) Guasto negli avvolgimenti. 4) Ponte raddrizzatore di saldatura avariato.	1) Smontare e pulire le cuffie di aspirazione ed espulsione aria. 2) Controllare la corrente di carico. 3) Controllare le resistenze degli avvolgimenti come da tabella. 4) Verificare i singoli diodi e sostituire il ponte.
Macchina rumorosa.	1) Cuscinetti avariati. 2) Accoppiamento difettoso.	1) Controllare e sostituire. 2) Verificare e riparare.

DEFECT	CAUSE	REMEDY
No no-load voltage.	1) Demagnetized machine. 2) Connection down. 3) Faulty excitation bridge. 4) Failure in the windings.	1) Apply to the terminal a DC voltage between 6+12V for 1 second. 2) Check and reset. 3) Check and replace. 4) Check the windings resistances as per the table.
Low welding current.	1) Selectors in the wrong position. 2) Speed too low. 3) Faulty excitation bridge. 4) Faulty windings.	1) Move the selectors. 2) Check and regulate speed. 3) Check and replace. 4) Check the resistance as per the table.
Welding current too high.	1) Selectors in the wrong position. 2) Excessive motor speed.	1) Move the selectors. 2) Check idle speed and adjust.
Correct no-load voltage and too low full-load voltage.	1) Probable overload. 2) The engine speed slows down.	1) Check the load current. 2) Check motor dimensions.
Faulty welding	1) Fault in impedance.	1) Check the resistance according to table and replace.
Unstable voltage. Unstable welding current.	1) Loose connections. 2) Irregular rotation.	1) Check the connections. 2) Verify the rotation uniformity.
Sudden drop in welding current.	1) Possible overload with safety trips.	1) Wait for safeties to reset automatically.
Machine overheating.	1) Partially obstructed ventilation openings. 2) Probable overload. 3) Fault in the windings. 4) Faulty welding rectifier bridge.	1) Remove and clean the air inlet and outlet grids. 2) Check the load current. 3) Check the windings resistances as per the table. 4) Check each diode and replace the bridge.
Noisy machine.	1) Faulty bearings. 2) Faulty coupling.	1) Check and replace. 2) Verify and repair.

PANNES	CAUSES	SOLUTIONS
Tension à vide basse. Courant de soudage bas.	1) Machine démagnétisée. 2) Connexion interrompue. 3) Pont d'excitation défectueux. 4) Pannes au niveau des bobines.	1) Appliquer aux bornes en sortie durant 1 seconde une tension continue comprise entre 6 + 12V. 2) Vérifier et rétablir. 3) Contrôler et substituer si nécessaire. 4) Contrôler les résistances des bobines en suivant les indications données par le tableau.
Courant de soudage bas.	1) Sélecteurs en position erronée. 2) Vitesse trop basse. 3) Pont d'excitation défectueux. 4) Bobines défectueuses.	1) Déplacer les sélecteurs. 2) Contrôler la vitesse et régler. 3) Contrôler et substituer si nécessaire. 4) Contrôler les résistances des bobines en suivant les indications données par le tableau.
Courant de soudage trop élevé.	1) Sélecteurs en position erronée. 2) Vitesse moteur trop élevée.	1) Déplacer les sélecteurs. 2) Contrôler la vitesse à vide et régler.
Tension à vide correcte. Tension en charge insuffisante.	1) Possible surcharge. 2) Le moteur ralenti.	1) Contrôler le courant de charge. 2) Contrôler dimensions moteur.
Soudure défectueuse.	1) Anomalie dans l'impédance.	1) Contrôler la résistance selon le tableau et remplacer.
Tension instable. Courant de soudage instable.	1) Contacts incertains. 2) Irrégularité dans la rotation.	1) Contrôler les connexions. 2) Vérifier l'uniformité de la rotation.
Diminution brusque du courant de soudage.	1) Surcharge possible avec intervention des protections .	1) Attendre le réarmement automatique des protections.
Surchauffe de la machine.	1) Ouvertures ventilation partiellement obstruées. 2) Possible surcharge. 3) Panne dans les bobinages. 4) Pont redresseur de soudage en avarie.	1) Démontez et nettoyez les protecteurs aspiration et expulsion air. 2) Contrôler le courant de charge. 3) Contrôler les résistances des bobines en suivant les indications données par le tableau. 4) Vérifier chaque diode et remplacer le pont.
Niveau sonore machine élevé.	1) Coussinets endommagés. 2) Accouplement défectueux.	1) Contrôler et substituer si nécessaire. 2) Contrôler et réparer.

STÖRUNG	URSACHE	ABHILFE
Leerlaufspannung fehlt.	1) Entmagnetisierung der Maschine. 2) Verbindung unterbrochen. 3) Erregungsbrücke defekt. 4) Wicklungsstörung.	1) En den klemmen für eine Sekunde eine Gleichspannung zwischen 6 und 12 V anbringen. 2) Überprüfen und wiederherstellen. 3) Überprüfen und ersetzen. 4) Kontrollieren und ersetzen.
Schweißstrom niedrig.	1) Wählschalter falsch eingestellt. 2) Geschwindigkeit zu niedrig. 3) Erregungsbrücke defekt. 4) Kondensator mit falschen Wert.	1) Den Wählschalter umstellen. 2) Die Geschwindigkeit überprüfen und regulieren. 3) Überprüfen und ersetzen. 4) Kontrollieren und ersetzen.
Schweißstrom zu hoch.	1) Wählschalter falsch eingestellt. 2) Antriebsdrehzahl zu hoch.	1) Den Wählschalter umstellen. 2) Die Geschwindigkeit im Leerlauf kontrollieren und einstellen.
Richtige Leerlaufspannung, Lastspannung zu gering.	1) Zu hohe Belastung. 2) Zu geringe Antriebsleistung.	1) Belastungsstrom überprüfen. 2) Abgabeleistung des Motors überprüfen.
Fehlerhafte Schweißung.	1) Impedanz-Störung.	1) Den Widerstand gemäß Tabelle überprüfen und austauschen.
Spannungsschwankungen. Schweißstrom nicht stabil.	1) Fehlerhafte Kontakte. 2) Drehzahlschwankungen.	1) Elektrische Anschlüsse überprüfen. 2) Drehzahlregler des Antriebsmotors einstellen.
Plötzliche Verminderung des Schweißstroms.	1) Mögliche Überlastung mit Eingriff der Schutzvorrichtungen.	1) Die automatische Rückstellung der Schutzvorrichtungen abwarten.
Zu starke Erwärmung der Maschine.	1) Lüftungsgitter verstopft. 2) Zu hohe Belastung. 3) Störung in den Wicklungen. 4) Gleichrichterbrücke für Schweißung defekt.	1) Zu und Abluftgitter demontieren und reinigen. 2) Belastungsstrom überprüfen. 3) Kontrollieren und ersetzen. 4) Die einzelnen Dioden überprüfen und die Brücke auswechseln.
Geräuschentwicklung.	1) Schadhafte Kugellager. 2) Fehlerhafte Verbindung von Motoru. Generator.	1) Überprüfen und ersetzen. 2) Überprüfen und reparieren.

FALLA	CAUSA	SOLUCIÓN
Falta tensión en vacío.	1) Máquina desmagnetizada. 2) conexión interrumpida. 3) puente de excitación defectuoso. 4) Avería en los bobinados.	1) Aplicar a los terminales de salida durante 1 segundo una tensión continua de entre 6-12 V. 2) verificar y restablecer. 3) Comprobar y sustituir. 4) Comprobar las resistencias de los bobinados, como se indica en la tabla.
Corriente de soldadura baja.	1) Mandos en posición incorrecta. 2) Velocidad demasiado baja. 3) Puente de excitación defectuoso. 4) Avería en los bobinados.	1) Colocar los mandos en la posición justa. 2) Controlar la velocidad y ajustarla. 3) Comprobar y sustituir. 4) Comprobar las resistencias de los bobinados, como se indica en la tabla.
Corriente de soldadura demasiado alta.	1) Mandos en posición incorrecta. 2) Velocidad del motor demasiado alta.	1) Colocar los mandos en la posición justa. 2) controlar la velocidad en vacío y regular.
Tensión correcta en vacío, demasiado baja en carga.	1) Posible sobrecarga. 2) El motor decelera.	1) Comprobar la corriente de carga. 2) Comprobar el dimensionamiento del motor.
Soldadura defectuosa	1) Avería en la impedancia.	1) Controlar la resistencia según la tabla y sustituir
Tensión inestable. Corriente de soldadura inestable.	1) Contactos inciertos. 2) Irregularidad de rotación.	1) Controlar las conexiones. 2) Verificar la uniformidad de rotación.
Repentina disminución de la corriente de soldadura.	1) Posible sobrecarga con activación de las protecciones.	1) Esperar el restablecimiento automático de las protecciones.
Sobrecalentamiento de la máquina.	1) Orificios de ventilación, parcialmente obstruidos. 2) Posible sobrecarga. 3) Avería de los bobinados. 4) El puente rectificador de soldadura está averiado.	1) Desmontar y limpiar las envolturas de aspiración y expulsión aire. 2) Comprobar la corriente de carga. 3) Comprobar las resistencias de los bobinados, como se indica en la tabla. 4) Verificar cada diodo y sustituir el puente.
Ruido en la máquina.	1) Cojinetes defectuosos. 2) Acoplamiento defectuoso.	1) Comprobar y sustituir. 2) Comprobar y arreglar.

VERIFICA DEI DIODI

Con un ohmmetro controllare ogni singolo diodo che dovrà indicare continuità in un solo senso.

Oppure con una pila e una lampadina invertendo la polarità della pila la lampadina si deve accendere in un solo senso come da figura.

ÜBERPRÜFUNG DES GLEICHRICHTERS (DIODEN)

Die Dioden werden mit einem Widerstandsmessgerät (Ohmmeter) geprüft. Die Dioden müssen in einer Richtung sperren und in der anderen durchlassen. Die Messung kann auch mit einer Glühlampe und einer Hilfsspannung (Batterie) durchgeführt werden. Die Lampe muss in einer Stromrichtung aufleuchten und in der anderen dunkel bleiben (siehe Figur).

CHECKING THE DIODES

Use an ohmmeter to check each individual diode. Diodes must show continuity in one direction only.

This check can also be done using a battery and a light bulb. When inverting battery polarity, the light bulb must turn on and off, in one direction only, as shown in the figure below.

CONTRÔLE DES DIODES

A l'aide d'un ohmmètre, contrôler les diodes une à une. Chacune d'elle devra indiquer continuité en sens unique.

Ce test peut être réalisé avec une pile et une ampoule. En inversant les pôles de la pile, l'ampoule doit s'allumer dans le seul sens indiqué sur la figure.

VERIFICACIÓN DE LOS DIODOS

Con un ohmímetro comprobar cada diodo que deberá indicar continuidad en un sólo sentido. O bien, con una pila y una bombilla, invirtiendo la polaridad de la pila, la bombilla tiene que encenderse solo en un sentido, tal como se indica en la figura.

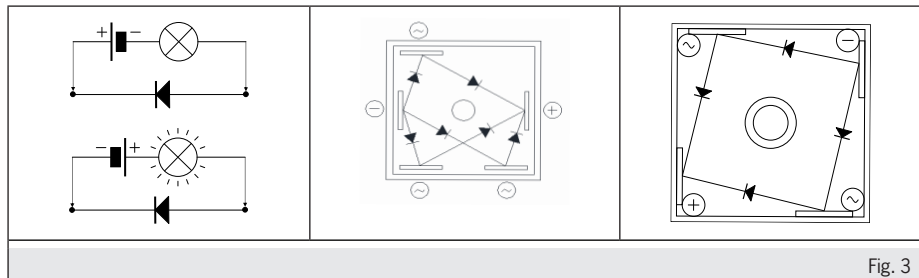


Fig. 3

SPAZZOLE E COLLETTORE

Vita prevista delle spazzole: 1000h
La vita può diminuire drasticamente in presenza di ambiente polveroso e soprattutto in presenza di sabbia.
Controllare l'usura delle spazzole ogni 250 ore e ad ogni cambio olio del motore. In caso di sostituzione di spazzole usurate controllare sempre lo stato del collettore.



ATTENZIONE!

In caso di sostituzione del collettore la superficie dei due anelli deve essere tornita (una volta che il collettore è stato montato sull'albero) per renderla liscia ed evitare problemi di concentricità. Il diametro esterno dei due anelli deve essere lavorato a 52 mm (toleranza +0, -0.6).

BRUSHES AND COLLECTOR

Expected lifetime of brushes: 1000h
The lifetime can shorten drastically in the presence of dusty environments and, especially, in the presence of sand.
Check the brushes for wear every 250 hours and when changing the engine oil. When replacing worn brushes, always check the state of the collector.



WARNING!

When replacing the collector, the surface of the two rings must be turned (after the collector has been mounted on the shaft) to make it smooth and prevent problems of concentricity. The external diameter of the two rings must be machined to 52 mm (tolerance +0, -0.6).

BROSSES ET COLLECTEUR

Durée de vie prévue des brosses : 1 000 h
La durée de vie peut diminuer sensiblement en présence d'un environnement poussiéreux et notamment en présence de sable. Contrôler l'usure des brosses toutes les 250 heures et à chaque vidange de l'huile du moteur. En cas de remplacement de brosses usées, contrôler toujours l'état du collecteur.



ATTENTION!

En cas de remplacement du collecteur la surface des deux bagues doit être rectifiée (une fois que le collecteur a été installé sur l'arbre) afin de la rendre lisse et d'éviter les problèmes de concentricité. Le diamètre externe des deux bagues doit être façonné à 52 mm (tolérance +0, -0.6).

BÜRSTEN UND KOLLEKTOR

Voraussichtliche Lebensdauer der Bürsten: 1000 h. Die Lebensdauer kann durch staubhaltige Arbeitsumgebungen und bei Vorhandensein von Sand stark verkürzt werden. Den Bürstenverschleiß alle 250 Betriebsstunden und bei jedem Motorölwechsel kontrollieren. Bei Austausch der Bürsten immer auch den Zustand des Kollektors kontrollieren.



ACHTUNG

Bei Austausch des Kollektors muss die Oberfläche der beiden Ringe abgedreht werden (nach der Montage des Kollektors auf die Welle), damit diese glatt ist und keine Mittigkeitsprobleme auftreten. Außendurchmesser der Ringe auf 52 mm (Toleranz +0, -0.6) verarbeiten.

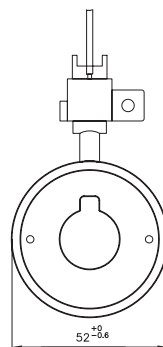
ESCOBILLAS Y COLECTOR

Duración prevista de las escobillas: 1000h. La duración puede disminuir drásticamente en ambientes polvorientos y sobre todo si hay arena. Controlar el desgaste de las escobillas cada 250 horas y cada vez que se cambia el aceite del motor. En caso de sustitución de escobillas desgastadas, controlar siempre el estado del colector.



ATENCION

En caso de sustitución del colector, se debe tornearse la superficie de los dos anillos (una vez que se haya instalado el colector en el eje) para alisarla y evitar problemas de concentricidad. El diámetro exterior de los dos anillos se debe elaborar en 52 mm (tolerancia +0, -0.6).



RICAMBI ED ASSISTENZA

Procedura e indirizzi di riferimento per richieste di assistenza
Il nostro Servizio di Assistenza fornisce completa consulenza tecnica. Assicurarsi, per richieste di Assistenza in garanzia, di disporre dei dati identificativi della saldatrice, del suo numero di serie e del numero dell'ordine di produzione riportati su etichetta adesiva. La lista dei centri di assistenza autorizzati è disponibile nel nostro sito internet:

www.sogaenergyteam.com.

Nel caso di guasti o anomalie di funzionamento delle macchine **Sincro**, il Cliente è invitato ad interpellare il nostro "Servizio Assistenza" telefonando allo **0039-0445-450500**.

Se, dopo tale contatto, risultasse necessaria la restituzione del prodotto, il nostro "Servizio Assistenza" fornirà al Cliente un numero di "Rientro Materiale Autorizzato" (RMA), che dovrà essere riportato sui documenti di accompagnamento del materiale. **Prodotti resi senza aver eseguito la descritta procedura verranno respinti al mittente dal magazzino accettazione.** Per l'eventuale concessione della garanzia è indispensabile che la **Sincro** sia contattata esclusivamente dal proprio **Cliente**. Richieste di riparazione provenienti direttamente dall'utilizzatore finale saranno in ogni caso considerate **NON** in garanzia.

Prima di procedere a riparazioni verrà comunicato un preventivo e si attenderà l'autorizzazione da parte del **Cliente**.

RESA DELLA MERCE PER RIPARAZIONE

La merce resa viaggia esclusivamente a spese e a rischio del **Cliente** indipendentemente dalla concessione dell'intervento in garanzia. Curare che le macchine siano in ordine, pulite e che non vi sia olio nel moltiplicatore. Si raccomanda di restituire il materiale entro un imballo adeguato, curando di proteggere il prodotto dagli urti.

GARANZIA

La **Sincro** garantisce ai propri clienti le saldatrici, prodotte al suo interno, per un periodo di:

- 18 mesi a decorrere dalla data di fatturazione **Sincro**;
- oppure
- 12 mesi a decorrere dalla data di prima messa in funzione;

quale delle due avviene per prima.

Si precisa che detta garanzia è rivolta ai soli clienti della **Sincro** ai quali direttamente risponde. La **Sincro** non riconosce direttamente la garanzia ad alcun soggetto che, pur in possesso dei suoi prodotti, non li abbia da essa acquistati direttamente.

Entro i suddetti termini la **Sincro** si impegna a fornire gratuitamente pezzi di ricambio di quelle parti che, a giudizio della **Sincro** o di un suo rappresentante autorizzato, presentano difetti di fabbricazione o di materiale oppure, a suo giudizio, ad effettuare la riparazione direttamente o per mezzo di officine autorizzate senza assumersi alcun onere per il trasporto.

Rimane comunque esclusa qualsiasi altra forma di responsabilità o obbligazione per altre spese, danni e perdite dirette o indirette derivanti dall'uso o dalla impossibilità d'uso dei prodotti, sia totale che parziale.

La riparazione o la fornitura sostitutiva non prolungherà, né rinnoverà la durata del periodo di garanzia.

La garanzia decadrà: qualora si manifestassero inconvenienti o guasti dovuti ad imperizia, utilizzo oltre ai limiti delle prestazioni nominali, se il prodotto avesse subito modifiche o se dovesse ritornare disassemblato o con dati di targa alterati o manomessi.

SPARE PARTS AND AFTERSALES

Aftersales procedure and contact addresses

Our Aftersales Service provides a comprehensive technical advise service. When requesting assistance under warranty make sure that the welder identification data is on hand including its serial number and production order as shown on the adhesive label. The list of authorised aftersales assistance centres can be found on our homepage:

www.sogaenergyteam.com.

Whenever any **Sincro** machine malfunctions, the client is invited to contact our "Assistance Service" by calling **0039 0445 450500**.

If the decision is made to return the product, we will provide you with an "Authorized Material Return" (RMA) number that must be included in the delivery document that accompany material. **Products that have been returned without following the procedure above will not be returned to sender.**

In order to obtain coverage under warranty, **Sincro** must be contacted exclusively by its authorized dealers or by its direct customers. Requests for repairs received directly from final user clients will be considered outside the terms of warranty coverage. Prior to performing repair, an estimation will be provided and authorization must be received from the authorized dealer before proceeding with the repair.

SHIPMENT

All products to be repaired are shipped at the risk and expense of the **Client** regardless of whether warranty coverage will be claimed or not. The client must make sure that the machines sent for repair are in good order, clean, and that the oil in the overgear system has been drained. We recommend returning the products in adequate packaging that ensures protection against impact.

WARRANTY

Sincro guarantees the own welders for a period of:

- 18 months starting from the invoice date;
- or
- 12 months starting from the first start up; whichever occurs first.

We confirm that warranty is directed only to **Sincro** customers to which we respond. **Sincro** does not grant warranty to those who have not directly purchased the product from the factory, in spite of the possession of it.

Within the above mentioned terms, **Sincro** commits itself to supply free of charge those spare parts that, according to its judgment or to the one of an authorized representative, appear with manufacturing or material defects or, always to its judgment, to directly or through an authorized center carry out the repairing without undertaking transport costs.

We anyhow exclude forms of responsibility or obligation for other costs, damages and direct or indirect loss caused by total or partial usage or impossible usage of the products.

The repairing or the substitution will not extend or renew the warranty duration. Warranty will not be granted: whenever break-downs or problems may appear because of lack of experience, usage over the nominal performances, if the product had been modified or should return incomplete, disassembled or with modified nameplate data.

PIÈCES DE RECHANGE ET SERVICE APRES-VENTE

Procédures et adresses de référence pour demandes de service après-vente
Notre Service Après-Vente fournit un conseil technique complet. S'assurer pour les demandes de Service Après-Vente sous garantie, de disposer des données d'identification de la soudeuse, de son numéro de série et du numéro de l'ordre de production indiqués sur l'étiquette autocollante. La liste des centres après-vente agréés est disponible sur notre site internet :

www.sogaenergyteam.com

En cas de pannes ou d'anomalies de fonctionnement des machines **Sincro**, le client est invité à contacter notre « Service Après-Vente » en téléphonant au **0039-0445-450500**.

Si, après ce contact, la restitution du produit se révèle nécessaire, notre « Service Après-Vente » fournira au client un numéro de « Retour Matériel Autorisé » (RMA), qui devra être indiqué sur les documents joints au matériel.

Les produits renvoyés sans avoir effectué la procédure décrite seront renvoyés à l'expéditeur par le magasin de réception.

Pour l'accord éventuel de la garantie, il est indispensable que **Sincro** soit contactée exclusivement par son client. Les demandes de réparation provenant directement de l'utilisateur final seront considérées dans tous les cas comme interventions HORS GARANTIE.

Avant de procéder à des réparations, un devis sera envoyé au **Client** qui devra communiquer son acceptation.

RENOU AU SIÈGE POUR RÉPARATION

En cas de retour de matériel, la marchandise voyage exclusivement aux frais et aux risques du **Client** indépendamment de la concession de l'intervention sous garantie. Veiller à ce que les machines soient propres en ordre et qu'il n'y a pas d'huile dans le moltiplicateur.

Il est recommandé de restituer le matériel dans un emballage adéquat en veillant à protéger le produit contre les chocs.

GARANTEE

Sincro garantit à ses clients les soudeuses, produits par ses soins, pour une période de:

- 18 mois à compter de la date de facturation par **Sincro**;
- ou
- 12 mois à compter de la première mise en service;

cela dépende de la condition que si vérifie en première.

Nous précisons que cette garantie ne s'adresse qu'aux clients **Sincro** auxquels elle répond directement. **Sincro** ne reconnaît pas la garantie aux sujets qui, quels qu'ils soient, bien qu'étant en possession de ses produits, ne les lui ont pas achetés directement.

Au cours des périodes susmentionnées, **Sincro** s'engage à fournir gratuitement les pièces de rechange des parties qui, de l'avis de **Sincro** ou d'un de ses représentants agréés, présentent des défauts de fabrication ou de matériau ou bien, à sa discrétion, elle s'engage à en effectuer la réparation directement ou par l'intermédiaire d'ateliers autorisés, sans soutenir aucun frais de transport.

Toute autre forme de responsabilité ou d'obligation inhérente à d'autres frais, dommages ou pertes directes ou indirectes dérivant de l'utilisation ou de l'impossibilité, totale ou partielle, d'utiliser les produits reste exclue. La réparation ou la fourniture de remplacement ne prolongera pas et ne renouvelera pas la période de garantie.

La garantie devient caduque : en cas d'inconvénients ou de pannes liées à l'inexpérience, utilisation au-delà des limites des performances nominales, si le produit a subi des modifications et est renvoyé démonté ou avec les données de la plaque signalétique altérées ou modifiées.

ERSATZTEILE UND KUNDENDIENST

Prozedur und Referenzadressen zur Anforderung von Kundendienstleistungen

Unser Kundendienst bietet eine umfassende technische Beratung. Zur Beantragung von Kundendienstleistungen im Rahmen der Garantie sicherstellen, dass alle Kenndaten der Schweißmaschine, seine Seriennummer und die Nummer des Produktionsauftrags vorliegen, welche dem Aufkleber entnommen werden können. Die Liste der autorisierten Kundendienst-Zentren finden Sie auf unserer Internet-Site

www.sogaenergyteam.com

Im Falle von Defekten oder Funktionsanomalien der **Sincro**-Maschinen wenden Sie sich bitte an unsere **"Kundendienstabteilung"** unter der Telefonnummer **0039-0445-450500**.

Falls sich ergeben sollte, dass das Produkt eingesandt werden muss, erhalten Sie von unserer **"Kundendienstabteilung"** eine Nummer für die **"autorisierte Rückgabe"** (RMA), welche auf den Begleitpapieren der Ware angegeben werden muss.

Waren, die nicht nach dieser Prozedur eingesandt werden, können nicht angenommen werden.

Für die eventuelle Gewährung von Garantieleistungen ist es erforderlich, dass die Firma **Sincro** von ihrem direkten **Kunden** kontaktiert wird. Reparaturanträge, die direkt vom Endbenutzer eingehen, können **NICHT** als Garantieleistungen behandelt werden.

Vor der Reparatur wird ein Kostenvorschlag erstellt und die Autorisierung des **Kunden** abgewartet.

EINSENDEN VON PRODUKTEN AN DEN FIRMENSITZ ZUR REPARATUR

Der Transport der eingesandten Ware geht ausschließlich auf Kosten und Risiko des **Kunden**, unabhängig von der Genehmigung der Garantieleistung. Die Maschinen müssen sauber in Ordnung sein und dass es kein Öl in den Übersetzungsgetriebe.

Das Material muss so verpackt sein, dass der Inhalt gegen Stoßeinwirkungen geschützt ist.

GARANTIE

Die Firma **Sincro** garantiert die von ihr hergestellten Schweißmaschinen für die Dauer von:

- 18 Monate ab dem Datum der billing **Sincro**;
- oder
- 12 Monate ab dem Datum der Inbetriebsetzung;

je nachdem, was geschieht, bevor.

Die Garantie bezieht sich ausschließlich auf die direkten Kunden der Firma **Sincro**. Die Firma **Sincro** kann solchen Personen, die zwar im Besitz ihrer Produkte sind, diese aber nicht direkt von ihr erworben haben, keine Garantieansprüche anerkennen.

Die Firma **Sincro** verpflichtet sich, innerhalb der genannten Lauffristen kostenlos Ersatzteile für jene Teile zu liefern, die nach ihrem Dafürhalten oder nach Beurteilung eines autorisierten Vertreters Fertigungs- oder Materialfehler aufweisen, oder nach ihrem Dafürhalten direkt oder mittels autorisierter Werkstätten die entsprechende Reparatur durchzuführen, wobei die Transportkosten nicht zu ihren Lasten gehen.

Von der Garantie ausgenommen ist jede andere Form der Haftung oder Verpflichtung für weitere Kosten, Schäden und direkte oder indirekte Verluste, die infolge des Gebrauchs oder des totalen oder teilweisen verhängten Gebrauchs der Produkte entstehen könnten. Reparaturen oder Ersatzlieferungen verlängern oder erneuern in keinem Fall die Laufzeit der Garantie.

Der Garantieanspruch verfällt: Wenn Probleme oder Störungen auftreten, die auf Unerfahrenheit oder Gebrauch über die Grenzwerte der Nennleistungen hinaus beruhen, bzw. wenn das Produkt verändert wurde oder wenn es in zerlegtem Zustand oder mit veränderten oder beschädigten Typenschildern zurückgesandt wird.

RECAMBIOS Y ASISTENCIA

Procedimientos y direcciones de referencia para solicitudes de asistencia.

Nuestro **Servicio de Asistencia** proporciona una completa asesoría técnica. Antes de solicitar Asistencia en garantía comprobar que se dispone de los datos de identificación de la soldadora, de su número de serie y del número de pedido de producción indicados en la etiqueta adhesiva. La lista de los centros de asistencia autorizados se encuentra en nuestro sitio internet:

www.sogaenergyteam.com

En caso de averías o anomalías de funcionamiento de las máquinas **Sincro**, le rogamos que interpele nuestro **"Servicio de Asistencia"** llamando por teléfono al número **0039-0445.450500**.

Si, tras haberse puesto en contacto, fuera necesaria la restitución del producto, nuestro **"Servicio de Asistencia"** le facilitará un número de **"Retorno de Material Autorizado"** (RMA), que se deberá indicar en los documentos que acompañen el material.

El almacén de aceptación devolverá al remitente los productos que hayan sido enviados al fabricante sin haber seguido el procedimiento descrito.

Para la eventual concesión de la garantía es indispensable que sea exclusivamente el cliente a ponerse en contacto con **Sincro**. Solicitudes de reparación procedentes directamente del usuario final se considerarán en todo caso como **NO** en garantía.

Antes de efectuar reparaciones se comunicará un presupuesto y se esperará la autorización del **Cliente**.

EXPEDICIÓN DE RESTITUCIÓN AL FABRICANTE PARA REPARACIÓN

La mercancía devuelta viaja exclusivamente por cuenta y riesgo del **Cliente** independientemente de que se conceda o no la reparación en garantía. Las máquinas tienen que estar en buen estado, limpias y que no hay aceite en el multiplicador.

El material se debe restituir adecuadamente embalado, protegiendo el producto contra golpes.

GARANTÍA

Sincro garantiza a sus clientes las soldadoras, producidos por ella, por un periodo de: - 18 meses a partir de la fecha de factura de **Sincro**

o bien

- 12 meses a partir de la fecha de primera puesta en marcha,
- la primera que se produzca.

Se especifica que esta garantía es válida exclusivamente para los clientes **Sincro** a los que responde directamente. **Sincro** no reconoce directamente la garantía a ningún sujeto que, aún poseyendo productos suyos no se los haya comprado directamente.

En los plazos indicados, **Sincro** se compromete a suministrar gratuitamente piezas de recambio de aquellas partes que, a juicio de **Sincro** o de su representante autorizado, presenten defectos de fabricación o de material o bien, a su juicio, efectuar directamente su reparación directamente o a través de talleres autorizados sin aceptar ningún gasto por el transporte.

Se excluye en cualquier caso cualquier otra forma de responsabilidad o de obligación por otros gastos, daños y pérdidas directas o indirectas que deriven de la utilización o de la imposibilidad de utilizar los productos, tanto total como parcialmente. La reparación o el suministro sustitutivo no alargará ni renovará la duración del periodo de garantía. La garantía se perderá: si se manifestaran problemas o averías debidos a inexperiencia o a utilización superando los límites de las prestaciones nominales, si el producto hubiera sido modificado o si se restituyera desmontado o con los datos de la placa alterados o manipulados.

**DICHIARAZIONE DI INCORPORAZIONE - DECLARATION OF INCORPORATION - ERKLÄRUNG FÜR DEN EINBAU -
DECLARATION D'INCORPORATION - DECLARACIÓN DE INCORPORACIÓN (2006/42/CE - ALL. II / B)**

Il sottoscritto, rappresentante dell'Azienda : The undersigned, representative of the Company : Der unterzeichnende Re- präsentant der Firma : Le soussigné, représentant de la Société : El abajo firmante, representante de la sociedad :



Soga S.p.A. Via Tezze, 3 - 36073 Cereda di Cornedo Vicentino Vicenza - Italy

DICHIARA	DECLARES	ERKLÄRT	DÉCLARE	DECLARA
----------	----------	---------	---------	---------

che le saldatrici della serie :	that the welders of the series :	dass die Schweißmaschinen der Serie :	que les machines de soudage de la série :	que las soldadoras de la serie :
---------------------------------	----------------------------------	---------------------------------------	---	----------------------------------

EW

e denominazione commerciale :	with commercial name :	und Handelsname :	et dénomination commerciale :	y denominación comercial :
-------------------------------	------------------------	-------------------	-------------------------------	----------------------------

**EW 170 MDC - EW 200 MDC - EW 220 MDC - EW 220 TDC
EW 190 MDC - EW 210 MDC - EW 240 MDC - EW 240 TDC**

- sono costruite e collaudate in accordo alle norme di seguito indicate:	- are made and tested in accordance with the standards indicated below:	- gemäss der nachstehend aufgeführten Normen konstruiert und geprüft wurden:	- sont construits et testés conformément aux normes indiquées ci-après :	- han sido fabricadas y probadas según las normas indicadas a continuación:
--	---	--	--	---

EN 60974-1 - CEI EN 60034-1 (IEC 60034-1)

- sono conformi alle disposizioni legislative :	- comply with the legal requirements :	- den gesetzlichen Bestimmungen entsprechen:	- sont conformes aux dispositions législatives :	- son conformes con las disposiciones legislativas :
---	--	--	--	--

1) Direttiva 2006/42/CE relativa alle macchine.	1) Machinery Directive 2006/42/EC.	1) Maschinenrichtlinie 2006/42/EG.	1) Directive 2006/42/CE relative aux machines.	1) Directiva 2006/42/CE relativa a las máquinas.
---	------------------------------------	------------------------------------	--	--

2) Direttiva 2006/95/CE, concernente ravvicinamento delle legislazioni degli stati membri relative al materiale elettrico destinato ad essere adoperato entro taluni limiti di tensione.	2) Directive 2006/95/EC on the harmonisation of the laws of Member States relating to electrical equipment designed for use within certain voltage limits.	2) Richtlinie 2006/95/EG zur Angleichung der Rechtsvorschriften der Mitgliedstaaten betreffend elektrische Betriebsmittel zur Verwendung innerhalb bestimmter Spannungsgrenzen.	2) Directive 2006/95/CE concernant des législations des États membres relatives au matériel électrique destiné à être employé dans certaines limites de tension .	2) Directiva 2006/95/CE relativa a la aproximación de las legislaciones de los Estados miembros sobre el material eléctrico destinado a utilizarse con determinados límites de tensión .
--	--	---	---	--

3) Direttiva 2004/108/CE, riguardante il ravvicinamento delle legislazioni degli Stati membri relative alla compatibilità elettromagnetica.	3) Directive 2004/108/EC on the approximation of the laws of the Member States relating to electromagnetic compatibility.	3) Richtlinie 2004/108/EG zur Angleichung der Rechtsvorschriften der Mitgliedstaaten über die elektromagnetische Verträglichkeit.	3) Directive 2004/108/CE relative au rapprochement des législations des États membres concernant la compatibilité électromagnétique.	3) la Directiva 2004/108/CE relativa a la aproximación de las legislaciones de los Estados miembros en materia de compatibilidad electromagnética.
---	---	---	--	--

- La verifica di compatibilità elettromagnetica è stata condotta in base alle seguenti norme:	- The following standards were used to evaluate the electromagnetic compatibility:	- Die Kompatibilitätsprüfung wurde mit Zugrundelegung folgender Normen ausgeführt:	- La vérification de compatibilité électromagnétique a été effectuée conformément aux normes suivantes:	- La prueba de compatibilidad se ha realizado en base a las siguientes normas:
---	--	--	---	--

EN 60974-10 - EN 61000-6-2 - EN 61000-6-3

- Il Costruttore si impegna a trasmettere , in risposta ad una richiesta adeguatamente motivata dalle autorità nazionali, informazioni pertinenti il prodotto.	- The Manufacturer undertakes to provide information on the product in reply to an adequately motivated request by the national authorities.	- Der Hersteller verpflichtet sich, auf eine entsprechend begründete Anfrage der nationalen Behörden Angaben zu dem Produkt zu liefern.	- Sur demande motivée de manière adéquate émanant des autorités nationales, le Constructeur s'engage à transmettre les informations concernant le produit.	- El Fabricante se compromete a transmitir, en respuesta a un requerimiento debidamente motivado de las autoridades nacionales, la información pertinente relativa al producto.
--	--	---	--	---

- Dichiaro inoltre che le, proprie saldatrici, identificate dalla nuova Direttiva Macchine come delle "quasi-macchine", non devono essere messe in servizio finché la macchina finale, alla quale devono essere incorporate, non è stata dichiarata conforme alle disposizioni della stessa 2006/42/CE , e a quelle delle norme vigenti in tema di compatibilità elettromagnetica.	- It is also declared that the welders, identified by the new Machinery Directive as "partly-completed machinery", must not be put into service until the final machine, in which they must be incorporated, has been declared to conform with the provisions of the same directive 2006/42/EC, and with the regulations in force concerning electromagnetic compatibility.	- Er erklärt ausserdem, dass die eigenen Schweißmaschinen, die in der neuen Maschinenrichtlinie als "unvollständige Maschinen" definiert werden, erst dann in Betrieb gesetzt werden dürfen, nachdem die "Endmaschine", in welche die unvollständige Maschine eingebaut werden soll, als konform mit der Bestimmung der 2006/42/EG und mit den einschlägigen Normen zur elektromagnetischen Verträglichkeit erklärt wurde.	- Il déclare également que les soldadoras, identifiés par la nouvelle Directive Machines comme des « quasi-machines », ne doivent pas être mis en service tant que la machine finale, à laquelle ils doivent être incorporés, n'a pas été déclarée conforme aux dispositions de la norme 2006/42/CE, et à celles des normes en vigueur en matière de compatibilité électromagnétique.	- Declara asimismo que sus soldadoras, identificados por la nueva Directiva Máquinas como "cuasi-máquinas", no deberán ponerse en servicio mientras la máquina final, en la que van a ser incorporados, no haya sido declarada conforme a lo dispuesto en la misma 2006/42/CE y en las normas vigentes en materia de compatibilidad electromagnética.
--	---	--	---	---

Soga S.p.A.

Technical Manager
Giorgio Bettale

Cereda di Cornedo, il 04/2011



Soga S.p.A.
Via Della Tecnica, 15 • 36075 Montecchio Maggiore (VI) • ITALY

Operating office
Via Tezze, 3 • 36073 Cereda di Cornedo Vicentino (VI) • ITALY
Ph. +39 0445 450500 • Fax +39 0445 446222
sales.sincro@sogaenergyteam.com

Subsidiary: Soga Electric Group S.L.
Pol. Ind. Casa Grande Apartado 213 • Torrevieja • SPAIN
Ph. +34 96 5705656 • Fax +34 96 5705500
info@sogagroupiberica.com

www.sogaenergyteam.com



Soga si riserva il diritto di modificare i dati per aggiornare o migliorare i propri prodotti senza alcun preavviso
Soga reserves the right to change the data in order to update or improve its products without prior notice
Soga se réserve le droit de modifier les caractéristiques dans le cadre de sa politique de mise à niveau ou
d'amélioration de ses produits, sans préavis aucun.
Soga behält sich das Recht vor, die Daten in jedem Moment und ohne Vorankündigung zu ändern, um die eigenen
Produkte zu aktualisieren und zu ständig weiter zu verbessern.
Soga se reserva el derecho de modificar los datos para actualizar o mejorar sus propios productos sin ningún
aviso previo.