

Motori elettrici asincroni IEC standard
trifase

*Three phase
IEC standard induction motors*



Made in Italy 

Il colore del prodotto rappresentato nella foto ha solo scopo illustrativo
The color of the product as in the picture is there for demonstration purposes only

 **soga**[®]

Motori trifase > Three phase motors

I motori asincroni trifase della serie **MT1** sono del tipo chiuso, raffreddati con ventilazione esterna, con rotore a gabbia e comprendono le altezze d'asse da 63 a 200 mm.

- 1) I_{sp}/I = corrente di spunto / corrente a pieno carico.
 2) M_{sp}/M = coppia di spunto / coppia a pieno carico.

Three phase asynchronous motors of **MT1** series are with squirrel cage rotor, TEFC, with frame sizes from 63 up to 200 mm.

- 1) I_{sp}/I = starting current / full-load current.
 2) M_{sp}/M = starting torque / full-load torque.



Il copriventola rappresentato nella foto ha solo scopo illustrativo
 The fan cover as in the picture is there for demonstration purposes only

2 poli 230/400 V / 50 Hz • 2 poles 230/400 V / 50 Hz • S1

model	grandezza IEC frame size	potenza output		velocità speed	rendimento efficiency	power factor	corrente / current		I_{sp} I	coppia torque	M_{sp} M	Pd ² rotore fly-wheel effect	mass for B3
		kW	HP				230 V	400 V					
				r.p.m.	η (%)	p.f.	A	A	1)	Nm	2)	Kgm ²	kg
MT1 63MB/2	63M	0,25	0,33	2800	66	0,72	1,38	0,8	3,8	0,8	2,3	0,00022	4,2
MT1 63MC/2	63M	0,37	0,5	2800	66	0,75	1,95	1,13	3,8	1,2	2,3	0,00030	4,5
MT1 71MA/2	71M	0,37	0,5	2800	68	0,78	1,8	1,05	4,2	1,2	2,1	0,00042	5,4
MT1 71MB/2	71M	0,55	0,75	2800	70	0,78	2,67	1,55	4,3	1,8	2,2	0,00051	6,2

4 poli 230/400 V / 50 Hz • 4 poles 230/400 V / 50 Hz • S1

model	grandezza IEC frame size	potenza output		velocità speed	rendimento efficiency	power factor	corrente / current		I_{sp} I	coppia torque	M_{sp} M	Pd ² rotore fly-wheel effect	mass for B3
		kW	HP				230 V	400 V					
				r.p.m.	η (%)	p.f.	A	A	1)	Nm	2)	Kgm ²	kg
MT1 63MA/4	63M	0,12	0,17	1360	54	0,7	0,87	0,5	2,8	0,77	2	0,00023	3,7
MT1 63MB/4	63M	0,18	0,25	1370	54	0,7	1,3	0,75	2,9	1,15	2	0,00030	4,1
MT1 71MA/4	71M	0,25	0,33	1370	58	0,71	1,55	0,9	3	1,6	2	0,00077	5,5
MT1 71MB/4	71M	0,37	0,5	1380	65	0,72	2,1	1,2	3,1	2,4	2,1	0,00096	6,3
MT1 71MC/4	71M *	0,5	0,7	1380	65	0,72	3	1,7	3,2	3,2	2,2	0,0011	6,9
MT1 80MA/4	80M	0,55	0,75	1400	68	0,73	3	1,7	3,8	3,5	2,1	0,0017	8,2

6 poli 230/400 V / 50 Hz • 6 poles 230/400 V / 50 Hz • S1

model	grandezza IEC frame size	potenza output		velocità speed	rendimento efficiency	power factor	corrente / current		I_{sp} I	coppia torque	M_{sp} M	Pd ² rotore fly-wheel effect	mass for B3
		kW	HP				230 V	400 V					
				r.p.m.	η (%)	p.f.	A	A	1)	Nm	2)	Kgm ²	kg
MT1 80MA/6	80M	0,37	0,5	900	66	0,67	2,2	1,27	3,4	3,6	2,1	0,0017	8,2
MT1 80MB/6	80M	0,55	0,75	910	68	0,73	3	1,73	3,6	5,3	2,2	0,0022	9,6

* Non unificato EN60072-1 - out of EN60072-1 standard

8 poli 230/400 V / 50 Hz • 8 poles 230/400 V / 50 Hz • S1

model	grandezza IEC frame size	potenza output		velocità speed	rendimento efficiency	power factor	corrente / current		Isp I	coppia torque	Msp M	Pd ² rotore fly-wheel effect	mass for B3
		kW	HP				230 V	400 V					
MT1 80MA/8	80M	0,18	0,25	660	52	0,62	1,5	0,87	2,5	2,4	2,1	0,0017	8,2
MT1 80MB/8	80M	0,25	0,33	680	53	0,63	1,9	1,1	2,8	3,3	2,2	0,0022	9,6
MT1 90SA/8	90S	0,37	0,5	690	60	0,63	2,6	1,5	3	4,8	2,1	0,0027	11,8
MT1 90LB/8	90L	0,55	0,75	690	61	0,65	3,6	2,1	3,1	7,2	2,2	0,0031	13,3
MT1 100LA/8	100L	0,75	1	700	64	0,65	4,7	2,7	3,5	9,6	2	0,0079	18
MT1 100LB/8	100L	1,1	1,5	700	65	0,68	6,6	3,8	3,8	14,1	2,1	0,0102	22
MT1 112MA/8	112M	1,5	2	700	73	0,73	7,3	4,2	4	19,1	2,1	0,0141	26
MT1 132SA/8	132S	2,2	3	700	73	0,74	10,7	6,2	4,2	28,2	2	0,0308	42
MT1 132MA/8	132M	3	4	700	73	0,77	14	8	4,3	38,3	2	0,0397	52
MT1 160MA/8	160M	4	5,5	710	83	0,78	16,3	9,4	5	51	2,2	0,0658	78
MT1 160MB/8	160M	5,5	7,5	720	84	0,78	22	12,7	5,2	71	2,2	0,0806	86
MT1 160LB/8	160L	7,5	10	720	84	0,78	30	17,4	5,4	96	2,2	0,1531	98
MT1 180LA/8	180L	11	15	720	85	0,78	41,5	24	5	145	2,2	0,1807	141
MT1 180LB/8	180L *	15	20	725	88	0,78	55	32	5	197	2,3	0,2220	148
MT1 200LB/8	200L	15	20	725	88	0,78	55	32	5	197	2,3	0,2220	151

* Non unificato EN60072-1 - out of EN60072-1 standard

- 1) Isp/I= corrente di spunto / corrente a pieno carico - Isp/I= starting current / full-load current.
 2) Msp/M= coppia di spunto / coppia a pieno carico - Msp/M= starting torque / full-load torque.



Motori trifase a doppia polarit 

Three phase motors with multiple polarities

I motori asincroni trifase della serie **MT1 a doppia polarit ** sono del tipo chiuso, raffreddati con ventilazione esterna, con rotore a gabbia e comprendono le altezze d'asse da 71 a 200 mm. I motori 2-4 poli e 4-8 poli vengono costruiti con un unico avvolgimento con collegamento tipo Dahlander e sono adatti a funzionare a un'unica tensione. I motori a 4-6 poli sono invece eseguiti con due avvolgimenti separati e, se forniti con 12 morsetti, possono consentire il collegamento a stella o a triangolo e quindi funzionare a 2 tensioni.

*Three-phase asynchronous motors of **MT1 series with multiple polarities** are with squirrel cage rotor, TEFC, with frame sizes from 71 up to 200 mm. 2-4 pole and 4-8 pole motors are wound with one winding (Dahlander type) and they are suitable to operate at one voltage only. 4-6 pole motors, on the contrary, are made with double winding and, if supplied with 12 leads, they are suitable for star/delta starting, therefore being put in operation at 2 voltages.*



Avvolgimento unico tipo Dahlander - Single Dahlander type winding

2 - 4 poli 230 o 400 V / 50 Hz • 2 - 4 poles 230 or 400 V / 50 Hz • S1

model	grandezza IEC frame size	potenza output		velocit� speed	rendimento efficiency	corrente / current		mass for B3
		kW	HP			230 V	400 V	
		kW	HP	r.p.m.	η (%)	A	A	kg
MT1 71MA/2-4	71M	0,45 - 0,3	0,6 - 0,4	2800 - 1350	62 - 62	2,3 - 1,9	1,3 - 1,1	6,3
MT1 80MA/2-4	80M	0,65 - 0,5	0,9 - 0,7	2800 - 1350	63 - 64	3,3 - 2,6	1,9 - 1,5	8,2
MT1 80MB/2-4	80M	0,9 - 0,6	1,2 - 0,85	2800 - 1350	65 - 57	4,1 - 3,1	2,4 - 1,8	9,6
MT1 90SA/2-4	90S	1,2 - 1,1	1,7 - 1,5	2800 - 1400	68 - 70	5,7 - 4,5	3,3 - 2,6	11,8
MT1 90LB/2-4	90L	1,8 - 1,5	2,5 - 2	2840 - 1400	70 - 72	8 - 6	4,6 - 3,5	13,3
MT1 100LA/2-4	100L	2,4 - 1,8	3,3 - 2,5	2840 - 1410	72 - 73	10 - 7,6	5,8 - 4,4	18
MT1 100LB/2-4	100L	3,3 - 2,5	4,5 - 3,5	2840 - 1410	75 - 76	14 - 10,5	8 - 6	21,2
MT1 112MB/2-4	112M	4,5 - 3,3	6 - 4,5	2850 - 1420	78 - 79	18 - 14	10,5 - 8	26,2
MT1 132SA/2-4	132S	6 - 4	8 - 5,7	2850 - 1420	80 - 81	23 - 18	13,5 - 10,5	40,6
MT1 132MB/2-4	132M	7,5 - 5,5	10 - 7,5	2850 - 1420	81 - 82	29,5 - 24	17 - 14	52,2
MT1 160MB/2-4	160M	11 - 8,8	15 - 12	2900 - 1450	85 - 86	40 - 31	23 - 18	87
MT1 160LA/2-4	160L	15 - 12	20 - 16	2910 - 1460	85 - 86	52 - 42	30 - 24	102
MT1 160LB/2-4	160L	18,5 - 15	25 - 20	2930 - 1460	85 - 86	62 - 50	36 - 29	118
MT1 160LC/2-4	160L	22 - 18,5	30 - 25	2950 - 1460	86 - 87	73 - 62	42 - 36	133
MT1 180MA/2-4	180M	18,5 - 15	25 - 20	2950 - 1460	86 - 87	61 - 49	35 - 28	126
MT1 180LB/2-4	180L	22 - 18,5	30 - 25	2950 - 1460	86 - 87	71 - 61	41 - 35	139
MT1 180LC/2-4	180L	30 - 22	40 - 30	2960 - 1470	87 - 88	97 - 73	56 - 42	148
MT1 200LB/2-4	200L	30 - 22	40 - 30	2960 - 1470	87 - 88	97 - 73	56 - 42	150

Avvolgimento unico tipo Dahlander - Single Dahlander type winding

4 - 8 poli 230 o 400 V / 50 Hz • 4 - 8 poles 230 or 400 V / 50 Hz • S1

model	grandezza IEC frame size	potenza output		velocit� speed	rendimento efficiency	corrente / current		mass for B3
		kW	HP			230 V	400 V	
		kW	HP	r.p.m.	η (%)	A	A	kg
MT1 71MA/4-8	71M	0,22 - 0,18	0,3 - 0,25	1350 - 680	45 - 40	1,7 - 1,6	1 - 0,9	6,3
MT1 80MA/4-8	80M	0,33 - 0,25	0,45 - 0,33	1350 - 680	48 - 42	2,3 - 2,1	1,3 - 1,2	8,2
MT1 80MB/4-8	80M	0,45 - 0,3	0,6 - 0,4	1360 - 690	60 - 45	3 - 2,6	1,7 - 1,5	9,6
MT1 90SA/4-8	90S	0,55 - 0,37	0,75 - 0,5	1360 - 690	63 - 48	3,3 - 2,9	1,9 - 1,7	11,8
MT1 90LB/4-8	90L	0,9 - 0,55	1,2 - 0,75	1400 - 690	65 - 50	4 - 3,6	2,3 - 2,1	13,3
MT1 100LA/4-8	100L	1,1 - 0,75	1,5 - 1	1400 - 700	70 - 62	5,7 - 5,2	3,3 - 3	18
MT1 100LB/4-8	100L	1,85 - 1,1	2,5 - 1,5	1400 - 700	71 - 63	7,1 - 6,6	4,1 - 3,8	22
MT1 112MA/4-8	112M	2,2 - 1,5	3 - 2	1420 - 700	72 - 64	9,5 - 8,3	5,5 - 4,8	26
MT1 132SA/4-8	132S	3,3 - 2,2	4,5 - 3	1420 - 700	73 - 70	14 - 12	8,2 - 7	42
MT1 132MB/4-8	132M	4,5 - 3	6 - 4	1430 - 700	75 - 72	19 - 16,5	11 - 9,5	52
MT1 160MA/4-8	160M	6 - 3,7	8 - 5	1450 - 710	84 - 82	21,6 - 13,8	12,5 - 8	78
MT1 160MB/4-8	160M	7,5 - 5	10,2 - 7	1450 - 710	85 - 83	31 - 22,5	16 - 13	86
MT1 160LB/4-8	160L	10,3 - 5,9	15 - 8	1460 - 720	85 - 83	38 - 29,5	21 - 16,5	98
MT1 180LA/4-8	180L	15 - 9	20 - 12	1460 - 720	85 - 83	55 - 38	32 - 2	126
MT1 180LB/4-8	180L	18,5 - 10	25 - 13	1460 - 720	86 - 84	67 - 43	39 - 25	139
MT1 200LB/4-8	200L	22 - 12	30 - 16	1460 - 720	86 - 84	81 - 50	47 - 29	150



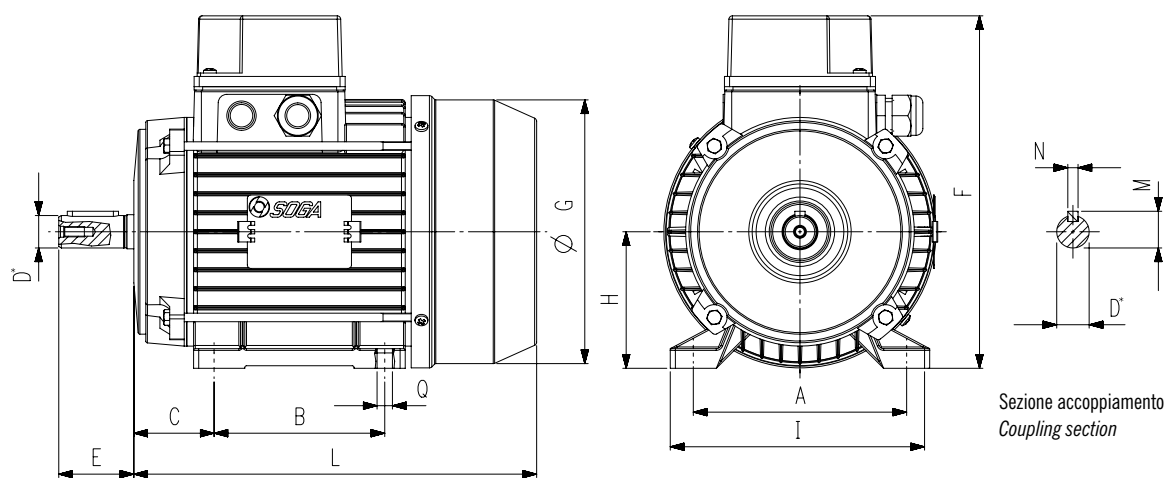
2 avvolgimenti separati - 2 separate windings

4 - 6 poli 230 o 400 V / 50 Hz • 4 - 6 poles 230 or 400 V / 50 Hz • S1

model	grandezza IEC frame size	potenza output		velocità speed	rendimento efficiency	corrente / current		mass for B3
		kW	HP			230 V	400 V	
				r.p.m.	η (%)	A	A	kg
MT1 80MA/4-6	80M	0,37 - 0,25	0,5 - 0,33	1350 - 900	56 - 53	2,4 - 2,3	1,4 - 1,3	8,2
MT1 80MB/4-6	80M	0,55 - 0,37	0,75 - 0,5	1350 - 900	60 - 57	3,1 - 2,6	1,8 - 1,5	9,6
MT1 90SA/4-6	90S	0,75 - 0,55	1 - 0,75	1380 - 910	63 - 60	4,3 - 3,6	2,5 - 2,1	11,8
MT1 90LB/4-6	90L	1,1 - 0,75	1,5 - 1	1400 - 910	65 - 62	5,2 - 4,3	3 - 2,5	15,2
MT1 100LA/4-6	100L	1,5 - 0,9	2 - 1,2	1400 - 910	68 - 63	7,1 - 5,9	4,1 - 3,4	18
MT1 100LB/4-6	100L	1,85 - 1,3	2,5 - 1,8	1400 - 920	70 - 65	8,6 - 7,8	5 - 4,5	22
MT1 112MA/4-6	112M	2,2 - 1,5	3 - 2	1410 - 920	71 - 68	10,5 - 9	6,1 - 5,2	26
MT1 132SA/4-6	132S	3 - 2,2	4 - 3	1420 - 930	72 - 68	13 - 12	7,5 - 7	42
MT1 132MB/4-6	132M	4,5 - 3	6 - 4	1420 - 930	74 - 70	19 - 17	11 - 9,8	52
MT1 160MB/4-6	160M	6,6 - 4,5	9 - 6	1450 - 950	86 - 82	24 - 17,5	13,7 - 10	87
MT1 160LB/4-6	160L	8,8 - 6	12 - 8	1460 - 950	86 - 82	33 - 22,5	19 - 13	102
MT1 180MA/4-6	180M	11 - 7,5	15 - 10	1470 - 960	86 - 83	43 - 29	25 - 17	126
MT1 180LB/4-6	180L	13 - 9	18 - 12	1470 - 960	87 - 83	48 - 34	28 - 20	139
MT1 180LC/4-6	180L	15 - 10	20 - 13,5	1470 - 960	87 - 83	55 - 38	32 - 22	148
MT1 200LB/4-6	200L	15 - 10	20 - 13,5	1470 - 960	87 - 83	55 - 38	32 - 22	151

> Dimensioni d'ingombro - Overall dimensions

Forma - Form B3



grandezza IEC frame size	A	B	C	D	E	F	G	H	I	L	M	N	Q
63	100	80	40	11	23	161,5	124	63	120	184	12,5	4	7
71	112	90	45	14	30	178,5	141	71	135	214,5	16	5	7
80	125	100	50	19	40	206	160	80	152	240	21,5	6	9
90S	140	100	56	24	50	220	176	90	170	254,5	27	8	9
90L	140	125	56	24	50	220	176	90	170	279,5	27	8	9
100	160	140	63	28	60	243,5	193	100	192	307,5	31	8	11
112	190	140	70	28	60	262	215	112	220	328,5	31	8	11
132S	216	140	89	38	80	310	260	132	260	382	41,5	10	11
132M	216	178	89	38	80	310	260	132	260	420	41,5	10	11
160M	254	210	108	42	110	382,5	311	160	318	494	45	12	13
160L	254	254	108	42	110	382,5	311	160	318	538	45	12	13
180M	279	241	121	48	110	420	353	180	357	584,5	51,5	14	14
180L	279	279	121	48	110	420	353	180	357	584,5	51,5	14	14
200	318	305	133	55	110	437,5	353	200	400	584,5	59	16	18

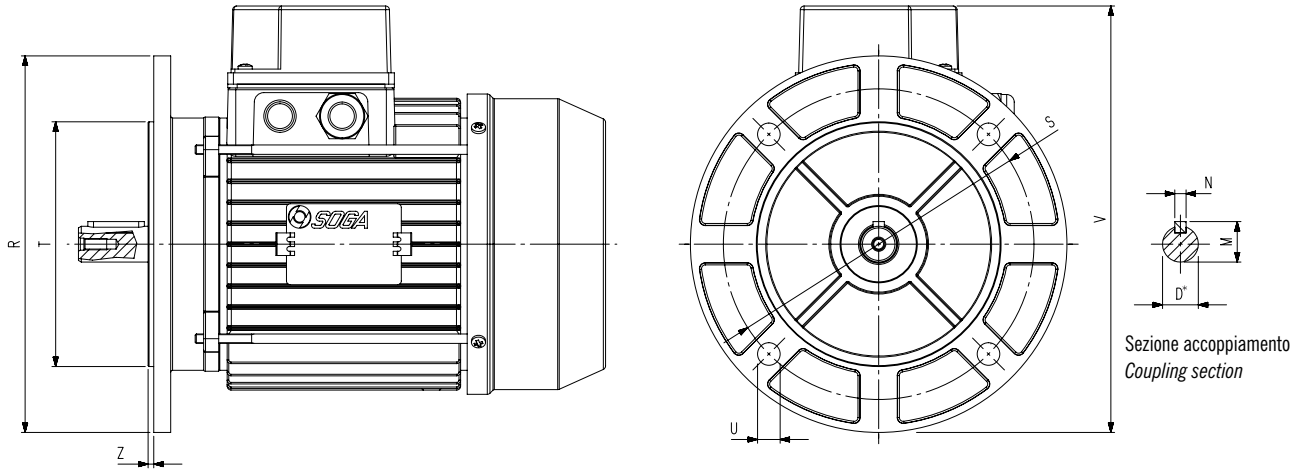
*Le tolleranze sul diametro dell'albero "D" sono eseguite nel seguente modo: j6 fino a D = 28 mm, k6 da 38 a 48 mm, m6 per D = 55 mm.

Shaft extension tolerances: j6 up to D = 28 mm, k6 from 38 to 48 mm, m6 for D = 55 mm

Chiavetta quota N ISO h9 - Key complying with N ISO h9

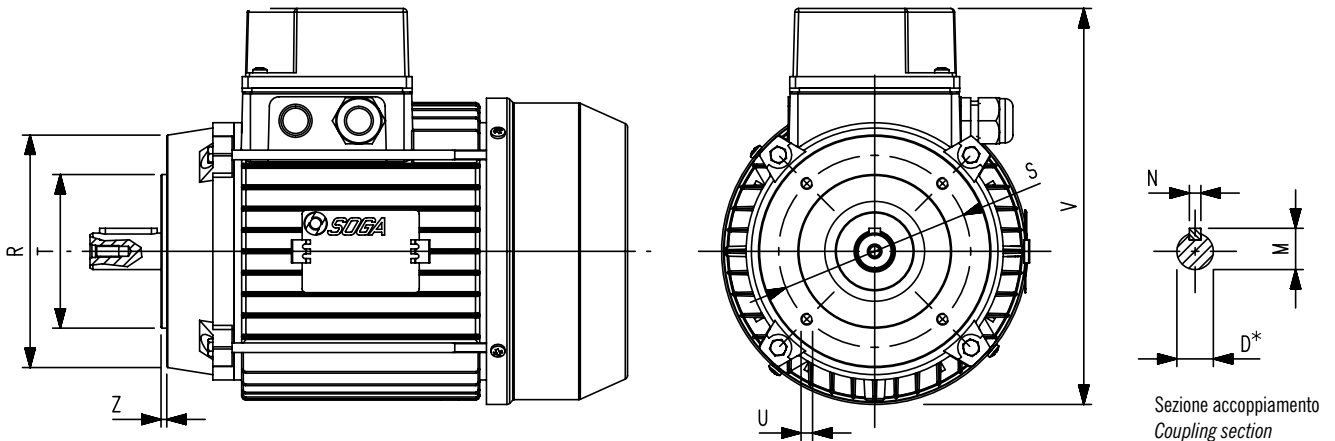
> Dimensioni d'ingombro - Overall dimensions

Forma - Form B5 - B5R



> Dimensioni d'ingombro - Overall dimensions

Forma - Form B14



grandezza IEC frame size	Flangia B5 - Flange B5						Flangia B5 ridotta - Flange B5 reduced						Flangia B14 - Flange B14					
	R	S	T	U	V	Z	R	S	T	U	V	Z	R	S	T	U	V	Z
63	140	115	95	9	168	3							90	75	60	M5	179	2,5
71	160	130	110	9	185	3	140	115	95	8,5	178	3,5	105	85	70	M6	178	2,5
80	200	165	130	12	226,5	3	160	130	110	11,5	205	3,5	120	100	80	M6	206	3
90S/L	200	165	130	11,5	230	3	160	130	110	11,5	218	3,5	140	115	95	M8	219	3
100	250	215	180	14	268	3,5	200	165	130	14	241	4	160	130	110	M8	240	3
112	250	215	180	14	277	4	200	165	130	14	262	4	160	130	110	M8	263	3,5
132S/M	300	265	230	14	328	4	250	215	180	14	311	4	200	165	130	M10	311	3,5
160M/L	350	300	250	18	398	5	300	265	230	18	387	5	255	215	180	M12	388	4
180M/L	350	300	250	18	415	5												
200	400	350	300	18	440	5	350	300	250	18	415	5						

Le tolleranze sul diametro dell'albero "D" sono eseguite nel seguente modo: j6 fino a D = 28 mm, k6 da 38 a 48 mm, m6 per D = 55 mm.

Shaft extension tolerances: j6 up to D = 28 mm, k6 from 38 to 48 mm, m6 for D = 55 mm

Chiavetta quota N ISO h9 - Key complying with N ISO h9



Soga Energy Team.
Soluzioni per ogni settore applicativo.

Con una gamma fino a 2.600 kVA tra le più complete del settore, unitamente al nostro rilevante know-how e alla vasta competenza tecnica nella progettazione e produzione di motori elettrici e alternatori che risale al 1966, siamo specializzati nello sviluppo di soluzioni standard e speciali per i clienti, i mercati e le applicazioni più diverse. I nostri prodotti sono fabbricati all'interno dei nostri stabilimenti in Europa con le più avanzate tecnologie. Grazie ai nostri brand e a una rete di vendita internazionale, oggi siamo presenti in tutto il mondo, riconosciuti tra le aziende leader più innovative e dinamiche nella creazione di macchine elettriche rotanti.

Soga Energy Team.
Solutions for any application.

With a range of powers up to 2,600 kVA among the most comprehensive in the industry, along with our great know-how and deep technical expertise in the design and production of electric motors and alternators dating back to 1966, we are specialized in the development of standard and tailor-made solutions, for the most different customers, markets and applications. Our products are manufactured in our plants in Europe with the most advanced technologies. Thanks to our brands and an international sales network, today we are recognized all over the world as a leading company for our innovative and dynamic skills in the creation of rotating electric machines.



Motori elettrici AC
AC electric motors



Alternatori e saldatrici AC e DC
AC and DC alternators and welders



Generatori PTO con attacco a cardano
PTO tractor-driven generators



Alternatori AC per energie rinnovabili
e progetti speciali
AC alternators for renewable
energies and special projects



Soga S.p.A.
Via Della Tecnica, 15 • 36075 Montecchio Maggiore (VI) • ITALY
Phone +39 0444 747700 • Fax +39 0444 499269
sales.soga@sogaenergyteam.com

www.sogaenergyteam.com

