


**2 POLI - TRIFASE**  
**A SPAZZOLE - COMPOUND**

- > Autoregolati
- > IP 23
- > Tensione standard: 230/400 V - 50 Hz
- > Per fase rinforzata: 400 V trifase - 230 V monofase
- > Corrente di cortocircuito superiore a 3.5 In
- > Accoppiamenti: IM B34, IM B35, SAE

**2 POLES - THREE PHASE**  
**BRUSHES - COMPOUND**

- > Self-regulated
- > IP 23
- > Standard voltage: 230/400 V - 50 Hz
- > For reinforced phase: 400 V three-phase - 230 V mono-phase
- > Short circuit current greater than 3.5 In
- > Couplings: IM B34, IM B35, SAE

**ET**

model	power		$\eta$ 4/4		mass	dimensions										
	kVA	%	kVA	%		Kg (approx)	A	A'	B	C	D	A1	A1'	B1	C1	D1
ET 2 MBS	5,5	75	6,9	76	28,3	358	365	69	315	283	374	381	85	331	283	
ET 2 MCS	7	78	9	79	32,3	358	365	69	315	283	374	381	85	331	283	
ET 2 LAS	8,5	81	10,5	82	36,8	413	420	124	370	338	429	436	140	386	338	
ET 2 LBS	10	83	13	84	41,3	413	420	124	370	338	429	436	140	386	338	

**CON FASE RINFORZATA - WITH REINFORCED PHASE**

ET 2 MBF	5.5 (3ph)	3.2 (1ph)	77	6.9 (3ph)	4 (1ph)	78	28,3	358	365	69	315	283	374	381	85	331	283
ET 2 MCF	7 (3ph)	4 (1ph)	89	9 (3ph)	5.2 (1ph)	81	32,5	358	365	69	315	283	374	381	85	331	283
ET 2 LAF	8.5 (3ph)	5 (1ph)	83	10.5 (3ph)	6.3 (1ph)	84	36,8	413	420	124	370	338	429	436	140	386	338
ET 2 LBF	10 (3ph)	6 (1ph)	85	13 (3ph)	7.5 (1ph)	86	41,2	413	420	124	370	338	429	436	140	386	338

**2 POLI - TRIFASE**  
**A SPAZZOLE - AVR**

- > Autoregolati
- > IP 23
- > Tensione standard: 230/400 V - 50 Hz
- > Corrente di cortocircuito superiore a 3.5 In
- > Accoppiamenti: IM B34, IM B35, SAE

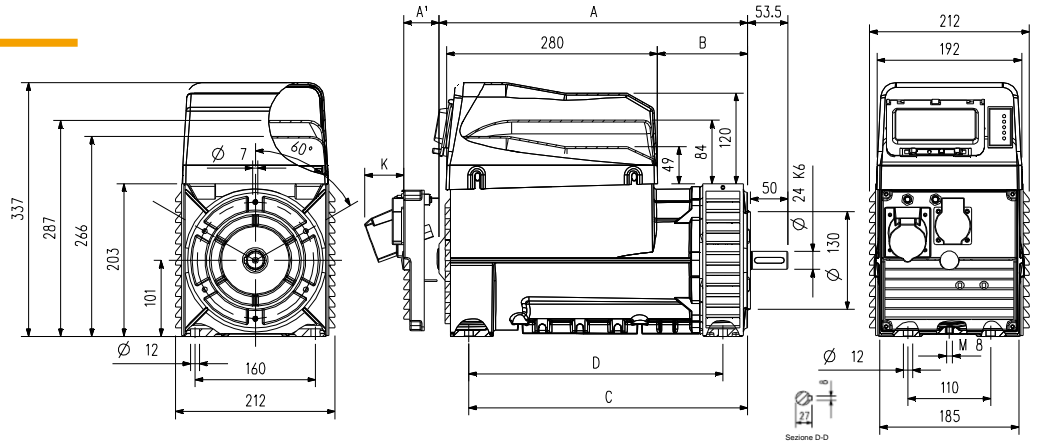
**2 POLES - THREE PHASE**  
**BRUSHES - AVR**

- > Self-regulated
- > IP 23
- > Standard voltage: 230/400 V - 50 Hz
- > Short circuit current greater than 3.5 In
- > Couplings: IM B34, IM B35, SAE

**ET/R**

model	power		$\eta$ 4/4		mass	dimensions										
	kVA	%	kVA	%		Kg (approx)	A	A'	B	C	D	A1	A1'	B1	C1	D1
ET 2 MBR	5,5	75	6,9	76	25,3	358	365	69	315	283	374	381	85	331	283	
ET 2 MCR	7	78	9	79	29,3	358	365	69	315	283	374	381	85	331	283	
ET 2 LAR	8,5	81	10,5	82	33,8	413	420	124	370	338	429	436	140	386	338	
ET 2 LBR	10	83	13	84	38,2	413	420	124	370	338	429	436	140	386	338	

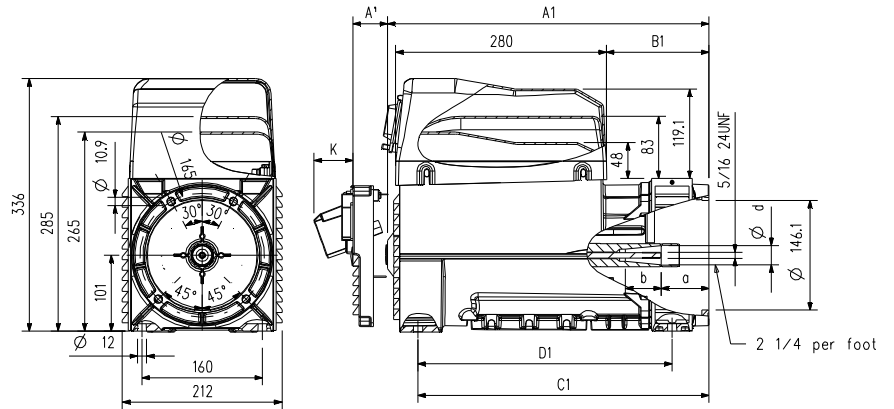
IM B34 - B3/B14



IM B35 - J609b (c22,14 / 25,4 / 35)

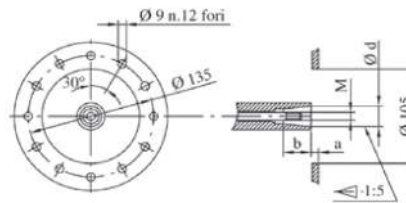
cone	shaft		
	d	a	b
22,14	22,14	81	32
25,4	25,4	63,5	49,5
35	30	39	72

		K
prese Schuko / Schuko sockets	16	
prese CEE / CEE sockets	47	



IM B35 - B3/B9 (c23 / 30)

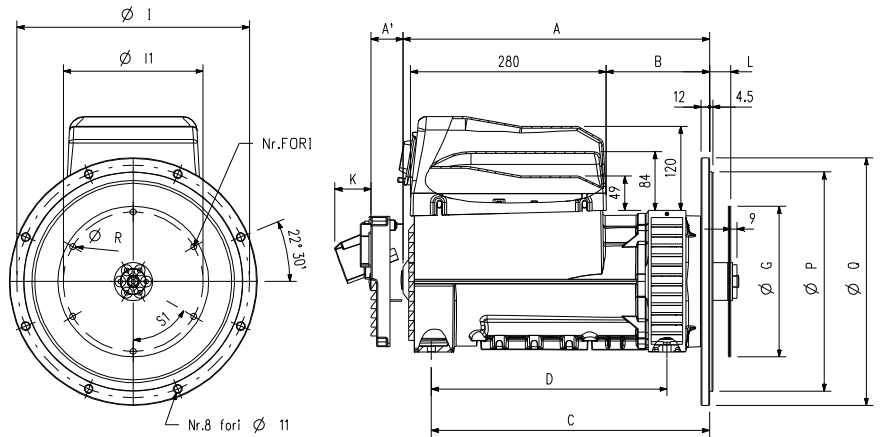
cone	shaft			
	d	a	b	M
23	23	8	30	M8
30	30	16	30	M14



SAE5, SAE6

from		dimensions				
		A	A'	B	C	D
ET 2 M	IM35 C.30	370	377	81	327	283
ET 2 L	IM35 C.30	425	432	136	382	338
ET 2 M	IM35 J609b C.35	386	393	97	343	283
ET 2 L	IM35 J609b C.35	441	448	152	398	338

disk joint	flange SAE							
	6	5	L	G	I1	holes	R	S1
6,5	°	°	30,2	215,9	200	6	9	60°
7,5	°	°	30,2	241,3	222,2	8	9	45°
8	°	°	62	263,5	244,5	6	11	60
P	266,7	314,3						
Q	308	358						
I	285,8	333,4						



SAE6 solo su richiesta - SAE6 only on request