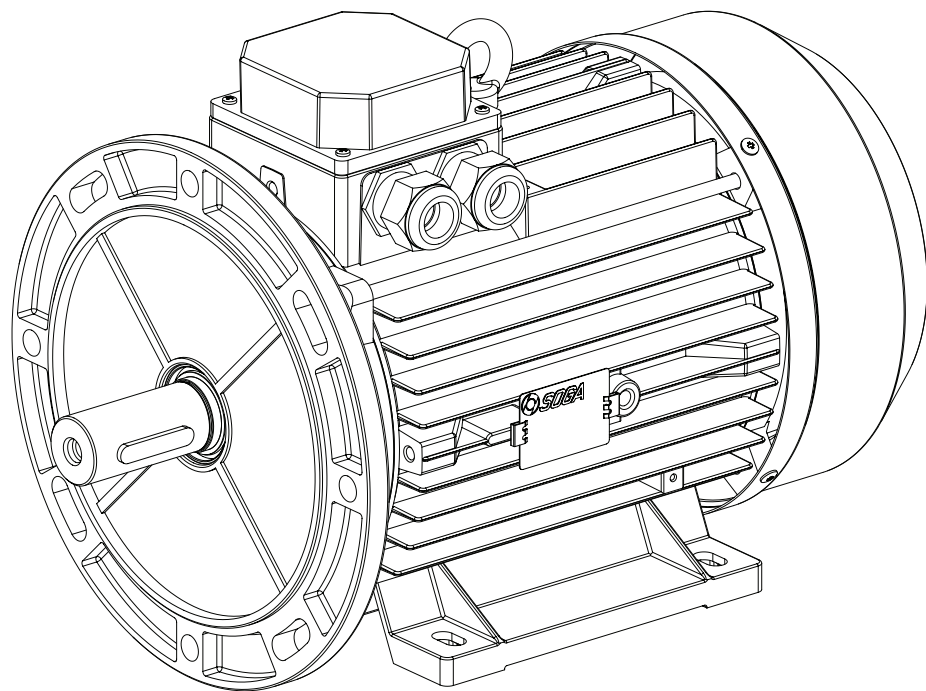




SERIE MT1 132-200

Manuale di uso e manutenzione
Use and Maintenance manual



117776
REV05
11/2017



INDICE	CONTENTS
1 INFORMAZIONI SULLA SICUREZZA..... 4	1 INFORMATION ABOUT SAFETY 4
2 USO PREVISTO 4	2 USE..... 4
3 TRASPORTO E GIACENZA A MAGAZZINO..... 5	3 TRANSPORTATION AND STORAGE..... 5
4 INSTALLAZIONE 6	4 INSTALLATION 6
4.1 Fori scarico condensa..... 7	4.1 Condensate drain ports..... 7
4.2 Collegamenti, terminali e senso di rotazione 7	4.2 Cabling, terminals and direction of rotation..... 7
4.3 Messa in servizio 9	4.3 Commissioning..... 9
5 MANUTENZIONE 9	5 MAINTENANCE..... 9
5.1 Smontaggio e rimontaggio..... 10	5.1 Disassembly and re-assembly..... 10
5.2 Cuscinetti 11	5.2 Bearings..... 11
5.2.1 Tipologie 11	5.2.1 Bearing types..... 11
5.2.2 Rilubrificazione (motori con ingrassatore)..... 11	5.2.2 Re-lubrication (motors with greaser) 11
5.2.3 Motori senza ingrassatore 11	5.2.3 Motors without greaser..... 11
5.2.4 Grassi consigliati per la rilubrificazione 11	5.2.4 Greases recommended for re-lubrication 11
5.3 Risoluzione dei problemi..... 12	5.3 Trouble shooting..... 13
6 DEMOLIZIONE E SMALTIMENTO..... 14	6 DISMANTLING..... 14
7 PARTI DI RICAMBIO E DENOMINAZIONE COMPONENTI..... 14	7 SPARE PARTS AND COMPONENT DENOMINATION 14
8 ALLEGATI..... 15	8 ANNEXES 15
Disegno esploso..... 20	Exploded view 20
Parti di ricambio e denominazione componenti..21	Spare parts and component denomination..... 21
GARANZIA 25	WARRANTY..... 25
Dichiarazione di conformità..... 27	Declaration of conformity 27

1 INFORMAZIONI SULLA SICUREZZA

Il “Manuale Uso e Manutenzione” accluso al motore fornisce importanti indicazioni riguardanti la sicurezza, l’installazione, l’uso e la manutenzione.

Questo manuale di istruzioni è stato redatto sulla base delle indicazioni fornite dalla Direttiva 2014/35/UE, nota come “Direttiva Bassa Tensione” e dalla norma IEC 60204-1 (“Equipaggiamento elettrico delle macchine, sicurezza del macchinario, principi di progettazione, specifiche e principi tecnici”).

Attenersi scrupolosamente a quanto riportato nel manuale, che ha lo scopo di indicare le corrette condizioni di installazione e manutenzione, al fine di prevenire eventuali malfunzionamenti del motore ed evitare situazioni di pericolo per l’utente. Questo prodotto è stato progettato e costruito esclusivamente per l’utilizzo indicato in questa documentazione. Usi non indicati in questa documentazione potrebbero essere fonte di danni al prodotto e fonte di pericolo. Sono stati riportati inoltre tutti i suggerimenti derivanti da esperienze applicative, necessari per garantire l’uso corretto e sicuro del motore elettrico. Viene richiesto che i fondamentali lavori di predisposizione dell’impianto, montaggio, installazione, messa in servizio, manutenzione, vengano eseguiti da personale qualificato e controllati dal personale tecnico responsabile.

Le serie di motori elettrici SOGA coperte da questo manuale sono conformi alle seguenti direttive:

- Direttiva europea 2014/35/UE (“Direttiva Bassa tensione”);
- Direttiva europea 2014/30/UE (“Direttiva sulla compatibilità elettromagnetica”);
- Direttiva europea 2011/65/UE (“Direttiva RoHS”);

Le serie di motori elettrici SOGA sono stati progettati seguendo le norme internazionali IEC 60034 (“Macchine elettriche rotanti”), IEC 60072 e CEI EN 50347 (“Dimensioni e potenze standard”). La verifica della compatibilità elettromagnetica è stata condotta in base alle seguenti norme IEC 61000-6-2 e IEC 61000-6-3.

2 USO PREVISTO

I motori elettrici della serie MT1 132 - MT1 160 - MT1 180 - MT1 200 con altezza d’asse compresa tra 132 e 200 sono destinati ad installazioni di tipo industriale e commerciale. I motori della serie MT1 132 - MT1 160 - MT1 180 - MT1 200 con altezza d’asse compresa tra 132 e 200, sono trifase del tipo chiuso. La scelta dei materiali e del tipo di impregnazione permettono l’uso di questi motori in climi tropicali.

Sulla targhetta sono riportati i seguenti dati: potenza, tensione, frequenza, corrente e velocità nominali. Se non diversamente specificato, i modelli sono progettati per temperature ambientali comprese tra -10°C e + 40°C e per altitudini non superiori a 1000m s.l.m.. I valori di rumorosità sono in accordo alla curva A del fonometro secondo la norma CEI EN 60651. La tabel-

1 INFORMATION ABOUT SAFETY

The “User and Maintenance Manual” included with the motor provides important indications regarding safety, installation, use and maintenance.

This instruction manual has been compiled in accordance with the dispositions supplied by the Directive 2014/35/EU (“Low Voltage Directive”) and by the IEC 60204-1 standard (“Electrical machine equipment, machinery safety, principles of design, specifications and technical principles”).

Strictly observe the instructions given in the “User and Maintenance Manual” that is provided to indicate the correct conditions for installation, use and maintenance, in order to prevent motor malfunctions and avoid hazardous situations for the user. This product has been designed and constructed solely for the application indicated in this manual. Any use not specified in this manual may cause damage to the product and become a source of hazard.

Moreover, all the suggestions deriving from application experience have been included, as these are necessary to guarantee the correct, safe use of electric motors. It is requested that all the basic work of preparing the plant, assembly, installation, start up and maintenance be carried out by qualified staff and be controlled by the technical staff responsible for it.

The SOGA motor series covered by this manual comply with the following directives:

- *European Directive 2014/35/EU (“Low Voltage Directive”);*
- *European Directive 2014/30/EU (“Electromagnetic Compatibility Directive”);*
- *European Directive 2011/65/EU (“RoHS Directive”);*

The SOGA motor series has been designed to meet the IEC 60034 standard (“Rotating Electrical Machines”), IEC 60072 e EN 50347 (“Standard output and frame sizes”). The following standards were used to evaluate the electromagnetic compatibility: IEC 61000-6-2 and IEC 61000-6-3.

2 USE

The motors of the MT1 132 - MT1 160 - MT1 180 - MT1 200 series, with an axial height range from 132 to 200, are intended for industrial and commercial installation. The motors of the MT1 132 - MT1 160 - MT1 180 - MT1 200 series, with an axial height ranging from 132 to 200, are three-phase closed type motors. The choice of materials and the type of impregnation enable these motors to be used in tropical climates.

On the nameplate are shown the following data: nominal power, voltage, frequency, current and speed. Unless otherwise specified, models are designed for ambient temperatures between -10°C to + 40°C and altitudes up to 1000 m.a.s.l. The noise level is determined in accordance with curve A of the sound level meter as per EN 60651. Table 8.5 shows the average

la 8.5 riporta i valori medi della potenza sonora (LwA) e della pressione sonora (LpA) in dB(A). I valori sono stati rilevati con motore funzionante a vuoto, alimentato alla tensione nominale a 50Hz. La tolleranza è pari a 3 dB(A).

I motori, se non diversamente specificato, sono protetti secondo il grado IP55 della norma IEC 60034-5.

Per condizioni ambientali diverse da quelle sopraindicate, la potenza nominale del motore varia. In questo caso è necessario applicare i fattori correttivi indicati nella tabella 8.4. Su richiesta si eseguono trattamenti speciali per ambienti particolarmente corrosivi e ad elevata umidità.

Per temperature maggiori di 40°C e per ambienti con temperature costantemente inferiori ai -10°C è consigliabile consultare di volta in volta i nostri Uffici Tecnici. Per sovraccarichi, servizi di durata limitata o per servizi intermittenti con frequenti avviamenti occorre interpellare il nostro Ufficio Tecnico fornendo le informazioni riguardo il tipo di servizio, il numero degli avviamenti orari, l'inerzia delle masse accoppiate al motore.

L'eccessivo riscaldamento del motore per sovraccarichi, avviamenti o frenature prolungate o per mancanza di una fase di rete, viene evitato con l'impiego di un appropriato salvamotore. Per aumentare la sicurezza di funzionamento in presenza di servizi particolarmente gravosi, si possono installare negli avvolgimenti dei particolari sensori termici. Su richiesta vengono forniti motori provvisti di: dispositivi di avviamento, interruttore magnetotermico con relè di sgancio di minima tensione, protettori termici, termistori, termorilevatori, scaldiglie anticondensa.

values of sound power level (LwA) and pressure level (LpA) in dB(A). These values are measured with the motor running at no load, rated voltage and 50Hz. The tolerance is 3 dB(A).

If not otherwise specified, the motors are supplied with IP55 protection class, according to IEC 60034-5 standard.

For environmental conditions different from the above mentioned ones, the power varies and it is obtained by applying the correcting factors indicated in table 8.4. Special treatments for particular corrosive environments and those with high humidity are available on request.

For temperatures over 40°C and for environments with temperatures constantly below -10°C, it is advisable to contact our Technical Office. For overloads, services of limited duration or for intermittent duty with frequent start-ups it is necessary to contact us and give the information on the type of duty, the number of start-ups every hour and the inertia of the masses connected to the motor.

Excessive heating of the motor due to overloading, prolonged starting up, braking or power failure can be avoided by using an adequate overload relay (on request). Special thermal sensors can be installed in the windings for a higher operational safety with particularly heavy duty. On request we can supply motors provided with starting devices, magneto-thermal switches with triggering relay for minimum voltage, thermal switches, thermistors, thermal detectors, anti-condensation heaters.



I fusibili non costituiscono una protezione per il motore, bensì solo una protezione contro i cortocircuiti.



Fuses do not provide protection for the motor, but only protection against short circuits.

3 TRASPORTO E GIACENZA A MAGAZZINO

All'arrivo a destinazione esaminare il motore accuratamente onde verificare che non abbia subito danni durante il trasporto. Eventuali danni visibili devono essere denunciati subito al trasportatore.

Se il motore non viene posto immediatamente in servizio, dovrà essere immagazzinato in un luogo coperto, pulito, asciutto e privo di vibrazioni. La movimentazione di questi motori deve avvenire tramite l'apposito golfare. Il peso del motore lo si può leggere nei dati di targa.

3 TRANSPORTATION AND STORAGE

Upon arrival, carefully examine the motor to check whether it has been damaged during transportation. Any visible damage should be immediately reported to the carrier.

If the motor is not immediately commissioned, it should be stored in a sheltered, clean and dry place, free of vibrations. Move these motors by using the standard eyebolts. The motor weight is shown on the nameplate.



I golfari sono adatti al sollevamento del solo motore, non del gruppo nel quale il motore viene incorporato.

Dopo quattro anni dalla fornitura e con un immagazzinamento in condizioni favorevoli è consigliabile sostituire i cuscinetti e controllare che la resistenza di isolamento sia superiore a 10 MΩ. In condizioni sfavorevoli tale tempo si dimezza.

4 INSTALLAZIONE

Prima di procedere con l'installazione controllare che i dati di targa siano adeguati alle caratteristiche della macchina e del luogo dove si sta assemblando il motore. Il motore elettrico è un componente che viene meccanicamente accoppiato ad un'altra macchina singola o costituente parte di un impianto ed è pertanto responsabilità di chi esegue l'installazione garantire la conformità a tutte le prescrizioni e le raccomandazioni delle norme IEC 60204-1 sull'equipaggiamento elettrico delle macchine.

Per accertare la rispondenza alle specifiche di progetto, durante il ciclo di produzione e al collaudo finale, il motore viene sottoposto ad accurati controlli di qualità. Il motore esce dalla fabbrica pronto per l'installazione. Installare il motore in modo da prevedere la possibilità di ispezioni e manutenzioni durante il funzionamento, in ambiente aerato, lontano da fonti di calore. Evitare che la vicinanza di ostacoli impedisca la ventilazione e che l'aria calda in uscita sia di nuovo aspirata.

L'eventuale basamento del motore deve essere piano, robusto in modo d'assorbire le vibrazioni, sufficientemente rigido da mantenere l'allineamento.

Il motore deve essere sempre ben installato, soprattutto se accoppiato direttamente alla macchina condotta. In caso di vibrazioni eccessive o guasti dei cuscinetti controllare immediatamente l'allineamento che potrebbe risultare disassato. La trasmissione di potenza alla macchina operatrice può avvenire tramite accoppiamento diretto, cinghie di trasmissione, ingranaggi, etc. Nel caso di accoppiamento diretto si deve usare un giunto elastico o un giunto flessibile che eviti la trasmissione di eventuali spinte assiali ai cuscinetti. Nel caso di accoppiamento con cinghie di trasmissione, installare il motore con l'albero parallelo a quello della macchina condotta e su di un tendicinghia per poter regolare la tensione delle cinghie. Tenere ben presente che una tensione eccessiva è nociva alla durata dei cuscinetti e, nei casi più gravi, può provocare la rottura dell'albero.



The eyebolts are suited to hoist only the motor, and not the group in which the motor is to be included.

After four years from the date of supply, and with the motor stored in good conditions, it is advisable to replace the bearings and check if the insulation resistance is higher than 10 MΩ. Under unfavourable storage conditions, this check-time is reduced by half.

4 INSTALLATION

Before proceeding with the installation, check that the data shown on the nameplate are adequate to the characteristics of the machine and the site where the motor is to be installed. The electric motor is a component which is mechanically connected to another single machine or a machine which is part of a plant and it is, therefore, responsibility of the installer to guarantee compliance with all the dispositions and recommendations of the Regulations IEC 60204-1 regarding the electrical equipment of machinery.

To verify the compliance with the project specifications, during the production process and the final testing, the motor is subjected to accurate quality controls. The motor leaves our factory ready for installation.

Provide the possibility of inspection and maintenance during its operation. Install the motor in an aerated room, far from heating sources. Make sure that near obstacles do not avert ventilation and that hot air coming out is sucked again.

If the motor is installed on a basement, it should be flat, strong enough to absorb vibrations and rigid enough to maintain alignment.

The motor should always be well installed, above all if coupled directly with the driven machine. In case of excessive vibrations or damage of the bearings, check the alignment at once as the motor could be misaligned. Power transmission to the drive machine can be done by direct coupling, transmission belts, gears, etc. In case of direct connection, an elastic coupling or a flexible coupling should be used to avoid the transmission of any axial thrusts to the bearings. In case of coupling by transmission belts, install the motor with the shaft parallel to that of the driven machine and on a belt tightening pulley to adjust belt tension. Keep in mind that the excessive tension is harmful to bearings life and, in the worst case, could cause the breaking of the shaft.



Non superare mai i carichi assiali e radiali massimi consentiti e in caso di dubbi interpellare il nostro Ufficio Tecnico (vedi tabelle 8.1 e 8.2).



Never exceed the maximum axial and radial loads allowed and, when in doubt, consult our Technical Office. (See tables 8.1 and 8.2).

Salvo diversa indicazione, il rotore è equilibrato dinamicamente con mezza linguetta. Anche gli organi di trasmissione devono essere accuratamente bilanciati prima del montaggio. Il montaggio e lo smontaggio degli organi di accoppiamento e dei cuscinetti devono essere eseguiti da personale qualificato con modalità e attrezzi adatti allo scopo.

Prima della messa in servizio verificare che la resistenza d'isolamento non sia inferiore a 10 MΩ. Per macchine che hanno già lavorato per lunghi periodi di tempo si deve verificare che la resistenza d'isolamento dell'avvolgimento non sia inferiore a 1 MΩ (i valori sono riferiti ad una temperatura ambiente di 25°C applicando una tensione continua di 500 V). Se il valore della resistenza d'isolamento è inferiore, l'avvolgimento presenta una eccessiva e pericolosa umidità per cui è necessario essiccarlo ricorrendo ad una ditta specializzata.

Il collegamento elettrico viene eseguito a macchina ferma, con impianto di alimentazione scollegato dalla rete elettrica, rispettando scrupolosamente le istruzioni di sicurezza precisate nella norma CEI EN 60204-1.

4.1 Fori scarico condensa

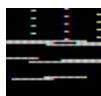
Se il motore è provvisto di foro scarico condensa chiuso da un tappo a vite, procedere periodicamente allo scarico della condensa (da effettuarsi con motore spento). In certe condizioni, e comunque non in zone di pericolo, può essere opportuno eliminare gli eventuali tappi di chiusura. Il grado di protezione del motore senza tappi di chiusura risulta diminuito.

Taluni motori di produzione SOGA hanno un tappo sullo scarico condensa di colore verde. Tale tappo ha delle fessure capillari che permettono la fuoriuscita della condensa senza diminuirne il grado di protezione. Anche in questo caso si consiglia comunque di togliere periodicamente il tappo e pulirlo con dell'aria compressa onde evitare che particelle di sporco chiudano i condotti capillari di scarico.

4.2 Collegamenti, terminali e senso di rotazione

Il collegamento all'alimentazione dovrà avvenire con le indicazioni riportate sullo schema posto all'interno del copribasetta o presente in questo manuale.

Collegare il conduttore di messa a terra sul morsetto con il simbolo:



Unless otherwise specified, the rotor is balanced dynamically by half a key; also the transmission organs should be carefully balanced before assembly. Assembly and disassembly of the coupling organs and the bearings should be carried out by qualified personnel only and using adequate tools.

At first commissioning, check that the insulation resistance is not lower than 10 MΩ. The insulation resistance of windings that have operated for long period of time should be over 1 MΩ (the values refer to a room temperature of 25°C and a dc voltage of 500V). Lower values indicate that the winding has excessive, dangerous humidity and should be dried by a specialised company.

Electrical connection should be carried out with the machine at standstill, disconnected from the power grid, in strict compliance with the safety standards given in the IEC 60204-1.

4.1 Condensate drain ports

If the motor is provided with condensate drain ports closed with a screw cap, periodically drain the condensate (this operation has to be carried out with the motor at standstill). In certain conditions, but not in danger areas, it might be suitable to remove the closing caps. The protection level of the motor without closing caps is reduced.

Some motors manufactured by SOGA are provided with a green condensate drain cap. This cap has capillary slots which allow the exit of condensate without reducing the protection level. Even in this case, it is recommended to remove periodically the cap and clean it with compressed air so as to avoid that dirt clogs the drain capillary ducts.

4.2 Cabling, terminals and direction of rotation

Connection to the power supply should be carried out following indications shown in the wiring diagram inside the terminal strip cover or given in this manual.

Earthing is to be carried out to the terminal with the corresponding symbol:





Per il collegamento a massa fare riferimento a quanto previsto dalle norme locali in materia. Collegamenti a massa o di protezione eseguiti in modo errato possono portare a gravi lesioni o al decesso.

Le superfici di contatto devono essere pulite e protette dalla corrosione.

I motori in esecuzione standard possono funzionare indifferentemente nei due sensi di marcia. Si può invertire il senso di rotazione scambiando tra loro due conduttori di alimentazione qualsiasi.



Impiegare cavi di alimentazione aventi sezione adeguata a sopportare la corrente assorbita dal motore evitando sovrariscaldamenti e cadute di tensione eccessive.

Impedire che i cavi trasmettano sollecitazioni meccaniche ai morsetti del motore. Al termine di tutte le connessioni, assicurarsi che pressacavi e coprimorsettiera siano ben chiusi per garantire il massimo grado di protezione. Controllare che l'albero ruoti liberamente.

Effettuare l'inserzione del motore in linea tramite un dispositivo di protezione. Il dispositivo di protezione del motore non deve scattare a causa della corrente di avviamento.

Per questa tipologia di motori è consigliabile l'avviamento stella/triangolo. L'avviamento può anche essere effettuato riducendo la tensione ai morsetti del motore mediante trasformatori, resistenze o reattanze statoriche. I motori possono essere alimentati mediante inverter.

Allacciamento degli ausiliari (se presenti)

- Protezioni termiche: verificare il tipo di protezione termica installata prima di effettuare il collegamento; per i termistori è necessario un apposito relè di sgancio.
- Resistenze anticondensa: le resistenze anticondensa (scaldiglie) devono essere alimentate da linee separate e dotate di protezioni proprie. La tensione di alimentazione si trova in targa. Non devono assolutamente essere alimentate con il motore in funzione.
- Ventilazione ausiliaria: collegare separatamente il motore dell'elettroventilatore dal motore principale. Predisporre un dispositivo che consenta l'avviamento del motore principale solo quando il ventilatore ausiliario è in funzione.



Follow the local regulations on earthing for the ground connection. An inefficient earth connection can cause injury or death.

Contact surfaces should be clean and protected against corrosion.

Standard motors can operate indifferently in both directions. The rotation direction can be reversed by exchanging either two of the three power supply terminals connected to the motor.



Use power supply cables which have an adequate cross-section to bear the current consumption of the motor thus avoiding overheating and/or power failure.

Prevent the cables from transmitting mechanical stress to the motor terminals and, having carried out all connections, make sure that the cable glands and the terminal box cover are well closed so as to have maximum protection. Check that the shaft rotates freely.

Connect the motor by means of a protection device. The protection device must not be activated by the motor start-up current.

For this type of motor the star/delta starting systems recommended. Motors can also be started-up by reducing the voltage to the terminals using transformers, resistances or statoric reactors inverter. Motors are suitable for inverter applications.

Connection to the auxiliary devices (if provided)

- *Thermal switches: before carrying out connections, check the type of thermal protection installed; for thermistors a special release relay is necessary.*
- *Anti-condensation resistances: the anti-condensation resistances (heaters) should be powered with separate power lines and special protections. Power supply voltage is shown on the nameplate. These resistances must never be powered when the motor is operating.*
- *Auxiliary fan: connect the electric fan separately from the motor terminals. Provide a device which allows the motor start-up only when the auxiliary fan is activated.*

4.3 Messa in servizio

Prima della messa in servizio verificare l'allineamento con gli organi accoppiati, le connessioni e il collegamento per la messa a terra.

Verificare che siano state chiuse le protezioni degli organi in movimento, che l'ingresso dell'aria sia libero e che l'albero ruoti liberamente. Eseguire dunque una prova funzionale per verificare la rotazione. Se il motore è stato immagazzinato per un periodo che supera i 3 anni è consigliabile cambiare il grasso dei cuscinetti o sostituirli se del tipo auto lubrificato.

5 MANUTENZIONE



Qualsiasi intervento sul motore deve essere effettuato a macchina ferma e scollegata dalla rete di alimentazione. (Compresi i circuiti ausiliari come le resistenze anticondensa).



Non utilizzare in alcuna occasione liquidi o acqua. Non pulire con aria compressa le parti elettriche interne perché potrebbero verificarsi cortocircuiti o altre anomalie.



Non toccare il motore durante il funzionamento e subito dopo l'arresto del gruppo in quanto vi potrebbero essere superfici a temperatura elevata.

È buona regola verificare periodicamente che il motore funzioni senza vibrazioni o rumori anomali, che l'assorbimento di corrente non superi quello indicato in targa, che l'ingresso dell'aria dal copriventola non sia impedito, che sul motore non siano presenti tracce di polvere, olio o altre impurità, che i conduttori di alimentazione siano ben fissati alla morsettiera e non presentino segni di deterioramento, che l'accoppiamento sia in perfette condizioni e non superi i valori di carico assiale/radiale ammessi.

Ogni irregolarità rilevata dovrà essere prontamente corretta.

Le manutenzioni sopra descritte non presuppongono lo smontaggio del motore. Questo però si rende necessario se bisogna sostituire i cuscinetti. In tale occasione si dovranno verificare tutti i serraggi di viti e bulloni secondo la tabella 8.3, la resistenza d'isolamento e l'allineamento alla macchina accoppiata.

4.3 Commissioning

Before commissioning, check the correct alignment of the coupled elements, as well as the correct connections and earthing. Make sure the protections of live components are closed, that the air inlet is free from obstructions and the shaft turns smoothly.

Perform an operating test to check rotation. If the motor has been stored for a period longer than 3 years, it is advisable to change the bearing grease or replace the bearings if they are self-lubricating type.

5 MAINTENANCE



Any operation to the motor must be carried out with machine at standstill and disconnected from the power grid. (Included the auxiliary circuits such as anti-condensation resistances).



Never and for no reason whatsoever use fluids or water. Do not use compressed air to clean internal electrical parts since this could cause short circuits or similar failures.



Never touch the motor during operation or immediately after the stopping of the unit because some surface parts might still be very hot.

It is a good rule to check periodically if the motor is operating without vibrations or strange noises, if the current consumption does not exceed the nominal one indicated in the nameplate, if the inlet air from the fan cover is not obstructed and that there are no traces of dust, oil or other impurities on the motor, if power terminals are well connected to the terminal board and no wear signs are visible, if the coupling is in good condition and does not exceed the maximum axial and radial load values permitted. Any irregularity detected must be promptly corrected.

The above maintenance operations do not require the motor disassembly. But, if bearing have to be replaced, disassembly is necessary. On this occasion tightness of all screws and bolts should be checked according to table 8.3. Insulation resistance and alignment to the coupled machine should also be checked.

5.1 Smontaggio e rimontaggio



Eseguire qualsiasi lavoro sulla macchina solo in assenza di tensione. Il montaggio e lo smontaggio degli organi di accoppiamento e dei cuscinetti devono venire effettuati da personale qualificato con modalità ed attrezzi adatti allo scopo.

L'eventuale smontaggio del motore si esegue liberando il motore dagli organi di accoppiamento con la macchina operatrice.

Togliere, successivamente il copriventola e la ventola asportando le relative parti di fissaggio. Rimuovere la linguetta, e svitare le viti esagonali che bloccano lo scudo/flangia anteriore (sui motori con altezza d'asse 132, togliere i tiranti). Agire con due leve sulle orecchie dello scudo/flangia anteriore e spostarlo dalla cassa.

Sfilare il rotore e lo scudo/flangia anteriore prestando particolare attenzione a non danneggiare l'avvolgimento.

Per l'estrazione dei cuscinetti adoperare un estrattore. Se il motore è provvisto di ingrassatore sullo scudo/flangia anteriore, il suo cuscinetto sarà bloccato da un coperchietto. Per cambiare il cuscinetto o pulire i supporti bisogna dunque svitare le viti che bloccano tale coperchietto. Per facilitare l'assemblaggio dei nuovi cuscinetti è buona norma usare un tubo di ottone o di rame con superficie di appoggio corrispondente all'anello interno degli stessi; sono da evitare colpi e martellate per non danneggiarli.

Il montaggio si effettua con sequenza inversa da quella indicata per lo smontaggio. In occasione della sostituzione dei cuscinetti, si consiglia di pulire i supporti e sostituire eventuali elementi di tenuta soggetti ad usura.

Dovendo sostituire qualche elemento di fissaggio, assicurarsi che questo sia dello stesso tipo e classe di resistenza di quello originale.

Nell'eseguire il montaggio, assicurarsi che le coppie di serraggio di viti e bulloni siano conformi ai valori riportati in tabella 8.3.



Nei motori con forma costruttiva B14 assicurarsi di non usare viti di fissaggio troppo lunghe. Questo per evitare il rischio di eventuali pericoli elettrici. Assicurarsi inoltre di sigillare adeguatamente i fori non utilizzati della flangia.

5.1 Disassembly and re-assembly



Any operation to the motor must be carried out with machine at standstill. The assembly and disassembly of the coupling elements and the bearings must be carried out by qualified personnel with methods and tools suitable for the purpose.

Any disassembly of the motor should be carried out by disconnecting the coupling elements from the drive machine.

At this point, remove the fan cover and the fan, taking away the relevant fastening parts. Remove the key, unscrew the hexagon screws fastening the D.E. shield/flange (onto motors with axial height of 132, take off tie rods). Act with two levers on the ears of the D.E. shield/flange and remove it from the housing.

Take off the rotor and the D.E. shield or flange taking special care not to damage the winding.

Use an extractor to remove the bearings. If the motor is provided with a greaser on the D.E. shield/flange, its bearing will be locked by a cover. To replace the bearing or clean the housings loose the fastening screws of the cover. To facilitate the assembly of the new bearings it is good rule to use a brass or copper tube with a resting surface corresponding to the inner ring of the bearings. Avoid knocking or hammering so as not to damage them.

To assemble the motor follow the instructions in reverse order. During the replacement of the bearings, it is recommended to clean the housings and replace any sealing element subject to wear. For new fastening components make sure that they are of the same type and resistance class of the original element.

When assembling the motor make sure that the fastening couples of screws and bolts comply with table 8.3.



For B14 mounting type motors be sure not to use screws too long. This to avoid electrical hazards. Be sure also to properly seal the holes on the flange which are not used.

5.2 Cuscinetti

5.2.1 Tipologie

Le macchine in esecuzione standard fino all'altezza d'asse 160 compresa hanno cuscinetti a doppio schermo autolubrificanti e non richiedono manutenzione. Le indicazioni sulla loro durata e quindi sostituzione, non essendo possibile il reingrassaggio, sono mostrate in tabella 8.8.

Macchine di altezze d'asse superiori possono invece essere provviste di ingrassatore e devono dunque essere rilubrificate ad intervalli regolari. I motori per applicazioni particolari lubrificati con grassi speciali sono sempre dotati di apposite targhette che riportano il tipo di grasso e i dati per la rilubrificazione.

5.2.2 Rilubrificazione (motori con ingrassatore)

Tutti i motori in esecuzione standard con ingrassatore vengono forniti già lubrificati. I dati per la rilubrificazione sono riportati in tabella 8.8 e si riferiscono a funzionamento in condizioni operative normali, senza vibrazioni anomale e senza carichi assiali o radiali aggiuntivi.

I motori provvisti di ingrassatore vanno rilubrificati secondo il seguente procedimento: togliere il tappo di chiusura dello scarico del grasso (si trova a 180° dall'ingrassatore) e l'eventuale protezione dell'ingrassatore, pulire l'ingrassatore ed immettere il grasso tramite apposita pompa ruotando il rotore in modo che il grasso si distribuisca uniformemente sul cuscinetto, immettere la quantità di grasso consigliata (vedi tabella 8.8) e togliere la pompa lubrificatrice.

Accendere dunque il motore e lasciarlo funzionare per 3-5 minuti con lo scarico del grasso aperto in modo che l'eventuale grasso in eccesso possa fuoriuscire. Spegnerne il motore, richiudere il tappo di scarico e rimettere la protezione all'ingrassatore.

5.2.3 Motori senza ingrassatore

Nei motori non provvisti di lubrificatore i cuscinetti vanno sostituiti seguendo le indicazioni della tabella 8.7. In tale occasione pulire i supporti e verificare che non siano presenti usure sui mozzi degli scudi/flangie.

5.2.4 Grassi consigliati per la rilubrificazione

KLUBER - Petamo GHY 133N (Preferibile)
 FAG - TEMP90
 SKF - LGWA2
 DOW CORNING - MOLYKOTE 44 MEDIUM

5.2 Bearings

5.2.1 Bearing types

Standard machines up to an axial height of 160, included, are provided with self-lubricating, double shield bearings and do not require any maintenance. Their duration and therefore their replacement, as it is not possible to lubricate them, is indicated in table 8.8. Machines with greater axial heights must be provided with greaser and hence must be regularly lubricated.

Motors intended for special applications and lubricated with special grease are always provided with appropriate nameplates indicating the type of grease and the data for re-lubrication.

5.2.2 Re-lubrication (motors with greaser)

All standard motors with greaser are provided already lubricated. Instructions on lubrication intervals are shown in table 8.8 and refer to normal operating conditions without excessive vibrations and additional radial or axial loads.

The motors provided with greaser must be re-lubricated according to a schedule indicated as follows: remove the closing caps of the grease drain (it is located at 180° with respect to the greaser) as well as any protection of the greaser; always clean the greaser and pour the grease by using the special pump, turning the rotor to permit the thorough distribution of the grease on the bearing. Introduce the quantity of advised grease (see table 8.8) and remove the lubrication pump. Then start the motor and leave it going for 3-5 minutes with grease drain open to permit the exceeding grease to go out. Switch the motor off, close the drain cap and place the greaser cover back.

5.2.3 Motors without greaser

In the motors without lubricator, the bearings must be replaced according to Table 8.7. Clean the bearing housing and check that no abrasion is visible on the hubs of the shields/flanges.

5.2.4 Greases recommended for re-lubrication

KLUBER - Petamo GHY 133N (Recommended)
 FAG - TEMP90
 SKF - LGWA2
 DOW CORNING - MOLYKOTE 44 MEDIUM

5.3 Risoluzione dei problemi

INCONVENIENTI	CAUSE	COSA FARE
Il motore a vuoto non parte	<ol style="list-style-type: none"> 1) Mancanza di Alimentazione 2) Salvamotore in posizione OFF 3) Sottoalimentato 4) Collegamenti in morsettiera errati 	<ol style="list-style-type: none"> 1) Controllare il collegamento alla rete elettrica 2) Controllare che il salvamotore sia in posizione ON. 3) Controllare che la tensione di alimentazione corrisponda con la tensione nominale del motore 4) Controllare che i collegamenti siano conformi
Il motore resta fermo a carico. A vuoto stenta a partire (durante l'avviamento a vuoto si riesce a bloccare l'albero)	<ol style="list-style-type: none"> 1) Collegamenti in morsettiera errati 2) Sottoalimentato 3) Mancanza di una Fase 4) Difetto negli avvolgimenti 	<ol style="list-style-type: none"> 1) Controllare che i collegamenti siano conformi 2) Controllare che la tensione di alimentazione corrisponda con la tensione nominale del motore 3) Controllare la presenza di tutte e tre le fasi ed eventuali fusibili o altre protezioni 4) Controllare le resistenze dell'avvolgimento
Il motore funziona ma la rotazione non è quella desiderata	<ol style="list-style-type: none"> 1) Collegamento alla rete elettrica errato 	<ol style="list-style-type: none"> 1) Scambiare tra di loro due fasi qualsiasi di alimentazione
Il motore fa un rumore eccessivo, vibra e/o assorbe una corrente notevolmente più alta rispetto a quella dichiarata in targa	<ol style="list-style-type: none"> 1) Alimentazione errata oppure tensione troppo alta 2) Collegamenti in morsettiera errati 3) Il motore sta lavorando al di sopra delle sue prestazioni nominali 4) Mancanza di una Fase 5) Avvolgimento difettoso 	<ol style="list-style-type: none"> 1) Controllare tensione e frequenza della linea di alimentazione e confrontarla con i dati di targa del motore 2) Controllare che i collegamenti siano conformi 3) Ridurre il carico 4) Controllare la presenza di tutte tre le fasi ed eventuali fusibili o altre protezioni 5) Contattare l'Ufficio Assistenza Soga
Il motore fa un rumore eccessivo, vibra, ma l'assorbimento elettrico è corretto	<ol style="list-style-type: none"> 1) Errato accoppiamento con il carico 2) Carichi Assiali/Radiali o tiro cinghia non corretto 3) Cuscinetti avariati 	<ol style="list-style-type: none"> 1) Controllare l'accoppiamento e verificare che l'applicazione sia in asse con il motore. 2) Verificare che i valori siano inferiori alle tabelle 8.1 e 8.2 ed eventualmente correggere i carichi. 3) Sostituire i cuscinetti (vedi tabella 8.6)

Tab. 5.3.1

PROBLEM	CAUSES	WHAT TO DO
<i>The motor with no load does not start</i>	<ol style="list-style-type: none"> 1) Feeding lack 2) Motor protection switch is in the OFF position 3) Underfed motor 4) Wrong connections in the terminal box 	<ol style="list-style-type: none"> 1) Check connections to the main 2) Check the switch position 3) Check that the feeding line voltage corresponds to motor rated voltage 4) Check all connections
<i>The motor with load does not start. The motor with no load hardly starts (during no-load starting it is possible to lock the shaft)</i>	<ol style="list-style-type: none"> 1) Wrong connections in the terminal box 2) Underfed motor 3) Lack of one phase 4) Defect in the windings 	<ol style="list-style-type: none"> 1) Check all connections 2) Check that the feeding line voltage corresponds to motor rated voltage 3) Check all three phases, fuses and other protections 4) Check winding resistance
<i>The motor works but the rotation is not the one desired</i>	<ol style="list-style-type: none"> 1) Wrong connection to the electric network 	<ol style="list-style-type: none"> 1) Swap position of two feeding phases (anyone)
<i>The motor is too noisy, it vibrates and/or absorbs a higher current than the one stated on the nameplate</i>	<ol style="list-style-type: none"> 1) Wrong feeding or the voltage is too high 2) Wrong connections in the terminal box 3) The motor is working over its nominal performances 4) Lack of one phase 5) Faulty winding 	<ol style="list-style-type: none"> 1) Check feeding line voltage and frequency and compare them to the motor ratings 2) Check all connections 3) Reduce the load 4) Check all three phases, fuses and other protections 5) Contact our after sales service
<i>The motor is noisy and/or vibrates, but the electric absorption is correct</i>	<ol style="list-style-type: none"> 1) Wrong connection to the load 2) Axial/radial loads or wrong belt voltage on the pulley applied to the shaft 3) Faulty bearings 	<ol style="list-style-type: none"> 1) Check connections and verify that the application is lined up with the motor 2) Check tables 8.2 and 8.3 and correct the loads 3) Replace the bearings (see table 8.6)

Tab. 5.3.2

6 DEMOLIZIONE E SMALTIMENTO

Il motore è costituito in massima parte da acciaio, rame ed alluminio. L'eliminazione dei materiali va fatta nel rispetto delle norme vigenti. Nel caso di demolizione del motore non esistono particolari rischi o pericoli derivati dal motore stesso. E' opportuno in caso di recupero materiali, che vengano separati per tipologia (acciaio, rame, plastica, etc.). Rivolgersi ad un'agenzia di smaltimento. Assicurarsi che nessuna parte del motore venga dispersa nell'ambiente.

7 PARTI DI RICAMBIO E DENOMINAZIONE COMPONENTI

Nelle eventuali richieste di parti di ricambio, precisare il codice del motore, la matricola stampigliata in targhetta e l'esatta denominazione dei pezzi rilevabile dalla nomenclatura riportata nei disegni esplosi. Utilizzare esclusivamente parti originali per qualsiasi manutenzione o riparazione.

6 DISMANTLING

Most of motor parts are made of steel, cooper and aluminium. All materials should be eliminated in compliance with the local dispositions. The motor does not present any particular risk or hazards during dismantling. To aid recovery of the material, it is best to classify it by type (i.e. steel, copper, plastic, etc.). When dismantling the machine, contact authorised scrap dealer and ensure that no parts of the motor are dumped in the environment.

7 SPARE PARTS AND COMPONENT DENOMINATION

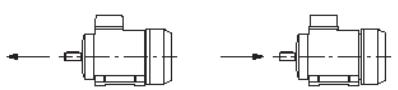
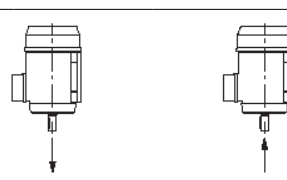
When requesting spare parts, report the motor code, the part number printed/marked on the motor nameplate and the exact denomination of the pieces to be found in the nomenclature given in the following exploded view drawings. Use only original parts in case of maintenance and repair.

MASSIMO CARICO RADIALE AMMISSIBILE - MAXIMUM RADIAL LOAD

Grandezza IEC IEC size	Carico radiale massimo (tiro cinghia) — Misura espressa in kN <i>Maximum radial load (belt pulling) — measurement expressed in kN</i>			
	3000 r.p.m. (2 poli - poles)	1500 r.p.m. (4 poli - poles)	1000 r.p.m. (6 poli - poles)	750 r.p.m. (8 poli - poles)
132	1.54	1.96	2.31	2.55
160	2.15	2.60	2.84	3.09
180	2.77	3.23	3.34	3.63
200	2.77	3.23	3.34	3.63

Tab. 8.1

MASSIMO CARICO ASSIALE AMMISSIBILE - MAXIMUM AXIAL LOAD

Grandezza IEC IEC size	Carico assiale massimo — Misura espressa in kN <i>Maximum axial load — measurement expressed in kN</i>							
								
	Velocità [giri/min] (numero di poli) - Speed [revs/min] (number of poles)							
	750 (8p)	1000 (6p)	1500 (4p)	3000 (2p)	750 (8p)	1000 (6p)	1500 (4p)	3000 (2p)
132	1.86	1.67	1.23	0.93	1.62	1.47	0.98	0.96
160	2.55	2.35	2.06	1.67	2.26	2.16	1.96	1.47
180	3.23	3.04	2.89	2.40	2.89	2.84	2.94	2.01
200	3.23	3.04	2.89	2.40	2.89	2.84	2.94	2.01

Tab. 8.2

COPPIE DI SERRAGGIO Nm - TIGHTENING TORQUES Nm

Applicazione Application	Diametri di filettatura Thread diameter							
	M5	M6	M8	M10	M12	M16	M20	M24
Connessioni elettriche (ottone) <i>Electrical connections (brass)</i>	3	5	10	14	20	40	-	-
Connessioni meccaniche (acciaio classe 8.8) <i>Mechanical connections (steel grade 8.8)</i>	6	9	23	45	80	200	350	620

Tab. 8.3

**COEFFICIENTI CORRETTIVI PER LA POTENZA RESA -
RATED POWER CORRECTION COEFFICIENTS (*)**

Coefficiente per la temperatura - <i>Temperature coefficient</i>		Coefficiente per l'altitudine - <i>Altitude coefficient</i>	
Temperatura Ambiente <i>Environment temperature</i>	Coefficiente correttivo <i>Correction coefficient</i>	Altitudine s.l.m <i>Altitude a.s.l.</i>	Coefficiente correttivo <i>Correction coefficient</i>
40	1.00	1000	1.00
45	0.965	1500	0.97
50	0.93	2000	0.945
55	0.90	2500	0.92
60	0.865	3000	0.89

Tab 8.4

(*) Coefficienti da moltiplicare alla potenza nominale in targa.

(*) *Coefficients has to be multiplied by the rated power shown on the nameplate.*

**PRESSIONE SONORA (LpA) - NOISE PRESSURE LEVEL (LpA)
POTENZA SONORA (LwA) - NOISE POWER LEVEL (LwA)**

Grandezza IEC <i>IEC size</i>	Misure espresse in dB (A) <i>Measure refer to dB (A)</i>							
	2 poli - poles		4 poli - poles		6 poli - poles		8 poli - poles	
	LpA	LwA	LpA	LwA	LpA	LwA	LpA	LwA
132	78	88	67	77	63	73	61	71
160	79	89	68	78	64	74	61	71
180	82	92	71	81	67	77	63	73
200	82	92	71	81	67	77	63	73

Tab. 8.5

CUSCINETTI DEI MOTORI IN ESECUZIONE STANDARD - STANDARD MOTOR BEARINGS

Grandezza IEC <i>IEC size</i>	132 S	132 M	160 M	160 L	180 M/L	200
L.Comando <i>Control side</i>	6208 2Z C3 (***)	6308 2Z C3	6309 2Z C3	6309 2Z C4	6312 C3 (**)	6312 C3 (**)
L.Opposto <i>Opposite Side</i>	6208 2Z C3 (***)	6308 2Z C3	6309 2Z C3	6309 2Z C4	6310 2Z C3	6310 2Z C3

Tab. 8.6

(**) Motori con ingrassatore

(**) *Motors with regreasing devices*

(***) Per versioni B5R e B14 cuscinetto 6308 2Z C3

(***) *For B5R and B14 versions bearing 6308 2Z C3*

INTERVALLI DI SOSTITUZIONE CUSCINETTI PER MOTORI SENZA INGRASSATORE IN ORE
BEARING CHANGE INTERVALS FOR MOTOR WITHOUT REGREASING DEVICES (HOUR)

Grandezza IEC <i>IEC size</i>	giri/min - <i>r.p.m.</i>				
	3600	3000	1800	1500	1000
132	8000	9000	13000	16000	20000
160	7000	7500	12000	14000	18000
180—200	5500	7000	11000	12000	16000

Tab. 8.7

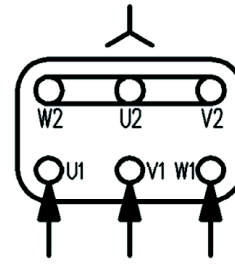
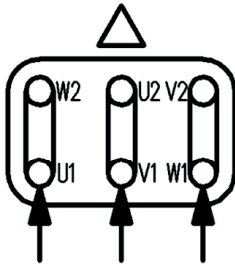
INTERVALLI DI RILUBRIFICAZIONE PER MOTORI CON INGRASSATORE IN ORE
LUBRICATION INTERVALS FOR MOTOR WITH REGREASING DEVICES (HOUR)

Grandezza IEC <i>IEC size</i>	giri/min - <i>r.p.m.</i>						Quantità Grasso <i>Grease Qty. (g)</i>
	3600	3000	1800	1500	1000	750	
180	6000	8500	13000	16000	19500	23000	40
200	4000	6000	11000	13000	17000	21000	50

Tab. 8.8

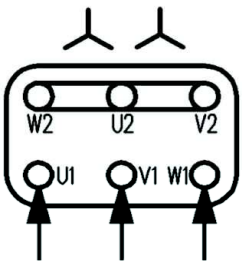
Collegamento per motori ad una velocità

Connection diagram for motors with one speed



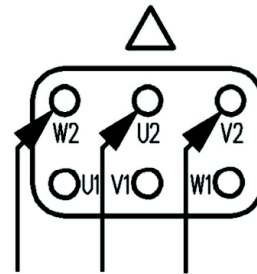
Collegamento per motori a 2 velocità, unico avvolgimento

Connection diagram for motors with two speed, only one winding



Velocità superiore

High speed

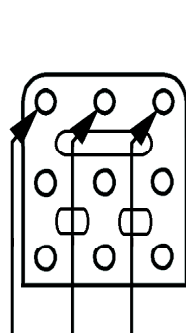


Velocità inferiore

Low speed

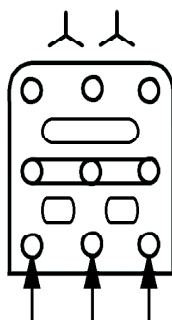
Collegamento per motori a 3 velocità, 1 avvolgimento Dahlander + 1 avvolgimento Singolo

Connection diagram for 3 speed motors, 1 Dahlander type winding + 1 single winding



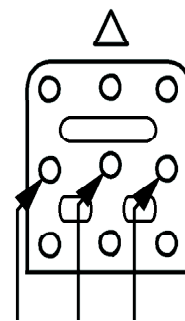
Velocità "A"

Speed "A"



Velocità "B"

Speed "B"

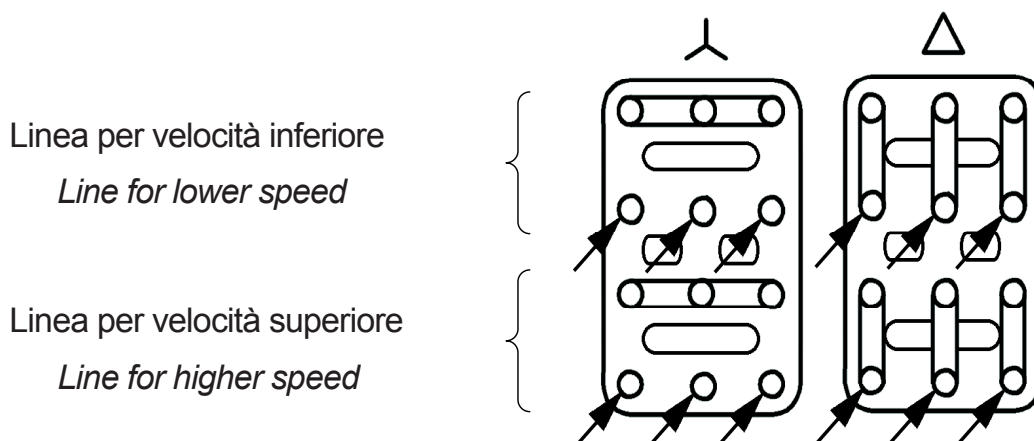


Velocità "C"

Speed "C"

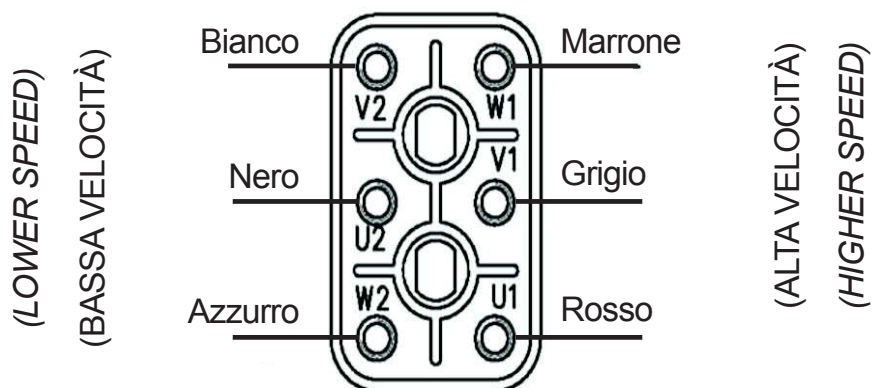
Collegamento per motori a 2 velocità, 2 avvolgimenti separati, 12 morsetti

Connection diagram for 2 speed motors, 2 separate windings, 12 terminals



Collegamento per motori a 2 velocità, 2 avvolgimenti separati, 6 morsetti

Connection diagram for 2 speed motors, 2 separate winding, 6 terminal



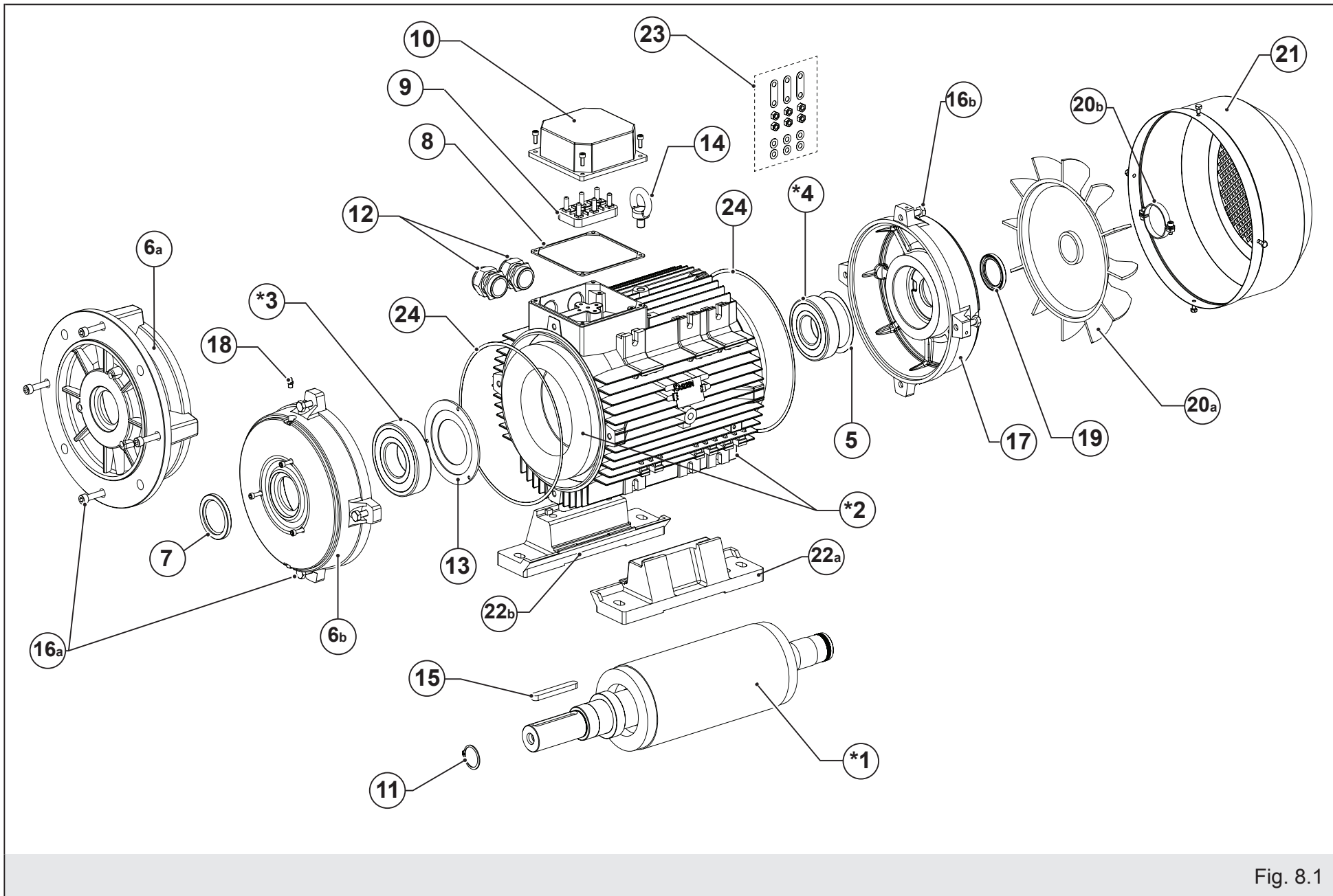


Fig. 8.1

* Parti di ricambio consigliate
 * Recommended spare parts

REF.	DESCRIZIONE	DESCRIPTION	Taglia Size 132							
			S				M			
			B3	B5	B5R	B14	B3	B5	B5R	B14
1(*)	Rotore + albero	<i>Rotor + shaft</i>	\	\	\	\	\	\	\	\
2(*)	Cassa + statore	<i>Housing + stat.</i>	\	\	\	\	\	\	\	\
3	Cuscinetto Ant.	<i>Front bearing</i>	117848	117848	117870	117870	117871	117871	117871	117871
4	Cuscinetto Post.	<i>Rear bearing</i>	117848	117848	117848	117870	117870	117870	117870	117870
5	Anello di compensazione	<i>Compensation ring</i>	117984	117984	117984	117985	117985	117985	117985	117985
6a(*)	Flangia Anteriore	<i>Flange</i>	\	119726	119741	119736	\	119755	119741	119736
6b(*)	Scudo Anteriore	<i>Front shield</i>	119510	\	\	\	119511	\	\	\
7	Anello di tenuta	<i>Tightening ring</i>	118113	118113	118113	118113	118113	118113	118113	118113
8	Guarnizione inf.	<i>Bottom seal</i>	118604	118604	118604	118604	118604	118604	118604	118604
9	Morsettiera	<i>Terminal box</i>	117694	117694	117694	117694	117694	117694	117694	117694
10	Coprimorsettiera	<i>Terminal box cover</i>	117529	117529	117529	117529	117529	117529	117529	117529
11	Anello seeger	<i>Seeger ring</i>	105581	105581	105581	105581	105581	105581	105581	105581
12	Pressacavo	<i>Cable bland</i>	118813	118813	118813	118813	118813	118813	118813	118813
13	Flangia Blocca cuscinetto	<i>Inner bearing cap</i>	\	\	\	\	\	\	\	\
14	Golfare	<i>Lifting eye</i>	105669	105669	105669	105669	105669	105669	105669	105669
15	Linguetta	<i>Key</i>	117989	117989	117989	117989	117989	117989	117989	117989
16a	Viti flangia/scudo anteriori	<i>Front screw</i>	\	\	\	\	\	\	\	\
16b	Viti scudo posteriore	<i>Rear screw</i>	\	\	\	\	\	\	\	\
-	Tiranti	<i>Tie rod</i>	117950	117950	117950	117950	117954	117954	117954	117954
17	Scudo Posteriore	<i>Rear shield</i>	119514	119496	119496	119513	119513	119497	119497	119513
18	Ingrassatore diritto	<i>Lubricating nipple</i>	\	\	\	\	\	\	\	\
19	Anello di tenuta	<i>Tightening ring</i>	118113	118113	118113	118113	118113	118113	118113	118113
20a	Ventola	<i>Fan</i>	117458	117458	117458	117458	117458	117458	117458	117458
20b	Fascetta blocca-ventola	<i>Block fan ring</i>	118598	118598	118598	118598	118598	118598	118598	118598
21	Copriventola	<i>Fan cover</i>	120753	120753	120753	120753	120753	120753	120753	120753
22a	Piede destro	<i>Right foot</i>	\	\	\	\	\	\	\	\
22b	Piede sinistro	<i>Left foot</i>	\	\	\	\	\	\	\	\
23	Kit componenti morsettiera	<i>Terminal box component kit</i>	118866	118866	118866	118866	118866	118866	118866	118866
24	Guarnizione cassa	<i>Housing gasket</i>	118646	118646	118646	118646	118646	118646	118646	118646

Tab. 8.9a

(*) Includere nella lista di pezzi di ricambio la descrizione dell'oggetto, il codice, il numero di matricola e le caratteristiche della macchina (rilevabili in targhetta).

(*) *When ordering spare parts, please indicate the motor code and serial number and characteristics (they are available on the nameplate).*

REF.	DESCRIZIONE	DESCRIPTION	Taglia Size 160				Taglia Size 160				Taglia Size 180		Taglia Size 200		
			M				L				M/L		L		
			B3	B5	B5R	B14	B3	B5	B5R	B14	B3	B5	B3	B5	B5R
1(*)	Rotore + albero	<i>Rotor + shaft</i>	\	\	\	\	\	\	\	\	\	\	\	\	
2(*)	Cassa + statore	<i>Housing + stat.</i>	\	\	\	\	\	\	\	\	\	\	\	\	
3	Cuscinetto Ant.	<i>Front bearing</i>	144737	144737	144737	144737	144737	144737	144737	117886	117886	117886	117886	117886	
4	Cuscinetto Post.	<i>Rear bearing</i>	144737	144737	144737	144737	144737	144737	144737	117881	117881	117881	117881	117881	
5	Anello di compensazione	<i>Compensation ring</i>	117971	117971	117971	117971	117971	117971	117971	117973	117973	117973	117973	117973	
6a(*)	Flangia Anteriore	<i>Flange</i>	\	119761	151752	119769	\	119761	151752	119769	\	119777	\	119784	119777
6b(*)	Scudo Anteriore	<i>Front shield</i>	119518	\	\	\	119518	\	\	\	119532	\	119532	\	\
7	Anello di tenuta	<i>Tightening ring</i>	118114	118114	118136	118114	118114	118114	118136	118114	118128	118128	118128	118128	118128
8	Guarnizione inf.	<i>Bottom seal</i>	118611	118611	118611	118611	118611	118611	118611	118611	118611	118611	118611	118611	118611
9	Morsettiera	<i>Terminal box</i>	117695	117695	117695	117695	117695	117695	117695	117695	117695	117695	117695	117695	117695
10	Coprimorsettiera	<i>Terminal box cover</i>	117546	117546	117546	117546	117546	117546	117546	117546	117546	117546	117546	117546	117546
11	Anello seeger	<i>Seeger ring</i>	\	\	\	\	\	\	\	\	\	\	\	\	
12	Pressacavo	<i>Cable bland</i>	118813	118813	118813	118813	118813	118813	118813	118815	118815	118815	118815	118815	
13	Flangia Blocca cuscinetto	<i>Inner bearing cap</i>	\	\	\	\	\	\	\	119781	119781	119781	119781	119781	
14	Golfare	<i>Lifting eye</i>	119101	119101	119101	119101	119101	119101	119101	119101	119101	119101	119101	119101	119101
15	Linguetta	<i>Key</i>	117994	117994	117994	117994	117994	117994	117994	117995	117995	117996	117996	117996	
16a	Viti flangia/scudo anteriori	<i>Front screw</i>	119297	119257	119257	119297	119297	119257	119257	119297	119297	119250	119297	119250	119250
16b	Viti scudo posteriore	<i>Rear screw</i>	119297	119297	119297	119297	119297	119297	119297	119297	119297	119297	119297	119297	119297
-	Tiranti	<i>Tie rod</i>	\	\	\	\	\	\	\	\	\	\	\	\	
17	Scudo Posteriore	<i>Rear shield</i>	119526	119526	119526	119526	119526	119526	119526	119530	119530	119530	119530	119530	
18	Ingrassatore diritto	<i>Lubricating nipple</i>	\	\	\	\	\	\	\	119102	119102	119102	119102	119102	
19	Anello di tenuta	<i>Tightening ring</i>	118114	118114	118114	118114	118114	118114	118114	118132	118132	118132	118132	118132	
20a	Ventola	<i>Fan</i>	117461	117461	117461	117461	117461	117461	117461	117464	117464	117464	117464	117464	
	Ventola versione 2 poli	<i>Fan 2 poles version</i>	117458	117458	117458	117458	117458	117458	117458	117458	117458	\	\	\	
20b	Fascetta blocca-ventola	<i>Block fan ring</i>	\	\	\	\	\	\	\	\	\	\	\	\	
	Fascetta blocca-ventola versione 2 poli	<i>Block fan ring 2 poles version</i>	118598	118598	118598	118598	118598	118598	118598	118598	118598	\	\	\	
21	Copriventola	<i>Fan cover</i>	120757	120757	120757	120757	120757	120757	120757	120761	120761	120761	120761	120761	
22a	Piede destro	<i>Right foot</i>	\	\	\	\	\	\	\	118747	\	118751	\	\	
22b	Piede sinistro	<i>Left foot</i>	\	\	\	\	\	\	\	118749	\	118751	\	\	
23	Kit componenti morsettiera	<i>Terminal box component kit</i>	118867	118867	118867	118867	118867	118867	118867	118867	118867	118867	118867	118867	
24	Guarnizione cassa	<i>Housing gasket</i>	118648	118648	118648	118648	118648	118648	118648	118649	118649	118649	118649	118649	

Tab. 8.9b

(*) Includere nella lista di pezzi di ricambio la descrizione dell'oggetto, il codice, il numero di matricola e le caratteristiche della macchina (rilevabili in targhetta).

(*) When ordering spare parts, please indicate the motor code and serial number and characteristics (they are available on the nameplate).

RICAMBI ED ASSISTENZA

Procedura e indirizzi di riferimento per richieste di assistenza

Il nostro Servizio di Assistenza fornisce completa consulenza tecnica. Assicurarsi, per richieste di Assistenza in garanzia, di disporre dei dati identificativi del motore, del suo numero di serie e del numero dell'ordine di produzione riportati sulla targhetta. La lista dei centri di assistenza autorizzati è disponibile nel nostro sito internet: www.sogaenergyteam.com. Nel caso di guasti o anomalie di funzionamento delle macchine Soga, il Cliente è invitato ad interpellare il nostro "Servizio Assistenza" telefonando allo 0039-0444-747700. Se, dopo tale contatto, risultasse necessaria la restituzione del prodotto, il nostro "Servizio Assistenza" fornirà al Cliente un numero di "Rientro Materiale Autorizzato" (RMA), che dovrà essere riportato sui documenti di accompagnamento del materiale. Prodotti resi senza aver eseguito la descritta procedura verranno respinti al mittente dal magazzino accettazione. Per l'eventuale concessione della garanzia è indispensabile che la Soga sia contattata esclusivamente dal proprio Cliente. Richieste di riparazione provenienti direttamente dall'utilizzatore finale saranno in ogni caso considerate NON in garanzia.

Prima di procedere a riparazioni verrà comunicato un preventivo e si attenderà l'autorizzazione da parte del Cliente.

Resa della merce per riparazione

La merce resa viaggia esclusivamente a spese e a rischio del Cliente indipendentemente dalla concessione dell'intervento in garanzia. Curare che le macchine siano in ordine e pulite. Si raccomanda di restituire il materiale entro un imballo adeguato, curando di proteggere il prodotto dagli urti.

SPARE PARTS AND AFTERSALES

Aftersales procedure and contact addresses

Our Aftersales Service provides a comprehensive technical advise service. When requesting assistance under warranty make sure that the motor identification data is on hand including its serial number and production order as shown on the nameplate. The list of authorised aftersales assistance centres can be found on our homepage: www.sogaenergyteam.com. Whenever any Soga machine malfunctions, the client is invited to contact our "Assistance Service" by calling 0039 0444 747700. If the decision is made to return the product, we will provide you with an "Authorized Material Return" (RMA) number that must be included in the delivery document that accompany material. Products that have been returned without following the procedure above will be returned to sender. In order to obtain coverage under warranty, Soga must be contacted exclusively by its authorized dealers or by its direct customers. Requests for repairs received directly from final user clients will be considered outside the terms of warranty coverage. Prior to performing repair, an estimation will be provided and authorization must be received from the authorized client before proceeding with the repair.

Shipment

All products to be repaired are shipped at the risk and expense of the Client regardless of whether warranty coverage will be claimed or not. The client must make sure that the machines sent for repair are in good order and clean. We recommend returning the products in adequate packaging that ensures protection against impact.

PIÈCES DE RECHANGE ET SERVICE APRÈS-VENTE

Procédures et adresses de référence pour demandes de service après-vente

Notre Service Après-Vente fournit un conseil technique complet. S'assurer pour les demandes de Service Après-Vente sous garantie, de disposer des données d'identification du moteur, de son numéro de série et du numéro de l'ordre de production indiqués sur l'étiquette. La liste des centres après-vente agréés est disponible sur notre site internet: www.sogaenergyteam.com En cas de pannes ou d'anomalies de fonctionnement des machines Soga, le client est invité à contacter notre « Service Après-Vente » en téléphonant au 0039-0444-747700. Si, après ce contact, la restitution du produit se révèle nécessaire, notre « Service Après-Vente » fournira au client un numéro de « Retour Matériel Autorisé » (RMA), qui devra être indiqué sur les documents joints au matériel. Les produits renvoyés sans avoir effectué la procédure décrite seront renvoyés à l'expéditeur par le magasin de réception. Pour l'accord éventuel de la garantie, il est indispensable que Soga soit contactée exclusivement par son client. Les demandes de réparation provenant directement de l'utilisateur final seront considérées dans tous les cas comme interventions HORS GARANTIE. Avant de procéder à des réparations, un devis sera envoyé au Client qui devra communiquer son acceptation.

Renvoi au siège pour réparation

En cas de retour de matériel, la marchandise voyage exclusivement aux frais et aux risques du Client indépendamment de la concession de l'intervention sous garantie. Veiller à ce que les machines soient propres en ordre. Il est recommandé de restituer le matériel dans un emballage adéquat en veillant à protéger le produit contre les chocs.

ERSATZTEILE UND KUNDENDIENST

Prozedur und Referenzadressen zur Anforderung von Kundendienstleistungen

Unser Kundendienst bietet eine umfassende technische Beratung. Zur Beantragung von Kundendienstleistungen im Rahmen der Garantie sicherstellen, dass alle Kenndaten des Motor, seine Seriennummer und die Nummer des Produktionsauftrags vorliegen, welche dem Aufkleber entnommen werden können. Die Liste der autorisierten Kundendienst-Zentren finden Sie auf unserer Internet-Site www.sogaenergyteam.com

Im Falle von Defekten oder Funktionsanomalien der Soga-Maschinen wenden Sie sich bitte an unsere "Kundendienstabteilung" unter der Telefonnummer 0039-0444-747700. Falls sich ergeben sollte, dass das Produkt eingeschickt werden muss, erhalten Sie von unserer "Kundendienstabteilung" eine Nummer für die "autorisierte Rückgabe" (RMA), welche auf den Begleitpapieren der Ware angegeben werden muss.

Waren, die nicht nach dieser Prozedur eingeschickt werden, können nicht angenommen werden.

Für die eventuelle Gewährung von Garantieleistungen ist es erforderlich, dass die Firma Soga von ihrem direkten Kunden kontaktiert wird. Reparaturanträge, die direkt vom Endbenutzer eingehen, können NICHT als Garantieleistungen behandelt werden.

Vor der Reparatur wird ein Kostenvoranschlag erstellt und die Autorisierung des Kunden abgewartet.

Einsenden von Produkten an den Firmensitz zur Reparatur

Der Transport der eingeschickten Ware geht ausschließlich auf Kosten und Risiko des Kunden, unabhängig von der Genehmigung der Garantieleistung. Die Maschinen müssen sauber in Ordnung sein. Das Material muss so verpackt sein, dass der Inhalt gegen Stoßeinwirkungen geschützt ist.

RECAMBIOS Y ASISTENCIA

Procedimientos y direcciones de referencia para solicitudes de asistencia.

Nuestro Servicio de Asistencia proporciona una completa asesoría técnica. Antes de solicitar Asistencia en garantía comprobar que se dispone de los datos de identificación del motor, de su número de serie y del número de pedido de producción indicados en la etiqueta. La lista de los centros de asistencia autorizados se encuentra en nuestro sitio internet: www.sogaenergyteam.com

En caso de averías o anomalías de funcionamiento de las máquinas Soga, le rogamos que interpele nuestro "Servicio de Asistencia" llamando por teléfono al número 0039-0444 747700. Si, tras haberse puesto en contacto, fuera necesaria la restitución del producto, nuestro "Servicio de Asistencia" le facilitará un número de "Retorno de Material Autorizado" (RMA), que se deberá indicar en los documentos que acompañen el material.

El almacén de aceptación devolverá al remitente los productos que hayan sido enviados al fabricante sin haber seguido el procedimiento descrito.

Para la eventual concesión de la garantía es indispensable que sea exclusivamente el cliente a ponerse en contacto con Soga. Solicitudes de reparación procedentes directamente del usuario final se considerarán en todo caso como NO en garantía.

Antes de efectuar reparaciones se comunicará un presupuesto y se esperará la autorización del Cliente.

Expedición de restitución al fabricante para reparación

La mercancía devuelta viaja exclusivamente por cuenta y riesgo del Cliente independientemente de que se conceda o no la reparación en garantía. Las máquinas tienen que estar en buen estado y limpias. El material se debe restituir adecuadamente embalado, protegiendo el producto contra golpes.

GARANZIA

La Soga garantisce ai propri clienti le macchine, prodotte al suo interno, per un periodo di 18 mesi a decorrere dalla data di fatturazione Soga; oppure 12 mesi a decorrere dalla data di prima messa in funzione; quale delle due avviene per prima. Si precisa che detta garanzia è rivolta ai soli clienti della Soga ai quali direttamente risponde. La Soga non riconosce direttamente la garanzia ad alcun soggetto che, pur in possesso dei suoi prodotti, non li abbia da essa acquistati direttamente. Entro i suddetti termini la Soga si impegna a fornire gratuitamente pezzi di ricambio di quelle parti che, a giudizio della Soga o di un suo rappresentante autorizzato, presentino difetti di fabbricazione o di materiale oppure, a suo giudizio, ad effettuarne la riparazione direttamente o per mezzo di officine autorizzate senza assumersi alcun onere per il trasporto. Rimane comunque esclusa qualsiasi altra forma di responsabilità o obbligazione per altre spese, danni e perdite dirette o indirette derivanti dall'uso o dalla impossibilità d'uso dei prodotti, sia totale che parziale.

La riparazione o la fornitura sostitutiva non prolungherà, né rinnoverà la durata del periodo di garanzia. La garanzia decadrà: qualora si manifestassero inconvenienti o guasti dovuti ad imperizia, utilizzo oltre ai limiti delle prestazioni nominali, se il prodotto avesse subito modifiche o se dovesse ritornare disassemblato o con dati di targa alterati o manomessi.

WARRANTY

Soga guarantees the own machines for a period of 18 months starting from the invoice date of Soga or 12 months starting from the first start up; whichever occurs first.

We confirm that warranty is directed only to Soga customers to which we respond. Soga does not grant warranty to those who have not directly purchased the product from the factory, in spite of the possession of it. Within the above mentioned terms, Soga commits itself to supply free of charge those spare parts that, according to its judgment or to the one of an authorized representative, appear with manufacturing or material defects or, always to its judgment, to directly or through an authorized center carry out the repairing without undertaking transport costs. We anyhow exclude forms of responsibility or obligation for other costs, damages and direct or indirect loss caused by total or partial usage or impossible usage of the products. The repairing or the substitution will not extend or renew the warranty duration. Warranty will not be granted: whenever breakdowns or problems may appear because of lack of experience, usage over the nominal performances, if the product had been modified or should return incomplete, disassembled or with modified nameplate data.

GARANTIE

Soga garantità ses clients les machines, produits par ses soins, pour une période de 18 mois à compter de la date de facturation par Soga ou 12 mois à compter de la première mise en service; cela dépend de la condition que si vérifie en première. Nous précisons que cette garantie ne s'adresse qu'aux clients Soga auxquels elle répond directement. Soga ne reconnaît pas la garantie aux sujets qui, quels qu'ils soient, bien qu'étant en possession de ses produits, ne les lui ont pas achetés directement. Au cours des périodes susmentionnées, Soga s'engage à fournir gratuitement les pièces de rechange des parties qui, de l'avis de Soga ou d'un de ses représentants agréés, présentent des défauts de fabrication ou de matériau ou bien, à sa discrétion, elle s'engage à effectuer la réparation directement ou par l'intermédiaire d'ateliers autorisés, sans soutenir aucun frais de transport.

Toute autre forme de responsabilité ou d'obligation inhérente à d'autres frais, dommages ou pertes directes ou indirectes dérivant de l'utilisation ou de l'impossibilité, totale ou partielle, d'utiliser les produits reste exclue. La réparation ou la fourniture de remplacement ne prolongera pas et ne renouvellera pas la période de garantie. La garantie devient caduque: en cas d'inconvénients ou de pannes liées à l'inexpérience, d'utilisation au-delà des limites des performances nominales, si le produit a subi des modifications et est renvoyé démonté ou avec les données de la plaque signalétique altérées ou modifiées.

GARANTIE

Die Firma Soga garantiert die von ihr hergestellten Drehstromgeneratoren für die Dauer von 18 Monate ab dem Datum der billing Soga oder 12 Monate ab dem Datum der Inbetriebsetzung; je nachdem, was geschieht, bevor.

Die Garantie bezieht sich ausschließlich auf die direkten Kunden der Firma Soga. Die Firma Soga kann solchen Personen, die zwar im Besitz ihrer Produkte sind, diese aber nicht direkt von ihr erworben haben, keine Garantieansprüche anerkennen. Die Firma Soga verpflichtet sich, innerhalb der genannten Lauffristen kostenlos Ersatzteile für jene Teile zu liefern, die nach ihrem Dafürhalten oder nach Beurteilung eines autorisierten Vertreters Fertigungs- oder Materialfehler aufweisen, oder nach ihrem Dafürhalten direkt oder mittels autorisierter Werkstätten die entsprechende Reparatur durchzuführen, wobei die Transportkosten nicht zu ihren Lasten gehen. Von der Garantie ausgenommen ist jede andere Form der Haftung oder Verpflichtung für weitere Kosten, Schäden und direkte oder indirekte Verluste, die infolge des Gebrauchs oder des totalen oder teilweisen verhinderten Gebrauchs der Produkte entstehen könnten. Reparaturen oder Ersatzlieferungen verlängern oder erneuern in keinem Fall die Laufzeit der Garantie. Der Garantieanspruch verfällt: Wenn Probleme oder Störungen auftreten, die auf Unerfahrenheit oder Gebrauch über die Grenzwerte der Nennleistungen hinaus beruhen, bzw. wenn das Produkt verändert wurde oder wenn es in zerlegtem Zustand oder mit veränderten oder beschädigten Typenschildern zurückgesandt wird.

GARANTÍA

Soga garantiza a sus clientes las máquinas, producidos por ella, por un periodo de 18 meses a partir de la fecha de factura de Soga o bien 12 meses a partir de la fecha de primera puesta en marcha, la primera que se produzca.

Se especifica que esta garantía es válida exclusivamente para los clientes Soga a los que responde directamente. Soga no reconoce directamente la garantía a ningún sujeto que, aún poseyendo productos suyos no se los haya comprado directamente. En los plazos indicados, Soga se compromete a suministrar gratuitamente piezas de recambio de aquellas partes que, a juicio de Soga o de su representante autorizado, presenten defectos de fabricación o de material o bien, a su juicio, efectuar directamente su reparación directamente o a través de talleres autorizados sin aceptar ningún gasto por el transporte. Se excluye en cualquier caso cualquier otra forma de responsabilidad o de obligación por otros gastos, daños y pérdidas directas o indirectas que deriven de la utilización o de la imposibilidad de utilizar los productos, tanto total como parcialmente. La reparación o el suministro sustitutivo no alargará ni renovará la duración del periodo de garantía. La garantía se perderá: si se manifestaran problemas o averías debidos a inexperiencia o a utilización superando los límites de las prestaciones nominales, si el producto hubiera sido modificado o si se restituyera desmontado o con los datos de la placa alterados o manipulados.

Dichiarazione di conformità

Declaration of conformity

Il sottoscritto, rappresentante dell'Azienda:

The undersigned, representative of the Company:



Soga S.p.A. Via della Tecnica, 15 - 36075 Montecchio Magg.re (VI) - ITALY

DICHIARA

DECLARES

sotto la propria responsabilità che i motori della serie:

under its own responsibility that the motors of the series:

MT1 132 - MT1 160 - MT1 180 - MT1 200

sono costruiti e collaudati in accordo alle norme di seguito indicate:

have been manufactured and tested in compliance with the following standards:

CEI EN 60034-1 (IEC 60034-1)

Risultano conformi alle disposizioni legislative:

Comply with the legal requirements:

1) Direttiva 2014/35/UE concernente il ravvicinamento delle legislazioni degli stati membri relative al materiale elettrico destinato ad essere adoperato entro taluni limiti di tensione.

1) Directive 2014/35/EU on the harmonization of the laws of Member States relating to electrical equipment designed for use within certain voltage limits.

2) Direttiva 2014/30/UE riguardante il ravvicinamento delle legislazioni degli stati membri in materia di compatibilità elettromagnetica.

2) Directive 2014/30/EU on the approximation of the laws of Member States relating to electromagnetic compatibility.

3) Direttiva 2011/65/UE sulla limitazione dell'impiego di alcune sostanze pericolose nelle apparecchiature elettriche ed elettroniche RoHS.

3) Directive 2011/65/EU on the restriction of the use of certain hazardous substances in electrical and electronic equipment.

La verifica di compatibilità è stata condotta in base alle seguenti norme:

The following standards were used to evaluate the electro-magnetic compatibility:

CEI EN 61000-6-2 (IEC 61000-6-2)

CEI EN 61000-6-3 (IEC 61000-6-3)

Nell'installazione e impiego del motore nella macchina finale attenersi alle disposizioni della direttiva 2006/42/UE e alle istruzioni riportate in questo manuale.

For the installation and use of the motor in the final machine follow the prescriptions of directive 2006/42/EU standard and the instructions in this manual.

Il Costruttore si impegna a trasmettere, in risposta ad una richiesta adeguatamente motivata dalle autorità nazionali, informazioni pertinenti il prodotto.

The Manufacturer undertakes to provide information on the product in reply to an adequately motivated request by the national authorities compatibility.

Soga S.p.A.



Montecchio Maggiore, li 11/2017

Technical Manager
Tommaso Benedetti

Italiano - istruzioni originali

English - translation of original instructions

Soga si riserva il diritto di modificare i dati per aggiornare o migliorare i propri prodotti senza alcun preavviso
Soga reserves the right to change the data in order to update or improve its products without prior notice
Soga se réserve le droit de modifier les caractéristiques dans le cadre de sa politique de mise à niveau ou d'amélioration de ses produits, sans préavis aucun.
Soga behält sich das Recht vor, die Daten in jedem Moment und ohne Vorankündigung zu ändern, um die eigenen Produkte zu aktualisieren und zu ständig weiter zu verbessern.
Soga se reserva el derecho de modificar los datos para actualizar o mejorar sus propios productos sin ningún aviso previo.



Soga S.p.A.

Via Della Technica, 15 • 36075 Montecchio Maggiore (VI) • ITALY

Ph. +39 0444 747700 • Fax +39 0444 499269

sales.soga@sogaenergyteam.com

www.sogaenergyteam.com

