

Motori con riduttore incorporato EPC80

Motors with incorporated gearbox EPC80

Il riduttore EPC80 è un riduttore epicicloidale a uno stadio con 3 satelliti che può venire applicato a vari motori Soga MEC80. Si tratta della soluzione ideale per ottenere la riduzione del numero di giri del motore elettrico a costo contenuto.

The gear EPC80 is an epicycloidal one-stage gear with three satellites that can be mounted on different Soga frame size 80 motors. It is the suitable solution to get the speed reduction of the electric motor at competitive expenses.



principali vantaggi

main advantages

- > Riduttore e motore elettrico costituiscono un corpo unico
- > Estrema compattezza dell'assieme 'motore elettrico + riduttore' grazie al basso ingombro del riduttore
- > Silenziosità, garantita dallo speciale tecnopolimero utilizzato per la costruzione delle ruote dentate
- > Totale assenza di manutenzione
- > Costo contenuto

- > Gear and electric motor are a single body
- > Extreme compactness of the unit 'gear + motor' thanks to the flat dimensions of the epicycloidal gear
- > Noiselessness, guaranteed by the special plastic tecnopolymer involved in the construction of the toothed wheels
- > Total absence of maintenance
- > Reasonable cost

caratteristiche tecniche

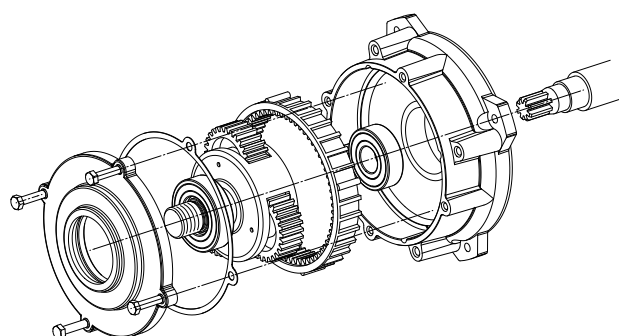
technical features

- > Rapporto di riduzione: $R=1/9$
- > Passo delle ruote dentate: $m=1,5$
- > Numero denti albero motore: $Z1=8$
- > Numero denti satellite: $Z2=28$
- > Numero denti corona: $Z3=64$
- > Materiale satelliti e corona: Nylon 6 FV 25%
- > Gabbia porta-satelliti in lega di alluminio pressofusa con vite assiale di irrigidimento
- > Lubrificazione a vita, mediante speciale olio sintetico
- > Cuscinetti a sfere auto-lubrificati montati nel riduttore

- > Reduction ratio: $R=1/9$
- > Circular pitch of the toothed wheel: $m=1.5$
- > Number of teeth of the motor shaft: $Z1=8$
- > Number of satellite teeth: $Z2=28$
- > Number of crown teeth: $Z3=64$
- > Satellites and crown material: Nylon 6 FV 25%
- > Spider cage in aluminium alloy of die-casting with stiffening axial screw
- > Lubrication for life, through a special synthetic oil
- > Self-lubricating ball bearings mounted in the gearbox

grandezza IEC frame size	poles	kW	r. m. p. *	output torque*
				MN
80	2	0,75	306	19
80	4	0,37	150	23
80	4	0,55	150	35
80	6	0,25	100	24
80	6	0,37	100	35
80	6	0,55	100	52
80	8	0,18	73	23
80	8	0,25	76	31
80	2-4	0,9-0,63	311-150	21-32
80	4-6	0,37-0,25	150-100	23-24
80	4-6	0,55-0,37	150-100	35-35
80	4-8	0,33-0,25	150-75	21-32
80	4-8	0,45-0,3	151-77	28-37

*dati approssimativi - approximate data



esecuzioni speciali

special executions

Su richiesta - On request