



ARC 280-400

Manuale di Uso e Manutenzione

Use and Maintenance Manual



103661
REV02
09/2018

La manutenzione della saldatrice, verifica e sostituzione di parti deve essere effettuata esclusivamente da personale qualificato.

VERIFICHE PRELIMINARI

Prima dell'utilizzo si raccomanda di esaminare la saldatrice per verificare che non abbia subito danni durante il trasporto.

IMMAGAZZINAGGIO

In caso di inutilizzo prolungato, la saldatrice deve essere immagazzinata in luogo asciutto e coperto.

Prima della messa in servizio, dopo lunghi periodi di inattività, controllare la bontà d'isolamento di tutti gli avvolgimenti; valori accettabili devono essere maggiori di 2M Ω .

In caso contrario si deve procedere all'essiccazione della sola saldatrice in forno (60 \pm 70°C).

INSTALLAZIONE

Prima della messa in funzione, verificare l'esecuzione dei collegamenti, e l'assenza di impedimenti alla rotazione del rotore.

Fare attenzione che le aperture per l'aspirazione e espulsione dell'aria non siano ostruite o danneggiate, evitare inoltre che la saldatrice aspiri l'aria calda espulsa dalla saldatrice stessa e/o dal motore.

COLLEGAMENTO ELETTRICO

Rispettare le norme di sicurezza vigenti del paese d'utilizzo.

Verificare che i dati di targa siano conformi alle caratteristiche dell'impianto a cui la macchina verrà collegata.

Provvedere al collegamento a terra del gruppo.

SOLLEVAMENTO

L'anello o golfare, di sollevamento presente sulla saldatrice è stato realizzato per il sollevamento del solo alternatore.

MANUTENZIONE

Verificare che non ci siano anomalie, come vibrazioni - rumori - uscite d'aria ostruite.

Controllare il posizionamento e l'usura delle spazzole.

SMALTIMENTO

La saldatrice è costituita in massima parte da acciaio, rame, alluminio. Al termine dell'utilizzo della macchina rivolgersi ad una agenzia di smaltimento di materiali ferrosi, ed evitare di disperdere parti di saldatrice nell'ambiente.

ATTENZIONE!

Non toccare la saldatrice durante il funzionamento e subito dopo l'arresto del gruppo, in quanto vi potrebbero essere superfici a temperatura elevata

Le macchine elettriche rotanti sono macchine che presentano parti pericolose in quanto poste sotto tensione o dotate di movimento durante il funzionamento, pertanto:

- un uso improprio
- la rimozione delle protezioni e lo scollamento dei dispositivi di protezione
- la carenza di ispezioni e manutenzione possono causare gravi danni a persone o cose.



All maintenance and controls on the welder and any part replacements must be carried out exclusively by qualified staff.

PRELIMINARY CHECKS

Before using the welder be sure to control it for transport damage.

STORAGE

In the event of prolonged disuse, the welder must be stored in a dry, sheltered location.

Before starting it up after a long shutdown period, control the efficiency of the insulation on the windings; values over 2M Ω can be considered acceptable.

If this is not the case, the welder alone should be oven dried at 60-70°C.

INSTALLATION

Before starting up the welder, check the wiring connections and that the rotor can rotate freely.

Make sure that the air suction and discharge vents are not clogged or damaged, what's more ensure that the welder does not intake hot air discharged by the welder and/or motor.

POWER CONNECTIONS

Respect the country's statutory safety standards.

Make sure that the ID plate data conform with the electricity plant's characteristics before connecting.

Connect the unit to earth.

LIFTING

The lifting ring, or eyebolt, on the welder has been made for lifting only the alternator.

MAINTENANCE

Check for irregularities, such as vibrations – odd noises – clogged air outlets.

Control the positions and wear of the brushes.

DISMANTLING

Large part of the welder is made of steel, copper and aluminium. When discarding the machine contact a scrap iron merchant, and do not dispose of any parts of the welder in the environment.

CAUTION!

Do not touch the welder while in operation and immediately after the unit is shutdown, since there could be hot surfaces

Rotating electrical machinery involve hazardous parts since they are under voltage or moving during operation, therefore:

- improper use
- removal of protective guards and disconnection of safeties
- lack of inspection and maintenance can cause severe damage to persons or objects.



La maintenance de la soudeuse, le contrôle et le remplacement de pièces doivent être effectués exclusivement par du personnel qualifié.

CONTRÔLES PRÉLIMINAIRES

Avant l'utilisation, nous recommandons d'examiner la soudeuse pour vérifier qu'elle n'a pas subi de dommages durant le transport.

STOCKAGE

En cas de non-utilisation prolongée, la soudeuse doit être stockée dans un endroit sec et couvert.

Avant la mise en service, après de longues périodes d'inactivité, contrôler l'efficacité de l'isolement de tous les enroulements; les valeurs acceptables doivent être supérieures à 2 M Ω . En cas contraire, il faut procéder au séchage uniquement de la soudeuse au four (60 \pm 70°C).

INSTALLATION

Avant la mise en marche, vérifier toutes les connexions et que rien n'empêche la rotation du rotor.

Veiller à ce que les ouvertures pour l'aspiration et l'expulsion de l'air ne soient pas bouchées ou endommagées, éviter en outre que la soudeuse aspire l'air chaud expulsé par la soudeuse proprement dite et/ou par le moteur.

BRANCHEMENT ÉLECTRIQUE

Respecter les normes de sécurité en vigueur dans le pays d'utilisation.

Vérifier que les données de la plaque sont conformes aux caractéristiques de l'installation à laquelle la machine sera branchée.

Effectuer la mise à la terre du groupe.

LEVAGE

L'anneau ou œillet de levage présent sur la soudeuse a été réalisé exclusivement pour le levage de l'alternateur.

MAINTENANCE

Vérifier qu'il n'y a pas d'anomalies telles que vibrations, bruits, sorties d'air bouchées.

Contrôler le positionnement et l'usure des balais.

MISE AU REBUT

La soudeuse est constituée pour la majeure partie d'acier, cuivre et aluminium. Quand la machine n'est plus utilisée ou utilisable, s'adresser à une agence pour le recyclage des matériaux ferreux et éviter d'abandonner des parties de la soudeuse dans la nature.

ATTENTION !

Ne pas toucher la soudeuse durant le fonctionnement et juste après l'arrêt du groupe car certaines surfaces pourraient être à une température élevée.

Les machines électriques rotatives sont des machines qui présentent des parties dangereuses dans la mesure où elles sont sous tension ou munies de mouvement au cours du fonctionnement, par conséquent :

- une utilisation improprie
- l'enlèvement des protections et la déconnexion des dispositifs de protection
- la négligence dans les contrôles ou dans la maintenance peuvent causer de graves dommages aux personnes ou aux choses.



ALLGEMEINE INFORMATIONEN

Die Wartung der Schweißmaschine sowie die Überprüfung und das Auswechseln von Teilen darf nur von Fachpersonal vorgenommen werden.

VORUNTERSUCHUNGEN

Vor Benutzung wird dringend empfohlen, die Schweißmaschine auf eventuelle während des Transports erlittene Schäden zu untersuchen.

LAGERUNG

Im Fall einer längeren Nichtbenutzung muß die Schweißmaschine an einem trockenen und überdachten Ort gelagert werden.

Vor der Inbetriebnahme nach langen Stillstandzeiten den einwandfreien Zustand der Isolierung aller Wicklungen kontrollieren; akzeptable Werte müssen höher als 2M Ω sein.

Andernfalls muß eine Trocknung der alleinigen Schweißmaschine im Ofen vorgenommen werden (60+70°C).

INSTALLIERUNG

Vor der Inbetriebnahme die Ausführung der Anschlüsse überprüfen und sicherstellen, daß keine Behinderungen an der Rotation des Rotors vorliegen.

Darauf achten, daß die Ansaug- und Ausstoßöffnungen der Luft nicht verstopft oder beschädigt sind. Außerdem vermeiden, daß die Schweißmaschine die von ihr selbst und/oder vom Motor ausgestoßene warme Luft ansaugt.

ELEKTRISCHER ANSCHLUSS

Die im Benutzungsland geltenden Sicherheitsnormen beachten.

Überprüfen, daß die Daten des Typenschildes den Eigenschaften der Anlage, an die die Maschine angeschlossen wird, entsprechen.

Den Erdungsanschluß des Aggregats vornehmen.

HEBEN

Der am Schweißmaschine vorhandene Hebering bzw. die Transportöse wurde zum ausschließlichen Heben des Drehstromgenerators realisiert.

WARTUNG

Überprüfen, daß keine Anomalien wie Vibrationen- Geräusche - verstopfte Luftausgänge vorliegen. Die Positionierung und den Verschleiß der Bürsten kontrollieren.

ENTSORGUNG

Die Schweißmaschine besteht hauptsächlich aus Stahl, Kupfer, Aluminium. Am Ende der Benutzung der Maschine muß man sich an eine Agentur zur Entsorgung eisenhaltiger Materialien wenden und vermeiden, Teile der Schweißmaschine in der Umwelt zu entsorgen.



ACHTUNG!

Die Schweißmaschine während des Betriebs und sofort nach dem Anhalten des Aggregats nicht berühren, da sie Oberflächen mit hoher Temperatur aufweisen könnte.

Elektrische Rotationsmaschinen sind Maschinen, die gefährliche Teile aufweisen, da sie unter Spannung stehen und während des Betriebs mit Bewegung ausgestattet sind; daher können

- ein unsachgemäßer Gebrauch
- das Entfernen der Schutzabdeckungen und das Abtrennen der Schutzvorrichtungen
- unzureichende Inspektionen und Wartung

schwere Personen- oder Sachschäden verursachen.

INFORMACIONES GENERALES

Tanto el mantenimiento de la soldadora como la verificación y sustitución de las partes serán realizados única y exclusivamente por personal cualificado.

VERIFICACIONES PRELIMINARES

Antes de utilizar la soldadora recomendamos controlarla, para asegurarse de que no se haya estropeado durante el transporte.

ALMACENAJE

En caso de largos periodos de inactividad, habrá que almacenar la soldadora en un lugar seco y cubierto.

Tras largos periodos de inactividad de la soldadora y antes de su puesta en servicio, hay que controlar las buenas condiciones del aislamiento de todos los bobinados. Los valores admitidos serán superiores a 2M Ω .

De no ser así, se dispondrá el secado de la soldadora en el horno (60+70°C).

INSTALACIÓN

Examinar el estado de las conexiones antes de la puesta en función, y que no haya impedimentos al girar el rotor.

Tener cuidado de que no estén obstruidas o estropeadas las aperturas de aspiración y expulsión del aire. Asimismo, evitar que la soldadora aspire el aire caliente que sale de ella misma y/o del motor.

CONEXIÓN ELÉCTRICA

Cumplir las vigentes normas de seguridad locales.

Verificar que los datos de la placa correspondan a las características de la instalación a la que la máquina será conectada.

Realizar la conexión de tierra del grupo.

IZADO

La función del anillo o cáncamo de izado puesto en la soldadora es exclusivamente para izar el alternador.

MANTENIMIENTO

Verificar que no haya anomalías, como vibraciones, ruidos o salidas de aire obstruidas.

Controlar la colocación y desgaste de las escobillas.

ELIMINACIÓN

La soldadora está casi toda conformada por acero, cobre y aluminio. Al terminar la vida útil de la máquina, acudir a una compañía de eliminación de materiales ferrosos. Evite la liberación de partes de la soldadora al medio ambiente.



¡ATENCIÓN!

No tocar la soldadora mientras está funcionando ni tampoco inmediatamente después de la parada del grupo, pues la temperatura de algunas de las superficies podría ser elevada.

Las máquinas eléctricas rotatorias incorporan partes peligrosas, ya que durante su funcionamiento están bajo tensión o se están moviendo, por tanto:

- el uso impropio
- el desmontaje de las protecciones y desconexión de los dispositivos de protección
- inspecciones y mantenimientos carentes pueden ocasionar graves daños a las personas y cosas.

ISTRUZIONI PER IL MONTAGGIO (FORMA IM B35)

ATTENZIONE: prima del montaggio verificare che le sedi coniche di accoppiamento (sia della saldatrice che del motore) siano regolari e ben pulite.

- 1) Fissare la flangia (1) al motore.
- 2) Applicare il tirante (2) per il fissaggio assiale del rotore avvitandolo sulla sporgenza dell'albero motore.
- 3) Fissare la saldatrice completa (statore e rotore assieme) allo scudo usando i 4 dadi autobloccanti (3).
- 4) Verificare che le sedi coniche del rotore e del motore siano in contatto colpendo assialmente il rotore con un mazzuolo di plastica.
- 5) Bloccare assialmente il rotore avvitando il dado autobloccante M8 (4) sul tirante (2).

Attenzione: prima di applicare il dado osservare che parte della porzione filettata del tirante entri nel rotore permettendo così un sicuro bloccaggio.

- 6) Verificare che le spazzole siano perfettamente centrate nelle piste del collettore.
- 7) Fissare le due griglie di protezione (6).
- 8) Supportare il gruppo con adeguati antivibranti (5) curando il corretto livellamento tra motore e saldatrice.

ASSEMBLY INSTRUCTIONS (IM B35 COUPLING)

ATTENTION: before assembly make sure that the conical coupling housings for both the welding machine and the motor are in order and clean.

- 1) Fit the flange (1) to the motor.
- 2) Apply the tie rod (2) for the axial clamping of the rotor, and screw it on the drive shaft.
- 3) Fasten the complete welding machine (stator and rotor together) to its flange, using the self-locking nuts (3).
- 4) Check that the cone seats of rotor and motor are engaged by tapping the head of the rotor with a plastic mallet.
- 5) Axially lock the rotor in place by tightening the M8 (4) self-locking nut on the tie rod (2).

Caution: before applying the nut, make sure that the threaded part of the rod partially enters the rotor in order to obtain tight locking.

- 6) Make sure that the brushes are centred perfectly in the collector track.
- 7) Fasten the two protection grids (6).
- 8) Support the unit on appropriate vibration dampers (5) ensuring that the motor and the welding machine are level.

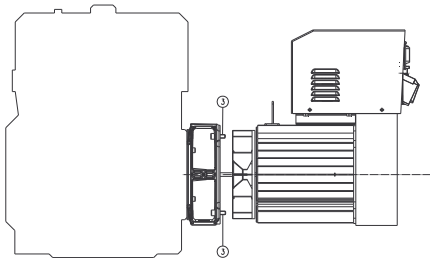
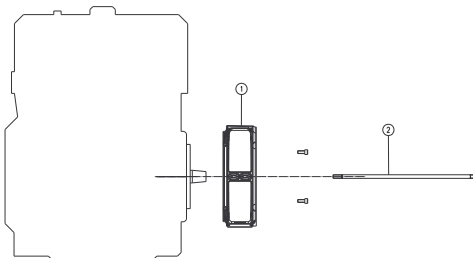
INSTRUCTIONS POUR LE MONTAGE (FORME IM B35)

ATTENTION: Avant d'effectuer le montage, vérifier que les sièges coniques d'accouplement (de la soudeuse comme du moteur) sont en ordre et bien nettoyés.

- 1) Fixer le flasque (1) au moteur.
- 2) Mettre en place la tige (2) de fixation axiale du rotor en la vissant à l'ergot de l'arbre moteur.
- 3) Fixer la soudeuse (complète avec stator et rotor) au flasque au moyen de les écrous autobloquants (3).
- 4) Vérifier que les sièges coniques du rotor et du moteur sont en contact en frappant axialement le rotor avec un maillet en plastique.
- 5) Bloquer l'axe du rotor en serrant l'écrou autobloquant M8 (4) sur la tige centrale (2).

Attention: Avant de mettre en place l'écrou, contrôler que la partie filetée de la tige est insérée dans le rotor permettant ainsi un blocage sûr.

- 6) Vérifier que les balais sont parfaitement centrés dans les pistes du collecteur.
- 7) Fixer les deux grilles de protection (6).
- 8) Soutenir le groupe avec des amortisseurs de vibrations (5) en veillant à mettre de niveau le moteur et la soudeuse.



REGOLAZIONE DELLA VELOCITA'

La frequenza e la tensione dipendono direttamente dalla velocità di rotazione, la quale deve quindi rimanere il più possibile costante al variare del carico.

Considerando che il sistema di regolazione della velocità dei motori di trascinamento presenta in generale una leggera caduta di giri tra vuoto e carico, si raccomanda di regolare la velocità a vuoto circa il 3-4% superiore alla velocità nominale.

SPEED ADJUSTMENT

Frequency and voltage depend directly on the speed of revolution, which must therefore remain as constant as possible when the load varies.

The speed adjustment system of the drive motors usually gives a slight drop in revolutions between no load and load, so when the no load speed is being adjusted, it is best to set it at approx. 3-4% above the rated speed.

RÉGLAGE DE LA VITESSE

La fréquence et la tension dépendent directement de la vitesse de rotation qui doit rester le plus possible constante quand la charge varie.

Vu que le système de réglage de la vitesse des moteurs d'entraînement présente en général une légère baisse du nombre de tours à vide ou en charge, il est conseillé de régler la vitesse à vide à une valeur supérieure de 3 à 4 % par rapport à la vitesse nominale.

MONTAGEANLEITUNG (IMB35 ANSCHLUSS)

ACHTUNG: Sich vor dem Einbau überzeugen, daß die kegelförmigen Kupplungssitze (sowohl der Schweißmaschine als auch des Motors) regelmäßig und sauber sind.

- 1) Den Flansch (1) am Motor befestigen.
- 2) Die Spannstange (2) für die Längsbefestigung des Rotors anbringen und sie auf der Vorkragung der Motorwelle festschrauben.
- 3) Die vollständige Schweißmaschine (Stator und Rotor zusammen) mit den selbstsperrenden Muttern (3) am Flansch befestigen.
- 4) Prüfen, dass die konischen Sitze des Rotors und des Motors in Kontakt sind, indem mit einem Plastikhammer axial auf den Rotor geschlagen wird.
- 5) Den Rotor axial blockieren, und die selbstsperrende M8 Mutter (4) an die Spannstange (2) anschrauben.

Achtung: bevor die Mutter angebracht wird, beachten, daß ein Teil des Gewindes der Spannstange in den Rotor eintritt und dadurch eine sichere Blockierung ermöglicht.

- 6) Überprüfen, dass die Bürsten in den Kollektorbahnen perfekt zentriert sind.
- 7) Die zwei Schutzgitter (6) montieren.
- 8) Das Aggregat auf Schwingungs-dämpfer lagern (5) und für die korrekte Nivellierung von Motor und Schweißmaschine sorgen.

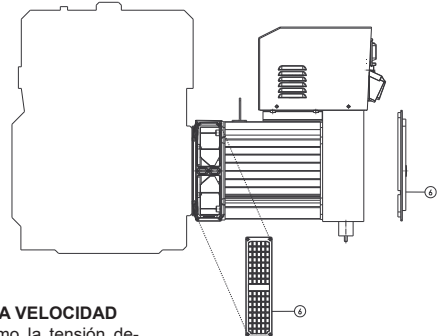
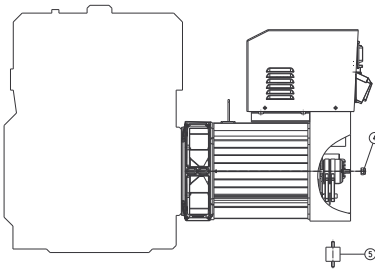
INSTRUCCIONES DE MONTAJE (ACOPLAMIENTO IMB35)

ATENCION: antes de efectuar el montaje, comprobar que los asientos cónicos de acoplamiento (tanto de la soldadora como del motor) estén en regla y bien limpios.

- 1) Fijar la brida (1) en el motor.
- 2) Montar el tirante (2) de fijación axial del rotor, enroscándolo en la parte saliente del eje motor.
- 3) Fijar la soldadora completa (estator y rotor juntos) en la brida, usando para las tuercas autoblocantes (3).
- 4) Verificar que los asientos cónicos del rotor y del motor estén en contacto, y para ello se golpea axialmente el rotor con un martillo de plástico.
- 5) Bloquear axialmente el rotor enroscando la tuerca autobloqueante M8 (4) en el tirante (2).

Atención: antes de poner la tuerca, comprobar que una parte de la porción con rosca del tirante entre en el rotor, para obtener así un bloqueo seguro.

- 6) Verificar que las escobillas estén perfectamente centradas en las pistas del colector.
- 7) Fijar las dos rejillas de protección (6).
- 8) Sustener el grupo con antivibradores adecuados (5), teniendo cuidado de que el motor y la soldadora estén bien nivelados.



EINSTELLUNG DER GESCHWINDIGKEIT

Frequenz und Spannung hängen direkt von der Drehgeschwindigkeit ab, die daher bei Lastveränderung so konstant wie möglich bleiben muss.

Unter Berücksichtigung, dass das Regulierungssystem der Geschwindigkeit der Mitnehmermotoren im allgemeinen einen leichten Drehzahlabfall zwischen Leerlauf und Last aufweist, wird empfohlen, die Leerlaufgeschwindigkeit auf ca. 3+4% höher als die Nenngeschwindigkeit einzustellen.

REGULACION DE LA VELOCIDAD

Tanto la frecuencia como la tensión dependen directamente de la velocidad de rotación, lo que supone que ésta permanecerá lo más posible constante al variar la carga.

Dado que el sistema de regulación de la velocidad de los motores de arrastre presenta una ligera disminución de revoluciones entre vacío y cargado, se recomienda regular la velocidad en vacío alrededor del 3+4% superior a la velocidad nominal.

**ISTRUZIONI PER IL MONTAGGIO
(FORMA SAE)**

**ASSEMBLY INSTRUCTIONS
(SAE COUPLING)**

**INSTRUCTIONS DE MONTAGE
(FORME SAE)**

ATTENZIONE: prima del montaggio verificare che le sedi di accoppiamento (sia dell'alternatore che del motore) siano regolari e ben pulite.

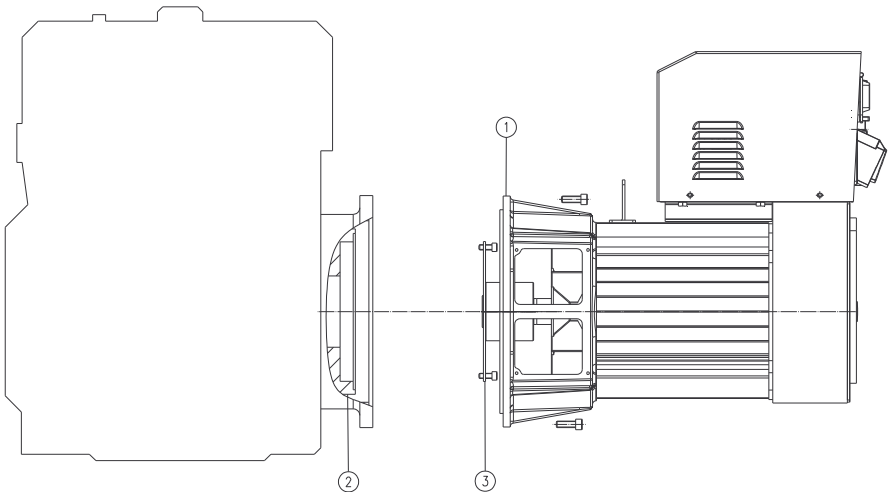
WARNING: before assembly make sure that the coupling seats (both on alternator and motor) are regular and perfectly clean.

ATTENTION: avant le montage, vérifier que les sièges coniques d'accouplement (aussi bien ceux de l'alternateur que ceux du moteur) sont compatibles, réguliers et bien propres.

- 1) Togliere le griglie di protezione (6).
- 2) Controllare che il diametro del disco (3) corrisponda al diametro di alloggiamento nel volano (2).
- 3) Fissare il generatore al motore mediante il bloccaggio della campana SAE (1) controllando la corrispondenza dei fori del disco con quelli del volano.
- 4) Verificare che il disco sia in appoggio sul volano colpendo assialmente il rotore con un martello di plastica.
- 5) Fissare il disco al volano.
- 6) Supportare il gruppo con supporti antivibranti (5) curando il corretto livellamento tra motore e alternatore.
- 7) Fissare le griglie (6).

- 1) Remove the guards (6).
- 2) Check that the disk (3) diameter corresponds to the diameter of the flywheel (2) seat.
- 3) Fit the generator to the motor using the SAE flange (1) making sure that the holes in the disk are in line with those on the flywheel.
- 4) Check that the disk is engaged to the flywheel by tapping the head of the rotor with a plastic mallet.
- 5) Fit the disk on the flywheel.
- 6) Mount the unit on antivibration supports (5) making sure that alternator and motor are level.
- 7) Replace the guards (6).

- 1) Enlever les grilles de protection (6).
- 2) Contrôler que le diamètre du disque (3) correspond au diamètre de logement dans le volant (2).
- 3) Fixer le générateur au moteur en bloquant le flasque SAE (1), tout en contrôlant que les trous du disque coïncident avec ceux du volant.
- 4) Vérifier que le disque est en appui sur le volant en frappant axialement le rotor avec un maillet en plastique.
- 5) Fixer le disque au volant.
- 6) Placer le groupe sur des supports antivibrants (5) en veillant à mettre de niveau le moteur et l'alternateur.
- 7) Fixer les grilles (6).



MONTAGEANWEISUNGEN (FORM SAE)

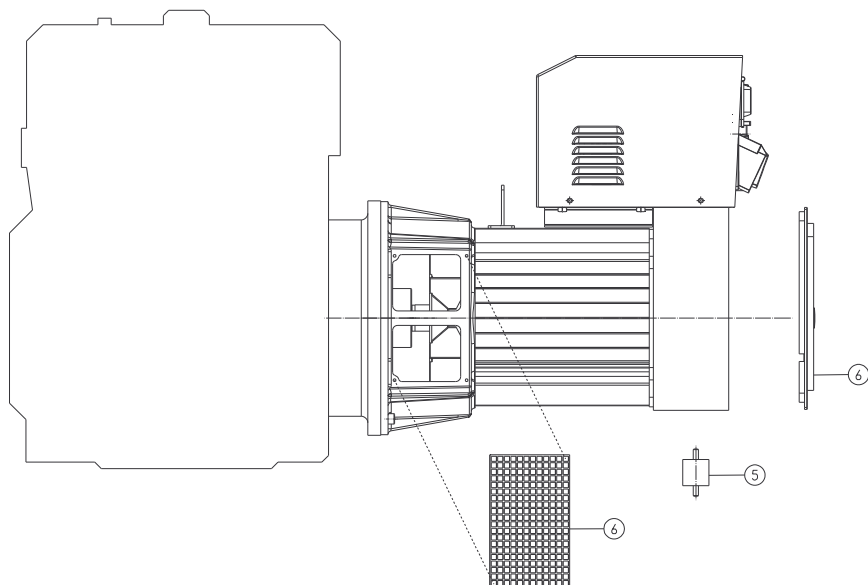
ACHTUNG: vor der Montage ist zu prüfen, dass die Kopplungssitze (sowohl des Wechselstromgenerators als auch des Motors) korrekt und gut gereinigt sind.

- 1) Die Schutzgitter entfernen (6).
- 2) Kontrollieren, ob der Durchmesser der Scheibe (3) mit dem Durchmesser des Aufnahmeteils (2) im Schwungrad übereinstimmt.
- 3) Den Generator mittels der Blockierung der Flansch SAE (1) am Motor befestigen und kontrollieren, dass die Löcher der Scheibe mit jenen des Schwungrads übereinstimmen.
- 4) Prüfen, ob die Scheibe am Schwungrad aufliegt, indem mit einem Plastikhammer axial auf den Rotor geschlagen wird.
- 5) Die Scheibe am Schwungrad befestigen.
- 6) Das Aggregat auf Schwingungsdämpfer lagern (5) und für die korrekte Nivellierung von Motor und Wechselstromgenerator sorgen.
- 7) Die Gitter (6) befestigen.

INSTRUCCIONES PARA EL MONTAJE (FORMA SAE)

ATENCIÓN: antes de efectuar el montaje hay que comprobar que los asientos de acoplamiento (tanto del alternador como del motor) sean regulares y estén bien limpios.

- 1) Quitar las rejillas de protección (6).
- 2) Controlar que el diámetro del disco (3) corresponda al diámetro del asiento del volante (2).
- 3) Fijar el generador al motor usando el bloqueo de la brida SAE (1), controlando que los orificios del disco y los del volante coincidan.
- 4) Verificar que el disco esté apoyado en el volante, golpeando axialmente el rotor con un martillo de plástico.
- 5) Fijar el disco en el volante.
- 6) Sostener el grupo con soportes antivibraciones (5), teniendo cuidado de que el motor y el alternador estén bien nivelados.
- 7) Fija rejillas (6).



ISTRUZIONI PER LA SALDATURA

CAVI DI SALDATURA

I cavi di saldatura devono essere della lunghezza minima necessaria, devono essere mantenuti vicini e correre sul suolo.

Non utilizzare cavi con l'isolamento rovinato o di sezione insufficiente.

Per il diametro dei cavi si faccia riferimento alla Tab.1.

COLLEGAMENTO EQUIPOTENZIALE E MESSA A TERRA

Seguire le prescrizioni delle norme nazionali riguardo il collegamento equipotenziale dei componenti metallici nei pressi dell'impianto di saldatura e la loro eventuale messa a terra.

PREPARAZIONE DEI PEZZI

La preparazione varia a seconda del tipo di giunto, dello spessore, della posizione e dell'accessibilità dei pezzi.

In generale i lembi da saldare devono essere preparati mediante pulizia da vernice, ruggine o altri agenti contaminanti.

Per la saldatura in piano fino a 10-12mm di spessore si adotta normalmente la preparazione a V (vedi Tab.2), per spessori maggiori è preferibile quella a X con ripresa a rovescio o a U senza ripresa.

SCELTA DELLA CORRENTE

Il range di corrente di saldatura è raccomandato dal costruttore dell'elettrodo ed è indicato sul contenitore degli elettrodi.

SALDATURA

L'arco si innescia sfregando la punta dell'elettrodo sul pezzo collegato al cavo di massa e ritraendo quindi l'elettrodo fino alla normale distanza di saldatura. Se il movimento è troppo rapido, si spegne l'arco; se invece è troppo lento, l'elettrodo si incolla ed occorre uno strappo laterale per liberarlo.

La saldatura consiste nel deposito di gocce di metallo fuso dell'elettrodo sul pezzo. Il rivestimento dell'elettrodo, nel bruciare, fornisce il gas protettivo al bagno di saldatura.

La saldatura può essere eseguita con tecniche diverse la cui scelta dipende da svariati fattori.

In generale, l'elettrodo va mantenuto inclinato e va spostato eseguendo delle oscillazioni tra i due lembi da unire in modo da evitare un eccessivo accumulo di materiale di apporto al centro della saldatura (vedi Fig.1).

Al termine di ogni passata è necessario asportare la scoria con un martello e/o una spazzola.

INSTRUCTIONS FOR WELDING

WELDING CABLES

The welding cables must be of the minimum length necessary, they must be kept close together and run along the ground.

Do not use cables on which the insulation is spoiled or which have an insufficient section.

For the cable diameter, see Tab. 1.

EQUIPOTENTIAL CONNECTION AND EARTHING

Follow the national requirements for the equipotential connection of metal components in the vicinity of the welding system and for earthing them if necessary.

PREPARING THE PARTS

The preparation varies depending on the type of join, the thickness, the position and the accessibility of the parts.

In general the edges to be welded must be prepared by cleaning off any paint, rust or other contaminating substances.

For flat welding up to a thickness of 10-12mm, the V preparation is normally used (see Tab. 2), while for greater thicknesses it is preferable to use the X preparation with upside-down rewedding or the U preparation without rewedding.

CHOOSING THE CURRENT

The range of the welding current is recommended by the electrode manufacturer and is indicated on the electrode container.

WELDING

The arc is struck by rubbing the tip of the electrode on the part connected to the earth cable and then drawing back the electrode to the normal welding distance. If the movement is too fast, the arc goes out; if it is too slow, the electrode sticks and you must pull sideways to free it.

Welding consists of depositing drops of molten electrode metal on the part. As it burns, the electrode coating provides the protective gas for the weld pool.

Welding may be carried out with different techniques, the choice of which depends on various factors

In general, the electrode is kept tilted and is shifted by making oscillating movements between the two edges that are to be joined so as to avoid an excessive build-up of weld material in the centre of the weld (see Fig.1). At the end of each pass it is necessary to remove the slag with a hammer and/or a brush.

INSTRUCTIONS POUR LE SOUDAGE

CÂBLES DE SOUDAGE

Les câbles de soudage doivent être de la longueur minimum nécessaire, ils doivent être maintenus proches l'un de l'autre et ils doivent passer sur le sol.

Ne pas utiliser de câbles de section insuffisante ou dont la gaine isolante est endommagée.

Pour le diamètre des câbles, se référer au Tableau 1.

CONNEXION ÉQUIPOTENTIELLE ET MISE À LA TERRE

Suivre les prescriptions des normes en vigueur dans le pays d'installation en ce qui concerne la connexion équipotentielle des composants métalliques à proximité du poste de soudage et leur éventuelle mise à la terre.

PRÉPARATION DES PIÈCES

La préparation varie selon le type de joint, l'épaisseur, la position et l'accessibilité des pièces.

En général les bords à souder doivent être préparés en éliminant les traces de peinture, de rouille ou d'autres agents contaminants.

Pour le soudage à plat jusqu'à 10-12 mm d'épaisseur, on adopte généralement la préparation en V (voir tab. 2); pour les épaisseurs supérieures, il vaut mieux choisir la préparation en "X" avec reprise à l'envers ou en "U" sans reprise.

CHOIX DU COURANT

La gamme du courant de soudage est recommandé par le constructeur de l'électrode et est indiquée sur l'emballage des électrodes.

SOUDAGE

L'arc s'amorce en frottant la pointe de l'électrode sur la pièce connectée au câble de masse et en reculant ensuite l'électrode jusqu'à la distance de soudage normale. Si le mouvement est trop rapide, l'arc s'éteint; si au contraire il est trop lent, l'électrode se colle et il faut effectuer une traction latérale pour la libérer.

Le soudage consiste dans le dépôt de gouttes de métal fondu de l'électrode sur la pièce. L'enrobage de l'électrode, en brûlant, fournit le gaz protecteur au bain de soudure.

Le soudage peut être effectué avec des techniques différentes dont le choix dépend de différents facteurs.

En général, l'électrode doit être maintenue en position inclinée et doit être déplacée en effectuant des oscillations entre les deux bords à unir de manière à éviter une accumulation excessive de matériau d'apport au centre de la soudure (voir Fig. 1).

À la fin de chaque passe, il faut éliminer les résidus avec un marteau et/ou une brosse.

ANLEITUNG ZUM SCHWEISSVORGANG

SCHWEISSKABEL

Die Schweißkabel müssen die erforderliche Mindestlänge aufweisen, zusammengehalten werden und auf dem Boden verlaufen.

Keine Kabel mit beschädigter Isolierung oder unzureichendem Querschnitt verwenden.

Bezüglich des Durchmessers der Kabel wird auf die Tab. 1 verwiesen.

ÄQUIPOTENTIALANSCHLUSS UND ERDUNG

Die Vorschriften der nationalen Normen in bezug auf den Äquipotentialanschluß der Metallkomponenten in der Umgebung der Schweißanlage und ihre eventuelle Erdung beachten.

VORBEREITUNG DER WERKSTÜCKE

Die Vorbereitung ist je nach Art des Stoßes, der Dicke, der Position und der Zugänglichkeit der Werkstücke unterschiedlich.

Im allgemeinen müssen die Schweißkanten in Form einer Reinigung von Lack, Rost oder anderen verunreinigenden Substanzen vorbereitet werden.

Zum Flachsweißen bis zu 10-12mm Dicke wird normalerweise die V-Stoß-Vorbereitung angewandt (siehe Tab. 2); bei höheren Dickenwerten ist der X-Stoß mit Wiederaufnahme auf der Rückseite oder der U-Stoß ohne Wiederaufnahme vorzuziehen.

STROMWAHL

Der Schweißstrom-Bereich wird vom Hersteller der Elektrode empfohlen und ist auf dem Behälter der Elektroden angegeben.

SCHWEISSVORGANG

Der Lichtbogen wird entzündet, indem die Spitze der Elektrode gegen das mit der Erdleitung verbundene Werkstück gerieben und die Elektrode dann bis zum normalen Schweißabstand zurückgezogen wird. Ist die Bewegung zu schnell, erlischt der Lichtbogen; ist sie dagegen zu langsam, klebt die Elektrode an und muß durch einen seitlichen Ruck befreit werden.

Der Schweißvorgang besteht im Ablagern von Tropfen von geschmolzenem Metall der Elektrode auf dem Werkstück. Die Verkleidung der Elektrode liefert bei der Verbrennung das Schutzgas für das Schweißbad.

Der Schweißvorgang kann mit diversen Techniken, deren Wahl von verschiedenen Faktoren abhängt, erfolgen.

Im allgemeinen wird die Elektrode in geneigter Position gehalten und verschoben, indem man oszillierende Bewegungen zwischen den beiden zu verbindenden Schweißkanten ausführt, um eine übermäßige Ansammlung von Zusatzwerkstoff in der Mitte der Schweißung zu vermeiden (siehe Abb. 1).

Am Ende jedes Schweißgangs muß die Schlacke mit einem Hammer und/oder einer Bürste entfernt werden.

INSTRUCCIONES PARA LA SOLDADURA

CABLES DE SOLDADURA

Los cables de soldadura tendrán la necesaria longitud mínima, se colocarán uno a lado del otro y correrán por el suelo.

No usar cables con el aislamiento estropeado o de sección insuficiente.

Para el diámetro de los cables, consultar la Tab. 1.

CONEXION EQUIPOTENCIAL Y PUESTA A TIERRA

Hay que cumplir las normas nacionales para la conexión equipotencial de los componentes metálicos puestos cerca de la instalación de soldadura, así como para su puesta a tierra.

PREPARACION DE LAS PIEZAS

La preparación cambia conforme al tipo de junta, a su espesor, a la posición y a la accesibilidad de las piezas.

Normalmente, los bordes a soldar se limpian de toda la pintura, oxidación u otros agentes contaminantes.

Para la soldadura horizontal hasta 10-12mm de espesor, se adopta normalmente la preparación a V (ver la Tab. 2), en cambio, para espesores superiores, se prefiere la X, con reanudación al revés o a U, sin reanudación.

COMO SE ELIGE LA CORRIENTE

El campo de corriente de soldadura está recomendado por el fabricante del electrodo y viene indicado en el paquete de electrodos.

SOLDADURA

El arco se conecta rozando la punta del electrodo contra la pieza conectada a la conexión de tierra y luego se separa a la distancia normal de soldeo. De ser el movimiento demasiado rápido, se apaga el arco; en cambio, cuando es demasiado lento, el electrodo se pega y para dejarlo libre hay que dar un tirón lateral.

La soldadura consiste en depositar unas gotas de metal fundido del electrodo sobre la pieza. El revestimiento del electrodo, al quemarse, proporciona el gas protector al baño de soldadura.

Las técnicas empleadas en la soldadura pueden ser diferentes, se elegirá según varios factores.

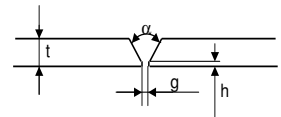
En general, el electrodo se mantiene inclinado y se desplaza con oscilaciones entre los dos bordes a unir, para impedir una acumulación excesiva del metal de soldeo en el centro de la soldadura (ver Fig. 1).

Al terminar cada pasada, es preciso quitar la escoria con un martillo o con un cepillo.

Sezione minima dei cavi di saldatura Minimum section of the welding cables Section minimum des câbles de soudure Mindestquerschnitt der Schweißkabel Sección mínima de los cables de soldadura		
Corrente max di saldatura Max welding current Courant maximum de soudure Max. Schweißstrom Corriente máx de soldadura	Lunghezza dei cavi Cable length Longueur des câbles Kabellänge Longitud de los cables	
	5-10m	10-20m
130A	25mm ²	35mm ²
220A	35mm ²	50mm ²
300A	50mm ²	70mm ²
400A	50mm ²	70mm ²

Tab. 1

Preparazione del giunto Preparing the joint Préparation du joint Vorbereitung des Stoßes Preparación de la junta			
t mm	α °	h mm	g mm
0-3	0	0	0
3-6	0	0	0-t/2
6-12	60-120	0-1.5	0-2



Tab. 2

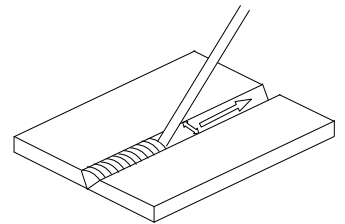
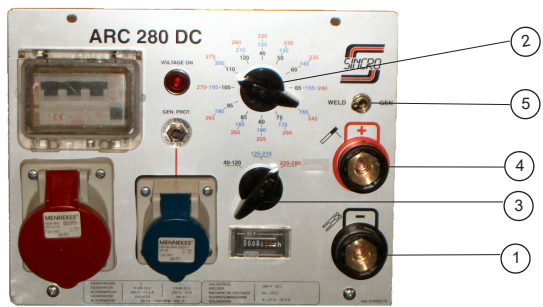


Fig. 1



MODALITA' DI UTILIZZO

DESCRIZIONE DEL PANNELLO

- 1 - Presa per la massa
- 2 - Selettore del valore nominale
- 3 - Selettore di gamma
- 4 - Presa per saldatura
- 5 - Selettore GEN - WELD.

FUNZIONAMENTO COME GENERATORE

Posizionare il selettore 5 su "GEN."
Collegare l'utilizzatore alle prese.
Avviare il dispositivo utilizzatore.

FUNZIONAMENTO COME SALDATRICE

Posizionare il selettore 5 su "WELD."
Inserire lo spinotto del cavo di massa nella presa 1 (4 per saldare a polarità inversa).
Collegare il cavo di massa al pezzo da saldare.
Inserire lo spinotto del cavo dalla pinza portaelettrodo nell'altra presa.
Impostare la gamma di corrente mediante il selettore 3.
Impostare la corrente di saldatura mediante il selettore 2.
Saldare.

Attenzione: durante la saldatura le prese del generatore sono sotto tensione, ma il valore della tensione risulta basso ed instabile. Pertanto, per motivi di sicurezza, si raccomanda di staccare i carichi utilizzatori durante la saldatura.

La saldatrice può erogare la corrente massima solo per un tempo limitato, trascorso il quale necessita un raffreddamento (vedi l'indicazione in targa). Se pertanto, lavorando con correnti elevate, intervenisse la protezione termica, occorre attendere qualche minuto per il ripristino automatico della stessa.

PROBLEMI DI SALDATURA	
Spruzzi eccessivi	Arco lungo
	Corrente elevata
Incollature	Arco troppo lungo
	Corrente troppo bassa
Crateri	Allontanamento troppo veloce dell'elettrodo in staccata
Inclusioni	Cattiva pulizia tra le passate
	Cattiva distribuzione delle passate
Insufficiente penetrazione	Movimento difettoso dell'elettrodo
	Corrente di saldatura troppo bassa
Soffiature e porosità	Mancata scalpellatura al vertice
	Umidità nell'elettrodo
Cricche	Arco troppo lungo
	Correnti troppo elevate
	Materiali sporchi
	Idrogeno in saldatura (nel rivestimento dell'elettrodo)

USING PROCEDURE

PANEL DESCRIPTION

- 1 - Earth socket
- 2 - Rated value selector
- 3 - Range selector
- 4 - Socket for welding
- 5 - Selector GEN - WELD

OPERATION AS A GENERATOR

Turn selector 5 to "GEN."
Connect the user to the sockets.
Start the user device.

OPERATION AS A WELDER

Turn selector 5 to "WELD."
Insert the jack of the earth cable in the socket 1 (4 to weld with inverse polarity).
Connect the earth cable to the part that is to be welded.
Insert the jack of the electrode holder cable in the other socket.
Set the current range with the selector 3.
Set the welding current with the selector 2.
Weld.

Attention: during welding the generator sockets are live, but the voltage value is low and unstable. So, for safety reasons, it is recommended to disconnect the user loads during welding.

The welding machine can give the maximum current only for a limited time, after which it must be allowed to cool (see indication on the plate). So, when working with high currents, if the thermal protection trips, you must wait a few minutes for it to be set automatically.

WELDING PROBLEMS	
Too many splashes	Long arc High current
Sticking	Arc is too long Current too low
Craters	Electrode moving away too fast when removed
Inclusions	Bad cleaning between passes
	Bad distribution of passes
	Faulty electrode movement
Insufficient penetration	Welding current too low No chipping at root
Blowholes and porosity	Humidity in the electrode Arc is too long
Cracks	Currents too high
	Dirty materials
	Hydrogen in the weld (in the coating of the electrode)

MODE D'EMPLOI

DESCRIPTION DU TABLEAU DE COMMANDE

- 1 - Prise pour la masse
- 2 - Sélecteur de la valeur nominale
- 3 - Sélecteur de gamme
- 4 - Prise pour soudage
- 5 - Sélecteur GEN - WELD

FONCTIONNEMENT COMME GÉNÉRATEUR

Positionner le sélecteur 5 sur «GEN.»
Connecter le dispositif utilisateur aux prises.
Mettre en marche le dispositif utilisateur.

FONCTIONNEMENT COMME SOUDEUSE

Positionner le sélecteur 5 sur «WELD.»
Introduire la fiche du câble de masse dans la prise 1 (4 pour souder avec polarité inverse).
Connecter le câble de masse à la pièce à souder.
Introduire la fiche du câble de la pince portaelectrode dans l'autre prise.
Sélectionner la gamme de courant avec le sélecteur 3.
Sélectionner le courant de soudage avec le sélecteur 2.
Souder.

Attention: durant le soudage, les prises du générateur sont sous tension mais la valeur de la tension est basse et instable. Par conséquent, pour des raisons de sécurité, il est recommandé de déconnecter les charges utilisatrices pendant le soudage.

La soudeuse peut assurer le courant maximum en sortie pendant un temps limité après lequel une période de refroidissement est nécessaire (voir l'indication sur la plaque). Si au cours du travail avec des courants élevés la protection thermique intervient, il faut donc attendre quelques minutes le réarmement automatique de cette dernière.

PROBLÈMES DE SOUDURE	
Projections excessives	Arc long Courant élevé
Collages	Arc trop long Courant trop bas
Cratères	Éloignement trop rapide de l'électrode au moment du détachement
Inclusions	Nettoyage imparfait entre les passes
	Mauvaise répartition des passes
Pénétration insuffisante	Mouvement défectueux de l'électrode
	Courant de soudage trop bas
Soufflures et porosités	Absence de burnage au sommet
	Humidité dans l'électrode
Criques	Arc trop long
	Courants trop élevés
	Matériaux sales
	Hydrogène en soudage (dans l'enrobage de l'électrode)

MODALITÄTEN ZUM GEBRAUCH

BESCHREIBUNG DER STEUERTAFEL

- 1 - Erdungs-Steckdose
- 2 - Wählschalter des Nennwerts
- 3 - Bereichs-Wählschalter
- 4 - Schweiß-Steckdose
- 5 - Wählschalter GEN - WELD

FUNKTION ALS GENERATOR

Den Wählschalter 5 auf "GEN."

Den Verbraucher mit den Steckdosen verbinden.

Die Verbraucher-Vorrichtung starten.

FUNKTION ALS SCHWEISSMASCHINE

Den Wählschalter 5 auf "WELD."

Den Steckerstift des Erdungskabels in die Steckdose 1 (4 zum Schweißen bei umgekehrter Polarität) einführen.

Das Erdungskabel mit dem zu schweißenden Werkstück verbinden.

Den Steckerstift des Kabels der Elektrodenhalter Zange in die andere Steckdose einführen.

Den Strombereich mittels des Wählschalters 3 einstellen.

Den Schweißstrom mittels des Wählschalters 2 einstellen.

Schweißen.

Achtung. Während des Schweißvorgangs stehen die Steckdosen des Generators unter Spannung, jedoch erweist sich der Spannungswert als niedrig und nicht stabil. Aus Sicherheitsgründen wird daher empfohlen, die Verbraucherlasten während des Schweißvorgangs abzutrennen.

Die Schweißmaschine kann den Höchststrom nur für eine begrenzte Zeit liefern, nach deren Ablauf eine Abkühlung erforderlich ist (siehe Angabe auf dem Typenschild). Sollte daher bei der Arbeit mit hohen Stromleistungen der Thermoschutz eingreifen, muß man einige Minuten warten, bis dieser sich

SCHWEISSPROBLEME	
Übermäßiges Sprühen	Langer Lichtbogen Starker Strom
Ankleben	Lichtbogen zu lang Strom zu niedrig
Krater	Zu schnelles Entfernen der Elektrode beim Ablösen
Einschlüsse	Unzureichende Reinigung zwischen den Schweißgängen Unzureichende Verteilung der Schweißgänge Fehlerhafte Bewegung der Elektrode
Unzureichende Durchdringung	Schweißstrom zu niedrig Kein Abmeißeln am Scheitel
Blasen und Porosität	Feuchtigkeit in der Elektrode Lichtbogen zu lang
Risse	Zu hoher Strom Schmutzige Materialien Wasserstoff in der Schweißung (im Überzug der Elektrode)

CÓMO SE UTILIZA

DESCRIPCION DEL PANEL

- 1 - Toma para la puesta a tierra
- 2 - Mando del valor nominal
- 3 - Mando de la gama
- 4 - Toma para la soldadura
- 5 - Mando GEN - SILD

FUNCIONAMIENTO COMO GENERADOR

Poner el mando 5 en "GEN."

Conectar el utilizador a las tomas.

Poner en marcha el dispositivo utilizador.

FUNCIONAMIENTO COMO SOLDADORA

Poner el mando 5 en "WELD."

Enchufar el cable de masa a la toma 1 (4 para soldar con polaridad inversa).

Conectar el cable de masa a la pieza a soldar.

Enchufar la clavija del cable de la pinza portaelectrodo en la otra toma.

Programar la gama de corriente con el mando 3.

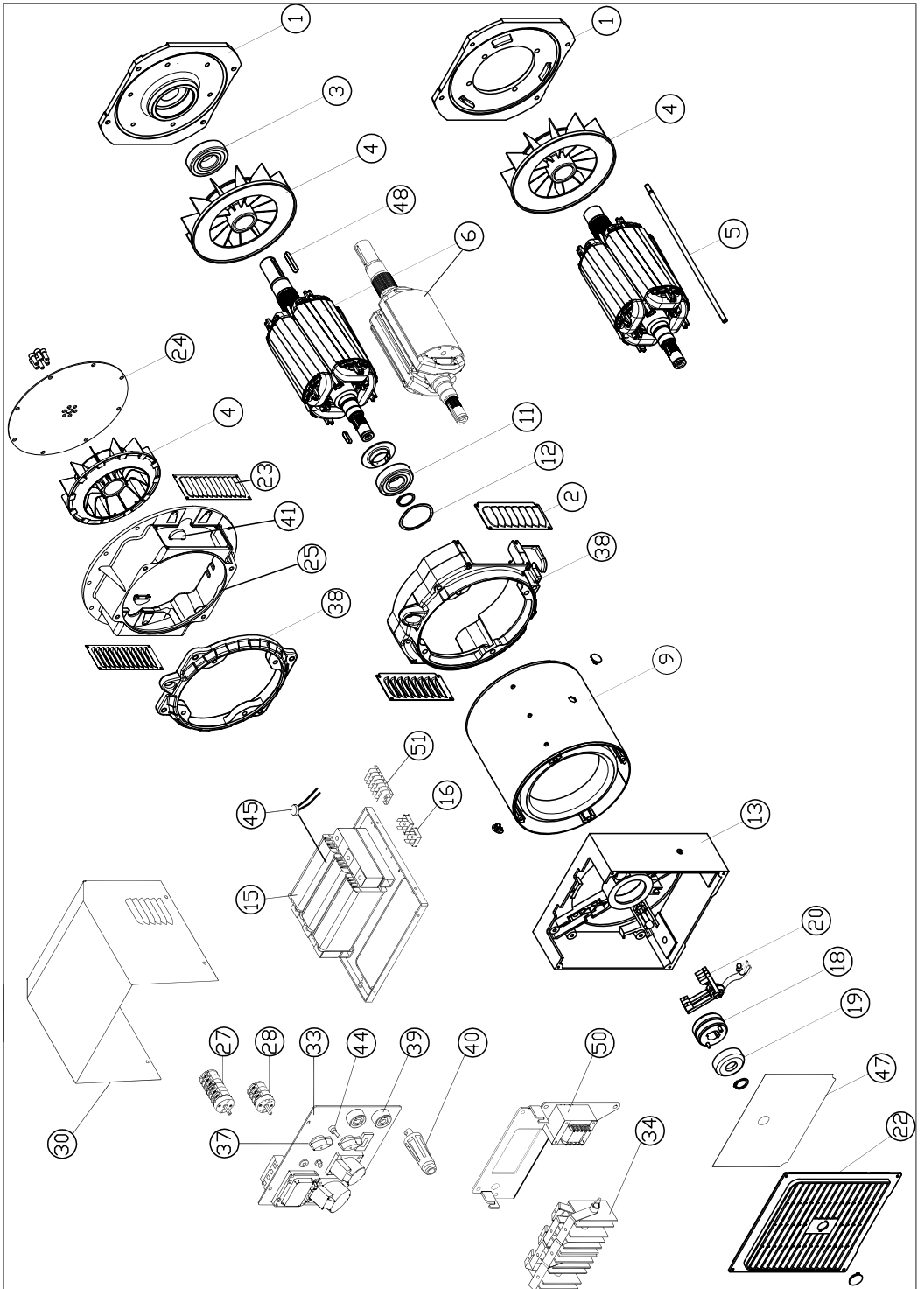
Programar la corriente de soldadura con el mando 2.

Soldar.

Cuidado: durante la soldadura las tomas del generador están bajo tensión, cuyo valor sin embargo resulta bajo e inestable. Así pues y en relación a la seguridad, se recomienda desconectar las cargas utilizadoras durante la soldadura.

La soldadora puede suministrar la corriente máxima sólo por un tiempo limitado, así que transcurrido dicho tiempo es necesario que se enfríe (ver la indicación de la placa). Por tanto, en el caso de que al trabajar con corrientes elevadas se activase la protección térmica, será necesario esperar algunos minutos para que ésta se reactive automáticamente.

PROBLEMAS DE SOLDADURA	
Excesivas salpicaduras	Arco largo Corriente elevada
Pegados	Arco demasiado largo Corriente demasiado baja
Cráteres	Separación demasiado rápida del electrodo al alejarlo
Inclusiones	Entre las pasadas no se limpia bien Mala distribución de las pasadas Movimiento defectuoso del electrodo
Insuficiente penetración	Corriente de soldadura demasiado baja Cinzeladura no efectuada en el vértice
Soplados y porosidad	Humedad en el electrodo Arco demasiado largo
Grietas	Corrientes demasiado elevadas Materiales sucios Hidrógeno en soldadura (en el revestimiento del electrodo)



REF.	CODE	DESCRIZIONE	DESCRIPTION	DESCRIPTION	BESCHREIBUNG	DESCRIPCION
1 (*)	159286	Flangia anteriore	Front flange	Flaque avant	Vorderflansch	Brida anterior
2	159366	Griglia anteriore destra IP23	IP23 Right front grid	Grille antérieure droit IP23	Vordergitter recht	Rejilla anterior derecha IP23
3	105458	Cuscinetto anteriore sinistra IP23	IP23 Left front grid	Grille antérieure gauche IP23	Vordergitter links IP23	Rejilla anterior izquierda IP23
4 (*)	106320	Cuscinetto 6308-2RS C3	Bearing type 6308-2RS C3	Roulement 6308-2RS C3	Lager 6308-2RS C3	Cojinete 6308-2RS C3
5 (*)	106321	Ventola (con foro diam.44mm)	Fan (with hole diam.44mm)	Ventilateur (avec trou diam.44mm)	Ventilator (avec trou diam.44mm)	Ventilador (agujero diam.44mm)
6 (*)	106322	Ventola (con foro diam.49mm)	Fan (with hole diam.49mm)	Ventilateur (avec trou diam.49mm)	Ventilator (avec trou diam.49mm)	Ventilador (agujero diam.49mm)
7 (*)	106323	Ventola (con foro diam.54mm)	Fan (with hole diam.54mm)	Ventilateur (avec trou diam.54mm)	Ventilator (avec trou diam.54mm)	Ventilador (agujero diam.54mm)
8 (*)	106324	Tramme centrale	Shaft stay bolt	Type centrale	Spannstange	Tramite árbol
9 (*)	106325	Rotore (1)	Rotor (1)	Rotor (1)	Rotor (1)	Rotor (1)
10 (*)	106326	Statore + carcassa	Stator + housing	Stator + carcasse	Stator + Gehäuse	Estator + carcasa
11	106457	Cuscinetto 6307-2RS C3	Bearing type 6307-2RS C3	Roulement 6307-2RS C3	Lager 6307-2RS C3	Cojinete 6307-2RS C3
12	106594	Anello compensazione diam.80	Waved washer diam.80	Bague de compensation diam.80	Kompensationsring Ø 80	Anillo de compensación Ø 80
13	158793	Scudo posteriore	Rear shield	Bouclier arrière	Hinteres schild	Escudo posterior
15 (*)	106578	Impedenza	Welding impedance	Reactance	Impedanz	Impedancia
16	106579	Ponte raddrizzatore monofase	Single-phase rectifier bridge	Pont redresseur monophasé	Einphasen-Diodenbrücke	Puente diodos monofásico
17	107134	Collettore	Slip ring	Collecteur	Kollektor	Colector
18	106520	Coperchio coprilcollettore	Slip ring cover	Couvercle couvre-collecteur	Deckel/Kollektorkasten	Tapa cubrecollector
19	106521	Portaspazzole-spazzole	Brush-holder + brushes	Porte-bâtiâis-Bâtiâis	Bürstenhalter-Bürsten	Portaspazzole+rescobillas
20	107820	Griglia posteriore IP23	IP23 rear grid	Grille arrière IP23	Hintergitter IP23	Rejilla posterior IP23
21	106062	Griglia IP23 per campana SAE5	IP23 grid for SAE5 bell flange	Grille IP23 pour carter SAE5	Gitter IP23 für Glocke SAE5	Rejilla IP23 para campana SAE5
22	159110	Griglia IP23 per campana SAE3-4	IP23 grid for SAE3-4 bell flange	Grille IP23 pour carter SAE3-4	Gitter IP23 für Glocke SAE3-4	Rejilla IP23 para campana SAE3-4
23	154876	Kit disk 6.5"	Kit disk 6.5"	Disque SAE 6,5"	Scheibe SAE 6,5"	Disco SAE 6.5"
24 (*)	112013	Kit disco 7.5"	Kit disk 7.5"	Disque SAE 7,5"	Scheibe SAE 7,5"	Disco SAE 7.5"
25 (*)	112014	Kit disco 8"	Kit disk 8"	Disque SAE 8"	Scheibe SAE 8"	Disco SAE 8"
26 (*)	112015	Kit disco 10"	Kit disk 10"	Disque SAE 10"	Scheibe SAE 10"	Disco SAE 10"
27	106811	Kit disco 11.5"	Kit disk 11.5"	Disque SAE 11,5"	Scheibe SAE 11,5"	Disco SAE 11.5"
28	106812	Flangia campana SAE5	SAE5 bell flange	Bride carter SAE5	Flansch Glocke SAE5	Brida campana SAE5
29	107739	Flangia campana SAE4	SAE4 bell flange	Bride carter SAE4	Flansch Glocke SAE4	Brida campana SAE4
30	106040	Flangia campana SAE3	SAE3 bell flange	Bride carter SAE3	Flansch Glocke SAE3	Brida campana SAE3
31	107735	Commutatore 12 posizioni	12 positions commutator	Commutateur 12 positions	Schalter 12 positionen	Commutador de 12 posiciones
32	106817	Commutatore 3 posizioni	3 positions commutator	Commutateur 3 positions	Schalter 3 positionen	Commutador de 3 posiciones
33 (*)	155071	Coperchio superiore	Top cover	Couvercle supérieur	Deckel	Tapa superior
34	106565	Pannello / Quadro elettrico	Panel / Electrical panel	Plaque / Tableau électrique	Platte / Schalttafel	Placa / Cuadro eléctrico
35	106040	Punte diodi di saldatura	Welding rectifier bridge	Pont redresseur de soudage	Schweißdiodenbrücke	Puente diodos de soldadura
36 (*)	106040	Manopola commutatore	Commutator knob	Bouton du commutateur	Dreiknopf Umschalter	Pevilla del commutador
37	159794	Scudo anteriore	Front shield	Bouclier avant	Vorderes schild	Escudo anterior
38 (*)	107728	Flangia distanziale (SAE)	Spacer flange (SAE)	Bride entretoise (SAE)	Distanzflansch (SAE)	Brida distancadora (SAE)
39	107056	Morsetto femmina saldatura 600A	600A female welding clamp	Borne de soudage (600A femelle)	Aufnahmeklemme 600A Schweißung	Borne hembra soldadura 600A
40	107059	Morsetto maschio saldatura 600A	600A male welding clamp	Borne de soudage (600A mâle)	Ersteckklemme 600A Schweißung	Borne macho soldadura 600A
41	106157	Trappo campana SAE3	SAE3 bell cap	Bouchon carter SAE3	Stoßfen Glocke SAE3	Tapón campana SAE3
42	106820	Deviatore bipolare 2 posizioni	Range selector (2 pos.)	Selection de la gamme (2 pos.)	Bipolarer Zweistellen-Verschleiss	Devilador bipolar 2 posiciones
43	106821	Protettore termico	Thermal protection	Protecteur thermique	Wärmeschutz	Protector termica
44	106822	Pannello posteriore	Rear panel	Plaque arrière	Hinteres platte	Placa posterior
45	161021	Linguetta 10x8x55	Shaft key 10x8x55	Clavette 10x8x55	Keil 10x8x55	Chaveta 10x8x55
46	105475	Compound	Compound	Compound	Trilo	Compuesto
47	105476	Compound	Compound	Compound	Trilo	Compuesto
48	105477	Compound	Compound	Compound	Trilo	Compuesto
49 (*)	107073	Morsellera a fasom	Fasom terminal board	Bornier fasom	Klemmenbornert fasom	Borniera fasom
50 (*)	107073	Morsellera a fasom	Fasom terminal board	Bornier fasom	Klemmenbornert fasom	Borniera fasom
51	107073	Morsellera a fasom	Fasom terminal board	Bornier fasom	Klemmenbornert fasom	Borniera fasom

(*) Specificare nella richiesta di ricambio la descrizione dell'oggetto, il codice, il numero di matricola e le caratteristiche della macchina (rievabili in targhetta).

(*) When ordering spare parts, please indicate the alternator code and serial number and its characteristics (they are available on the label)

(*) Nous vous prions d'indiquer, dans vos commandes de pièces de rechange, la description de la pièce, le numéro de code et de série et les caractéristiques de la machine.

(*) In den Ersatzteillieferung sind die Gegenstandsbeschreibung, die Materialnummer, die Kennnummer und die Eigenschaften der Maschine (vom Schild zu entnehmen) anzugeben.

(*) Solicitar las piezas de recambio siempre indicando la descripción del objeto, el código, el número de matrícula y las características de la máquina (descritas en la placa de identificación).

(1) Incluye el paric.4+11+18+19

(1) Teils 4+11+18+19 rübrigfilien

(1) Comprend le pièce 4+11+18+19

(1) 4+11+18+19 item is included

(1) Comprende i paric.4+11+18+19

Restituzione macchine in riparazione
Returning machines repaired
Retour marchandises pour réparation
Rückgabe der maschinen zur reparatur
Devolución máquinas en reparación

soga  energyteam

 **Sincro**[®]

Lo scopo della presente scheda è assicurare al Cliente un valido ed efficiente servizio di assistenza. Questa scheda dovrà essere consegnata all'utilizzatore finale da parte del venditore locale.

The scope of this card is to ensure the client with a valid and efficient assistance service. This card must be given to the purchaser by the local dealer.

Le but de la présente fiche est d'assurer au client un service après-vente rapide et efficace. Cette fiche devra être communiquée à l'utilisateur final de la part du revendeur agréé.

Zweck dieser Karte ist, dem Kunden einen guten und wirksamen Kundendienst zu gewährleisten. Diese Karte soll dem Endbenutzer vom lokalen Verkäufer übergeben werden.

Esta ficha se remite al Cliente con la finalidad de garantizarle un servicio de postventa válido y eficiente. El revendedor local tiene que suministrarla al usuario final.

PROCEDURA

Nel caso di guasti o anomalie di funzionamento delle macchine Sincro, il Cliente è invitato ad interpellare il nostro "Servizio Assistenza" telefonando allo 0445-450500.

Se, dopo tale contatto, risultasse necessaria la restituzione del prodotto, il nostro "Servizio Assistenza" fornirà al Cliente un numero di "Rientro Materiale Autorizzato" (RMA), che dovrà essere riportato sia sui documenti di accompagnamento del materiale che nella presente Scheda di Riparazione.

Prodotti resi senza aver seguito la descritta procedura e privi della scheda di riparazione, verranno respinti al mittente dal magazzino accettazione.

Per l'eventuale concessione della garanzia è indispensabile che la Sincro sia contattata esclusivamente dal proprio Cliente. Richieste di riparazione provenienti direttamente dall'utilizzatore finale saranno in ogni caso considerate NON in garanzia.

Prima di procedere a riparazioni verrà comunicato un preventivo e si attenderà l'autorizzazione da parte del Cliente

SCHEDA DI RIPARAZIONE

La scheda di riparazione deve essere compilata per ogni prodotto ed inclusa nell'imballo di restituzione. L'accuratezza nella compilazione renderà il nostro intervento rapido e risolutivo.

SPEDIZIONE

La merce resa viaggia esclusivamente a spese e a rischio del Cliente indipendentemente dalla concessione dell'intervento in garanzia.

Curare che le macchine siano in ordine, pulite e che l'olio di eventuali moltiplicatori di giri sia stato vuotato.

Si raccomanda di restituire il materiale entro un imballo adeguato curando di proteggere il prodotto dagli urti.

PROCEDURE

Whenever any Sincro machine malfunctions, the client is invited to contact our "Assistance Service" by calling +39 0445 450500. If the decision is made to return the product, we will provide you with an "Authorized Material Return" (RMA) number that must be included both in the delivery documents that accompany the material and this Repair Card. Products that have been returned without following the procedure above and without a Repair Card will be returned to sender.

In order to obtain coverage under the warranty, Sincro must be contacted exclusively by its authorized dealer. Requests for repairs received directly from final user clients will be considered outside the terms of warranty coverage. Prior to performing repair, an estimate will be provided and authorization must be received from the authorized dealer before proceeding with the repair.

REPAIR CARD

A repair card must be compiled for every product and enclosed in the packaged product sent for repair. Providing accurate and complete information in the Repair Card will help us repair the product faster and better.

SHIPMENT

All products to be repaired are shipped at the risk and expense of the client regardless of whether warranty coverage will be claimed or not. The client must make sure that the machines sent for repair are in good order, clean, and that the oil in the overgear system has been drained. We recommend returning the products in adequate packaging that ensures protection against impact.

PROCEDURE

En cas de pannes ou d'anomalies de fonctionnement des machines Sincro, le client est invité à contacter notre "Service Assistance" en téléphonant au +39 0445 450500. Si à la suite de ce contact, la restitution du produit s'avère nécessaire, notre "Service Assistance" communiquera au client un numéro pour le "Retour Matériel Autorisé" (RMA) qui devra être reporté sur le document d'accompagnement du matériel comme sur la présente Fiche technique de réparation.

Les produits rendus sans avoir suivi la procédure décrite et privés de la Fiche technique de réparation seront retournés à l'envoyeur. Pour une éventuelle concession de garantie il est indispensable que la Sincro soit contacté directement par le revendeur agréé. Les demandes de réparation effectuées par l'utilisateur final seront considérées comme étant hors garantie. Toute demande de réparation fera l'objet d'un devis.

FICHE TECHNIQUE DE REPARATION

La fiche technique de réparation doit être remplie pour chacun des produits et jointe à la marchandise restituée. La clarté des données fournies permettra une intervention rapide et décisive.

EXPEDITION

Les frais d'expédition sont à la charge du client et cela, indépendamment du fait que la marchandise soit encore sous garantie. Faire en sorte que les machines soient au complet, nettoyées et que l'huile des éventuels multiplicateurs de tours ait été évacuée. Il est conseillé d'expédier la machine dans un emballage adapté et antichoc.

VERFAHREN

Bei Schäden oder Betriebsstörungen der Sincro-Maschinen, ist der Kunde gebeten, unseren "Kundendienst" unter der Nummer +39 0445 450500 anzurufen.

Falls nach dieser Kontaktaufnahme eine Rückgabe des Produkts erforderlich sein sollte, gibt unser "Kundendienst" dem Kunden eine "Nummer für die Rückgabe von autorisiertem Material" (RMA), die sowohl in die Begleitunterlagen des Materials als auch in diese Reparaturkarte einzutragen ist. Produkte, die ohne o.g. Vorgang und ohne Reparaturkarte zurückgegeben werden, werden nicht akzeptiert und von der Annahmestelle an den Absender zurückgegeben. Für eine eventuelle Garantiegewährung ist es erforderlich, daß die Fa. Sincro ausschließlich vom Kunden selbst kontaktiert wird. Vom Endbenutzer gemachte Reparaturanfragen werden in jedem Fall als NICHT unter Garantie stehende Fälle bearbeitet.

Vor der Reparaturausführung wird ein Kostenvoranschlag mitgeteilt und eine Genehmigung seitens des Kunden abgewartet.

REPARATURKARTE

Die Reparaturkarten müssen für jedes Produkt ausgefüllt werden und in der Rückgabeverpackung eingeschlossen sein. Die sorgfältige Ausfüllung ermöglicht einen einseitigen raschen und problemlösenden Eingriff.

VERSAND

Unabhängig von der Gewährung des Garantieingriffs, reist die zurückgegebene Ware ausschließlich auf Kosten und Risiken des Kunden. Sich überzeugen, daß die Maschinen in Ordnung und sauber sind und daß das Öl eventueller Drehzahlübersetzer ausgeleert wurde.

Es wird empfohlen, das Material in einer entsprechend geeigneten Verpackung zurückzugeben, um das Produkt vor Stößen zu schützen.

PROCEDIMIENTO

En caso de averías o anomalías de funcionamiento de las máquinas Sincro, aconsejamos al Cliente que se ponga en contacto con el Servicio Postventa llamando el número +39 0445 450500. Si a continuación de la llamada fuera necesario devolver el producto, el Servicio de Postventa suministrará al Cliente un número de "Regreso Material Autorizado" (RMA), que deberá encontrarse tanto en los documentos de expedición del material, como en la presente Ficha de Reparación.

Productos devueltos sin haber efectuado el procedimiento descrito anteriormente y los que no tengan la ficha de reparación, se rechazarán al Cliente del Almacén de aceptación.

Por lo que respecta a la posible concesión de la garantía, es preciso que Sincro se contacte únicamente por el Cliente; la petición de reparaciones directamente por parte del usuario final han de considerarse NON en garantía. Antes de proceder a la reparación se comunicará un presupuesto al Cliente y se esperará la autorización del mismo.

FICHA DE REPARACIÓN

La ficha de reparación debe completarse para cada producto e incluirse en el embalaje de devolución. La esmerada completación de la ficha permitirá una reparación rápida y eficiente.

ENVÍO

Los gastos de transporte corren por cuenta y riesgo del Cliente, independientemente de la concesión de la intervención en garantía.

Cerciorarse de que las máquinas están de limpieza y en buen estado, y que el aceite de los posibles multiplicadores de vueltas ha sido vaciado. Aconsejamos devolver el material en un embalaje que permita protegerlo durante el transporte.

Scheda di riparazione:**Repair card:****Fiche technique de réparation:****Reparaturkarte:****Ficha de reparación:**

RMA: _____ DATA: _____

Tecnico contattato: _____

Technician contacted: _____

Technicien contacté: _____

Kontaktierter Techniker: _____

Técnico contactado: _____

Descrizione del prodotto: Description of product: Description du produit: Produktbezeichnung: Descripción del producto:	Modello: Model: Modèle: Modell: Modelo:	Matricola: Serial number: N° de série: Kennummer: Matricula:
---	---	--

Ditta: Company: Entreprise: Firma: Empresa:	Tel/Fax: _____
	Persona da contattare: Contact person: Contact: Ansprechpartner: Persona a contactar:

*Barrare la casella corrispondente:**Put an "X" in the corresponding box:**Barrer la case correspondante:**Das entsprechende Kästchen ankreuzen:**Rellenar la casilla correspondiente:*

Motivo della restituzione: Reason for return: Motif(s) de la restitution: Begründung d. Rückgabe: Motivo de la devolución:	Riparazione: Repair: Réparation: Reparatur: Reparación:	Manutenzione: Maintenance: Entretien: Wartung: Mantenimiento:
	<input type="checkbox"/>	<input type="checkbox"/>

IDENTIFICAZIONE CLIENTE - CLIENT IDENTIFICATION - DONNEES D'IDENTIFICATION CLIENT -
KUNDENBEZEICHNUNG - IDENTIFICACIÓN DEL CLIENTE

Assenza di tensione: No voltage: Absence de tension: Spannungsmangel: Falta de tensión:	<input type="checkbox"/>	Problemi sul quadretto elettrico: Electrical control panel problems: Problème au niveau des circuits électriques: Probleme am Schaltbrett: Problemas en el cuadro eléctrico:	<input type="checkbox"/>
Tensione bassa: Low voltage: Tension insuffisante: Niederspannung Tensión baja:	<input type="checkbox"/>	Tensione alta: High voltage: Surtension: Hochspannung: Tensión alta:	<input type="checkbox"/>
Problemi meccanici: Mechanical problems: Problèmes mécaniques: Mechanische Probleme: Problemas mecánicos:	_____		
Note: Notes: Remarques: Anmerkungen: Notas:	_____		

GARANZIA

Sincro garantisce ai propri clienti gli alternatori e saldatrici prodotti al suo interno per un periodo di 12 mesi a decorrere dalla data di consegna. Si precisa che detta garanzia è rivolta ai soli clienti della Sincro ai quali direttamente risponde. La Sincro non riconosce direttamente la garanzia ad alcun soggetto che, pur in possesso dei suoi prodotti, non li abbia da essa acquistati direttamente.

Nel caso dei distributori ufficiali della Sincro nel mondo, la garanzia viene estesa a 18 mesi dalla data di consegna.

Entro i suddetti termini la Sincro si impegna a fornire gratuitamente pezzi di ricambio di quelle parti che, a giudizio della Sincro o di un suo rappresentante autorizzato, presentino difetti di fabbricazione o di materiale oppure, a suo giudizio, ad effettuare la riparazione direttamente o per mezzo di officine autorizzate senza assumersi alcun onere per il trasporto. **R i m a n e c o m u n q u e** esclusa qualsiasi altra forma di responsabilità o obbligazione per altre spese, danni e perdite dirette o indirette derivanti dall'uso o dalla impossibilità d'uso dei prodotti, sia totale che parziale.

La riparazione o la fornitura sostitutiva non prolungherà, né rinnoverà la durata del periodo di garanzia.

La garanzia decadrà: qualora si manifestassero inconvenienti o guasti dovuti ad imperizia, utilizzo oltre ai limiti delle prestazioni nominali, se il prodotto avesse subito modifiche o se dovesse ritornare disassemblato o con dati di targa alterati o manomessi. Per la richiesta di garanzia i clienti dovranno attenersi alla procedura descritta nella scheda gialla allegata al manuale d'uso e manutenzione che, per la resa del materiale, dovrà accompagnare ogni prodotto.

WARRANTY

Sincro guarantees the own alternators and welders for a period of 12 months starting from the invoice issue date. We confirm that warranty is directed only to Sincro customers to which we respond. Sincro does not grant warranty to those who have not directly purchased the product from the factory, in spite of the possession of it. Within the above mentioned terms, Sincro commits itself to supply free of charge those spare parts that, according to its judgment or to the one of an authorized representative, appear with manufacturing or material defects or, always to its judgment, to directly or through an authorized centre carry out the repairing without undertaking transport costs. We anyhow exclude forms of responsibility or obligation for other costs, damages and direct or indirect loss caused by the total or partial usage or impossible usage of the products.

The repairing or the substitution will not extend or renew the warranty duration. Warranty will not be granted: whenever break-downs or problems may appear because of lack of experience, usage over the nominal performances, if the product had been modified or should return incomplete, disassembled or with modified nameplate data.

For the warranty request, the customers must follow the procedure described on the yellow card included in the user's manual, which is supplied with each product.

GARANTIE

Sincro garantit à ses clients les alternateurs et les machines à souder produites par ses soins pour une période de 12 mois à compter de la date de livraison. Nous précisons que cette garantie est accordée uniquement aux clients de Sincro auxquels elle répond directement. Sincro ne reconnaît directement la garantie à aucun sujet qui, tout en possédant l'un de ses produits, ne lui a pas acheté directement. Dans le cas des distributeurs officiels de Sincro dans le monde, la garantie est étendue à 18 mois à compter de la date de livraison.

Dans les périodes susdites, Sincro s'engage à fournir gratuitement les pièces de rechange des parties qui, de l'avis de Sincro ou de l'un de ses représentants agréés, présentent des défauts de fabrication ou de matériel ou bien, selon son jugement, elle s'engage à en effectuer la réparation directement ou par le biais d'ateliers agréés sans prendre à sa charge aucun frais pour le transport.

Toute autre forme de responsabilité ou obligation pour d'autres frais, dommages ou pertes directes et indirectes dérivant de l'utilisation ou de l'impossibilité d'utilisation des produits, tant partielle que totale, reste exclue.

La réparation ou le remplacement du produit ne prolongeront ni ne renouveleront la période de garantie.

La garantie ne sera pas applicable en cas de pannes ou d'inconvénients dus à l'inexpérience, à l'utilisation au-delà des limites des performances nominales, si le produit a subi des modifications ou s'il est retourné démonté ou avec des données de plaque altérées ou modifiées.

Pour la demande de garantie, les clients devront suivre la procédure décrite dans la fiche jaune jointe au manuel d'instructions et de maintenance qui devra accompagner chaque produit en cas de retour de matériel.

GARANTIE

Die Firma Sincro gewährt ihren Kunden eine Garantie von 12 Monaten Laufzeit ab dem Auslieferungsdatum auf die in ihrem Betrieb hergestellten Drehstromgeneratoren und Schweißmaschinen. Es wird präzisiert, dass diese Garantie ausschließlich für die Kunden der Firma Sincro, denen gegenüber sie direkt haftet, bestimmt ist. Die Firma Sincro erkennt keine direkte Garantie gegenüber Personen/Firmen an, die, obwohl sie im Besitz ihrer Produkte sind, diese nicht direkt von ihr gekauft haben.

Wenn es sich um offizielle Vertriebshändler der Firma Sincro im Ausland handelt, wird die Garantie auf 18 Monate ab dem Auslieferungsdatum ausgedehnt.

Die Firma Sincro verpflichtet sich, innerhalb der oben genannten Fristen kostenlos Ersatzteile für jene Teile zu liefern, die ihrem eigenen Urteil oder dem eines von ihr autorisierten Vertreters gemäß Fabrikations- oder Materialmängel aufweisen, oder, wenn sie dies für richtig hält, die Reparatur direkt oder mittels autorisierter Werkstätten auszuführen, wobei sie keinerlei Transportaufwendungen übernimmt.

Ausgeschlossen bleibt jedoch jegliche sonstige Form der Haftung oder Verpflichtung in Bezug auf anderweitige Kosten, Schäden und direkte oder indirekte Verluste, die sich aus dem Gebrauch oder aus der Unmöglichkeit des Gebrauchs der Produkte ableiten, sei es in vollem Umfang oder teilweise.

Die Reparatur oder Ersatzlieferung bewirkt weder eine Verlängerung noch eine Erneuerung der Laufzeit der Garantie.

Die Garantie verfällt, wenn Probleme oder Störungen auftreten, die durch unsachgemäßen Gebrauch entstehen, bei Einsatz über die Nennleistungsgrenzen hinaus, wenn am Produkt Abänderungen vorgenommen wurden oder wenn es in zerlegtem Zustand oder mit veränderten bzw. manipulierten Daten des Typenschildes zurückgesandt werden sollte.

Zur Beantragung von Garantieleistungen müssen die Kunden sich an den Verfahrensablauf halten, der im gelben Datenblatt, das der Bedienungs- und Wartungsanleitung beigelegt ist und das bei Materialrücksendung jedes Produkt begleiten muss, beschrieben ist.

GARANTÍA

Sincro garantiza a sus clientes los alternadores y soldadoras de su fabricación por un periodo de 12 meses a partir de la fecha de entrega. Se especifica que Sincro reconoce exclusivamente la garantía que ampara solo a sus propios clientes, ante los que se hace directamente responsable. Sincro no reconoce directamente la garantía a ningún sujeto que, a pesar de estar en posesión de sus productos, no los haya adquirido directamente de ella.

Respecto de los distribuidores oficiales de Sincro en el mundo, la garantía se amplía a 18 meses a partir de la fecha de entrega.

Dentro de los términos establecidos Sincro se obliga a proporcionar gratuitamente piezas de recambio de las partes que, según el juicio de la empresa Sincro o de un representante suyo autorizado, tengan defectos de fabricación o del material, o bien, según su juicio, a efectuar la reparación directamente o por medio de talleres autorizados, sin correr con ningún gasto por el transporte.

De cualquier modo, queda excluida toda otra forma de responsabilidad u obligación por otros gastos, daños y pérdidas directas o indirectas que derivan del uso o de la imposibilidad de utilizar en todo o en parte los productos.

La reparación o el suministro sustitutivo no prolongará ni renovará la duración del periodo de garantía.

La garantía se invalidará en el caso de que se manifestaran inconvenientes o averías debidos a incompetencia o a un uso que supere los límites de las prestaciones nominales, así como en el caso de modificaciones aportadas al producto o de devolución con el artículo desensamblado o con las características nominales alteradas o manipuladas.

Para solicitar la garantía, los clientes deberán atenderse al procedimiento descrito en la ficha amarilla que se adjunta con el manual de uso y mantenimiento y que deberá acompañar el material en el caso de devolución.

La lista dei centri assistenza autorizzati si trova nel nostro sito web:

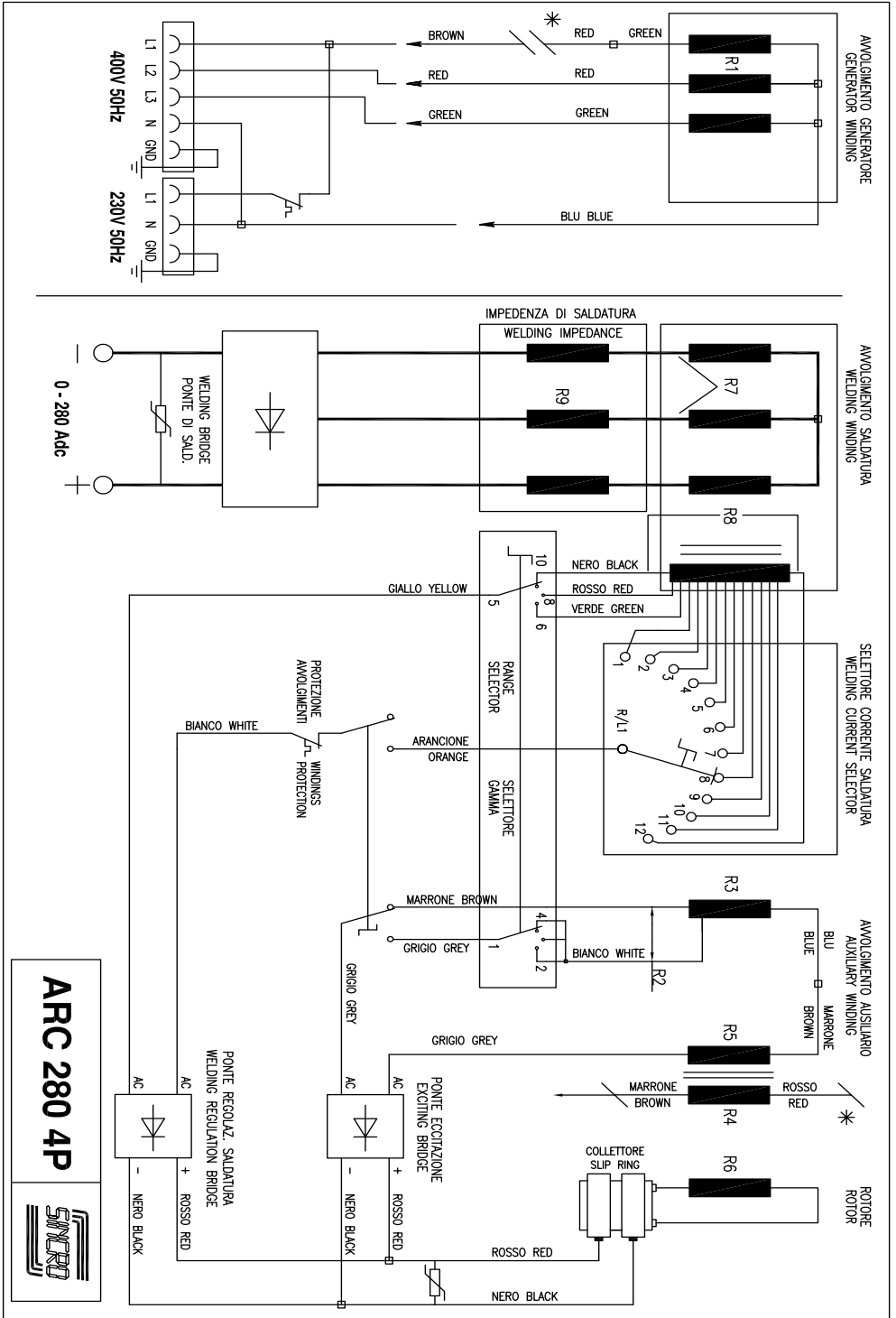
The service center list is available in our web site:

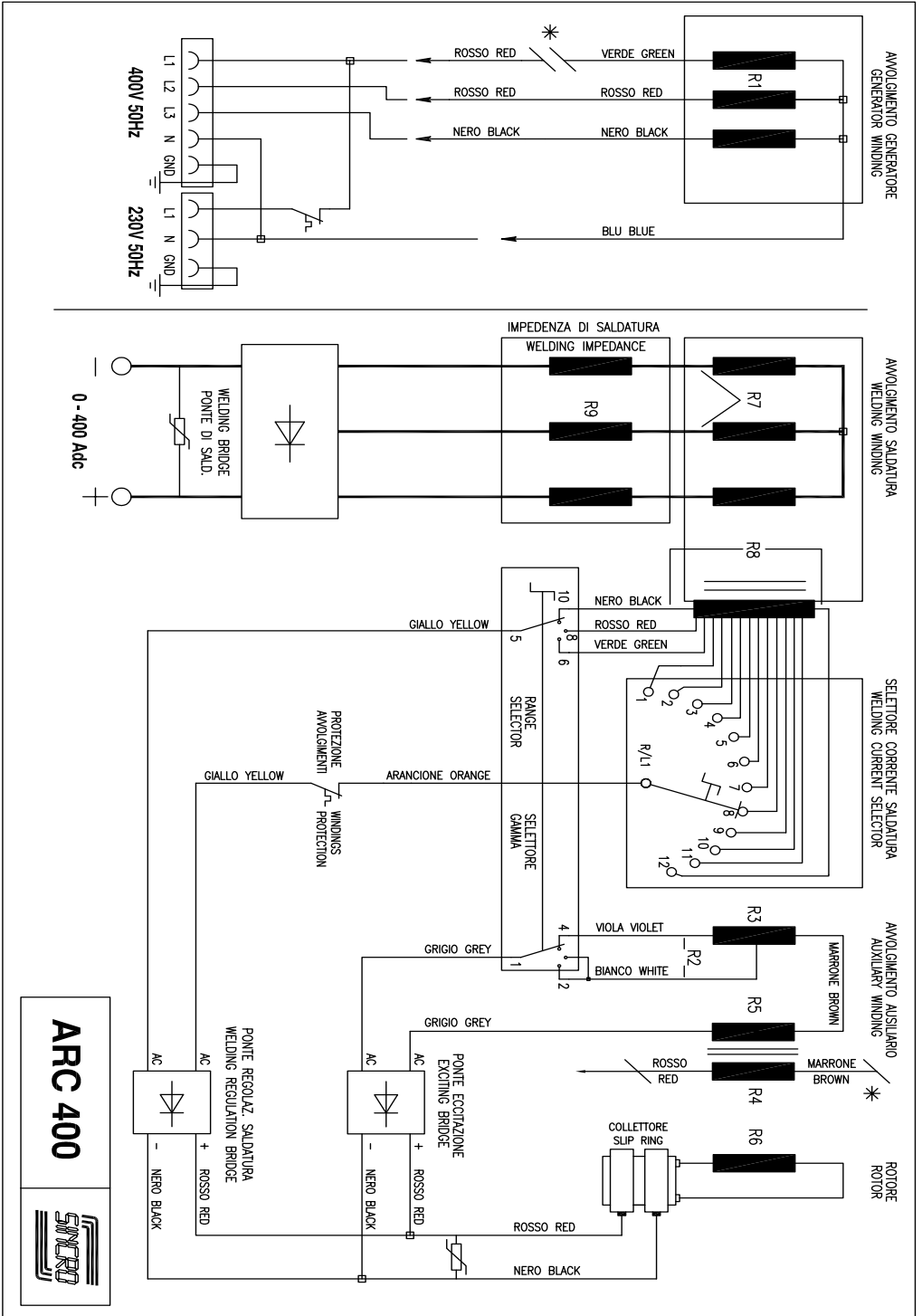
La liste des centres de service après-vente agréés se trouve sur notre site web:

Die Liste unserer autorisierten Kundendienststellen findet sich auf unserer Website:

Uds. encontrarán la lista de los centros de asistencia autorizados en nuestro sitio web:

www.sogaenergyteam.com





Caratteristiche elettriche - Electrical data - Caracteristiques electrique Elektrische Eigenschaften - Caracteristicas eléctricas

Tipo Type Typ Tipo	kVA	V	GENERATORE GENERATOR GENERATEUR GENERATORS GENERADOR						DATI DI ECCITAZIONE EXCITATION DATA DONNEES D'EXCITATION COMPOUNDIERUNGSDATEN DATOS EXCITACION				SALDATRICE WELDER SOUEUSE SCHWEISSMASCHINE SOLDADORA		
			Statore Stator Stator Estator (R1) Ω	Ausiliario Auxiliary Excitation Erregung Excitación (R2) Ω	Ausiliario Auxiliary Excitation Erregung Excitación (R3) Ω	Compound serie serie (R4) mΩ	parallelo parallel parallèle (R5) Ω	Rotore Rotor Rotor Rotor (R6) Ω	Statore Stator Stator Estator (R7) mΩ	A vuoto No load A vide Bei leerlauf En vacio	A pieno carico Full load En charge nom. Bei vollast Con plena carga	Selettore corrente saldatura Welding current selector (R8) Ω	Impedenza Impedance Reactance Impedanz Impedancia (R9) mΩ		
			V dc	A dc	V dc	A dc									
50Hz - 3000 rpm															
ARC280	8kVA	231400	0,35	R2 = 0,92 R2' = 0,62	1,87	90	0,6	17,8	29,5	86	4,7	101	5,4	1,16	3,65
ARC400	10kVA	231400	0,91	0,11	0,39	90	0,6	9,5	11,75	46	4,6	56	5,7	1,16	3,65

Caratteristiche tecniche - Technical characteristics

Caratteristiche tecniche: Saldatrice - Technical characteristics : Welder

Tipo Type	Codice Code	Velocità Speed (rpm)	Massa Mass (Kg)	Corrente di saldatura (DC) Welding current (DC) (A)	Tensione di innesco Strike voltage (V)	Tensione di saldatura Welding voltage (V)	Servizio Duty	Potenza Assorbita Driving Power
ARC280	95004170.X2	1500	110	40+280	65+70	20.8 / 31.2	35 %	c.a. 18.5Hp
ARC400	95206170.X2	3000	110	40+400	70	21.6 / 36	35 %	c.a. 30Hp

Caratteristiche tecniche: Generatore - Technical characteristics: Alternator

Tipo Type	Codice Code	Trifase (cosφ = 0,8) - Three phase (cosφ = 0,8)				Monofase (cosφ = 1) - Single phase (cosφ = 1)			
		Potenza Power (S1) (KVA)	Tensione Voltage (V)	Corrente (Max.S1) Current (Max.S1) (A)	Frequenza Frequency (Hz)	Potenza Power (S1) (KVA)	Tensione Voltage (V)	Corrente (Max.S1) Current (Max.S1) (A)	Frequenza Frequency (Hz)
		ARC280	95004170.X2	8	400	11.5	50	3	230
ARC400	95206170.X2	10	400	14.4	50	4	230	17.4	50

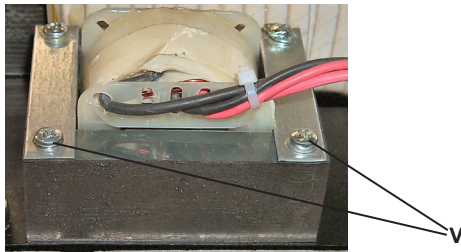
REGOLAZIONE DEL TRAFERRO DEL COMPOUND

Attenzione: per motivi di sicurezza le seguenti operazioni vanno effettuate esclusivamente a macchina ferma.

Nel caso si voglia correggere la tensione a vuoto dell'alternatore occorre:

- 1 - Rimuovere il coperchio .
- 2 - Allentare le viti (V).
- 3 - Modificare l'altezza del traferro inserendo o rimuovendo spessori isolanti, tenendo presente che:
 - aumentando il traferro la tensione aumenta
 - diminuendo il traferro la tensione diminuisce.
- 4 - Serrare le viti (V).
- 5 - Rimettere il coperchio in sede e fissarlo con le viti.

Avviare nuovamente il gruppo per verificare il valore della tensione a vuoto.



REGULIERUNG DES LUFTSPALTS DES COMPOUNDS

Achtung: aus Sicherheitsgründen müssen folgende Arbeiten ausschließlich bei stehender Maschine ausgeführt werden.

Sollte man die Leerlaufspannung des Wechselstromgenerators berichtigen wollen :

- 1 - Den Deckel entfernen.
- 2 - Die Schrauben (V) lockern.
- 3 - Die Höhe des Luftspalts verändern, indem isolierende Distanzstücke eingefügt oder entfernt werden, dabei berücksichtigen, dass:
 - die Spannung steigt, wenn der Luftspalt erhöht wird
 - die Spannung sinkt, wenn der Luftspalt verringert wird.
- 4 - Die Schrauben (V) anziehen.
- 5 - Den Deckel wieder in seine Stellung bringen und mit den Schrauben befestigen.

Das Aggregat erneut anlassen, um den Wert der Leerlaufspannung zu überprüfen.

ADJUSTING THE AIR GAP OF THE COMPOUND

Warning: for safety reasons, the following operations must only be performed when the unit is shutdown.

Adjust the no load voltage of the alternator as follows :

- 1 - Remove the cover .
- 2 - Slacken the screws (V).
- 3 - Adjust the air gap height by adding or removing insulator spacers, noting that:
 - increasing the air gap will increase the voltage
 - reducing the air gap will reduce the voltage.
- 4 - Tighten the screws (V).
- 5 - Replace the cover and fasten it with the screws.

Start up the unit to check the no load voltage.

REGLAGE DE L'ENTREFER DU COMPOUND

Attention: pour des raisons de sécurité, les opérations suivantes doivent être effectuées exclusivement avec la machine à l'arrêt.

Si l'on désire corriger la tension à vide de l'alternateur, il faut:

- 1 - Enlever le couvercle
- 2 - Desserrer les vis (V)
- 3 - Modifier la hauteur de l'entrefer en mettant ou en enlevant les cales isolantes, en tenant compte que:
 - en augmentant l'entrefer la tension augmente
 - en diminuant l'entrefer la tension diminue.
- 4 - Serrer les vis (V).
- 5 - Remettre le couvercle en place et le fixer avec les vis.

Faire démarrer de nouveau le groupe pour vérifier la tension à vide.

REGULACIÓN DEL ENTREHIERRO DEL COMPUESTO

Atención: por razones de seguridad, para ejecutar las siguientes operaciones la máquina deberá estar parada.

En el caso de que se desee corregir la tensión en vacío del alternador, es necesario:

- 1 - Quitar la tapa .
- 2 - Aflojar los tornillos (V).
- 3 - Modificar la altura del entrehierro poniendo o quitando suplementos de espesor aislantes, teniendo en cuenta que:
 - al aumentar el entrehierro, la tensión aumenta
 - al disminuir el entrehierro, la tensión disminuye.
- 4 - Apretar bien los tornillos (V).
- 5 - Volver a poner la tapa en su sitio y fijarla con los tornillos.

Poner otra vez en marcha el grupo a fin de verificar el valor de la tensión en vacío.

Verifica dei diodi.

Con un ohmmetro controllare ogni singolo diodo che dovrà indicare continuità in un solo senso.

Oppure con una pila e una lampadina invertendo la polarità della pila la lampadina si deve accendere in un solo senso come da figura.

Checking the diodes.

Use an ohmmeter to check each individual diode. Diodes must show continuity in one direction only.

This check can also be done using a battery and a light bulb. When inverting battery polarity, the light bulb must turn on and off, in one direction only, as shown in the figure below.

Contrôle des diodes.

A l'aide d'un ohmmètre, contrôler les diodes une à une. Chacune d'elle devra indiquer continuité en sens unique.

Ce test peut être réalisé avec une pile et une ampoule. En inversant les pôles de la pile, l'ampoule doit s'allumer dans le seul sens indiqué sur la figure.

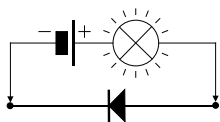
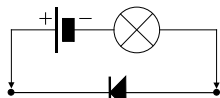
Überprüfung des Gleichrichters (Dioden).

Die Dioden werden mit einem Widerstandsmessgerät (Ohmmeter) geprüft.

Die Dioden müssen in einer Richtung sperren und in der anderen durchlassen. Die Messung kann auch mit einer Glühlampe und einer Hilfsspannung (Batterie) durchgeführt werden. Die Lampe muss in einer Stromrichtung aufleuchten und in der anderen dunkel bleiben (siehe Figur).

Verificació de los diodos.

Con un ohmímetro comprobar cada diodo que deberá indicar continuidad en un sólo sentido. O bien, con una pila y una bombilla, invirtiendo la polaridad de la pila, la bombilla tiene que encenderse solo en un sentido, tal como se indica en la figura.



INCONVENIENTI	CAUSE	RIMEDIO
Manca tensione a vuoto.	1) Macchina smagnetizzata. 2) Collegamento interrotto. 3) Ponte di eccitazione difettoso. 4) Guasto negli avvolgimenti.	1) Applicare ai morsetti d'uscita per 1 sec. una tensione continua compresa tra 6 +12 V. 2) Verificare e ripristinare. 3) Controllare e sostituire. 4) Controllare le resistenze degli avvolgimenti come da tabella.
Corrente di saldatura bassa.	1) Selettori in posizione errata. 2) Velocità troppo bassa. 3) Ponte di eccitazione difettoso. 4) Avvolgimenti avariati.	1) Spostare i selettori. 2) Controllare la velocità e regolare. 3) Controllare e sostituire. 4) Controllare le resistenze degli avvolgimenti come da tabella.
Corrente di saldatura troppo alta.	1) Selettori in posizione errata. 2) Velocità motore troppo alta.	1) Spostare i selettori. 2) Controllare la velocità a vuoto e regolare.
Tensione corretta a vuoto, troppo bassa a carico.	1) Possibile sovraccarico. 2) Il motore rallenta.	1) Controllare la corrente di carico. 2) Controllare dimensionamento motore.
Saldatura difettosa	1) Guasto nell'impedenza.	1) Controllare la resistenza come da tabella e sostituire.
Tensione instabile. Corrente di saldatura instabile.	1) Contatti incerti. 2) Irregolarità di rotazione.	1) Controllare le connessioni. 2) Verificare l'uniformità di rotazione.
Improvvisa diminuzione della corrente di saldatura.	1) Possibile sovraccarico con intervento delle protezioni.	1) Attendere il ripristino automatico delle protezioni.
Surriscaldamento della macchina.	1) Aperture di ventilazione parzialmente ostruite. 2) Possibile sovraccarico. 3) Guasto negli avvolgimenti. 4) Ponte raddrizzatore di saldatura avariato.	1) Smontare e pulire le cuffie di aspirazione ed espulsione aria. 2) Controllare la corrente di carico. 3) Controllare le resistenze degli avvolgimenti come da tabella. 4) Verificare i singoli diodi e sostituire il ponte.
Macchina rumorosa.	1) Cuscinetti avariati. 2) Accoppiamento difettoso.	1) Controllare e sostituire. 2) Verificare e riparare.
DEFECT	CAUSE	REMEDY
No no-load voltage.	1) Demagnetized machine. 2) Connection down. 3) Faulty excitation bridge. 4) Failure in the windings.	1) Apply to the terminal a DC voltage between 6÷12V for 1 second. 2) Check and reset. 3) Check and replace. 4) Check the windings resistances as per the table.
Low welding current.	1) Selectors in the wrong position. 2) Speed too low. 3) Faulty excitation bridge. 4) Faulty windings.	1) Move the selectors. 2) Check and regulate speed. 3) Check and replace. 4) Check the resistance as per the table.
Welding current too high.	1) Selectors in the wrong position. 2) Excessive motor speed.	1) Move the selectors. 2) Check idle speed and adjust.
Correct no-load voltage and too low full-load voltage.	1) Probable overload. 2) The engine speed slows down.	1) Check the load current. 2) Check motor dimensions.
Faulty welding	1) Fault in impedance.	1) Check the resistance according to table and replace.
Unstable voltage. Unstable welding current.	1) Loose connections. 2) Irregular rotation.	1) Check the connections. 2) Verify the rotation uniformity.
Sudden drop in welding current.	1) Possible overload with safety trips.	1) Wait for safeties to reset automatically.
Machine overheating.	1) Partially obstructed ventilation openings. 2) Probable overload. 3) Fault in the windings. 4) Faulty welding rectifier bridge.	1) Remove and clean the air inlet and outlet grids. 2) Check the load current. 3) Check the windings resistances as per the table. 4) Check each diode and replace the bridge.
Noisy machine.	1) Faulty bearings. 2) Faulty coupling.	1) Check and replace. 2) Verify and repair.

PANNES	CAUSES	SOLUTIONS
Tension à vide basse. Courant de soudage bas.	1) Machine démagnétisée. 2) Connexion interrompue. 3) Pont d'excitation défectueux. 4) Pannes au niveau des bobines.	1) Appliquer aux bornes en sortie durant 1 seconde une tension continue comprise entre 6 + 12V. 2) Vérifier et rétablir. 3) Contrôler et substituer si nécessaire. 4) Contrôler les résistances des bobines en suivant les indications données par le tableau.
Courant de soudage bas.	1) Sélecteurs en position erronée. 2) Vitesse trop basse. 3) Pont d'excitation défectueux. 4) Bobines défectueuses.	1) Déplacer les sélecteurs. 2) Contrôler la vitesse et régler. 3) Contrôler et substituer si nécessaire. 4) Contrôler les résistances des bobines en suivant les indications données par le tableau.
Courant de soudage trop élevé.	1) Sélecteurs en position erronée. 2) Vitesse moteur trop élevée.	1) Déplacer les sélecteurs. 2) Contrôler la vitesse à vide et régler.
Tension à vide correcte. Tension en charge insuffisante.	1) Possible surcharge. 2) Le moteur ralenti.	1) Contrôler le courant de charge. 2) Contrôler dimensions moteur.
Soudure défectueuse.	1) Anomalie dans l'impédance.	1) Contrôler la résistance selon le tableau et remplacer.
Tension instable.	1) Contacts incertains.	1) Contrôler les connexions.
Courant de soudage instable.	2) Irrégularité dans la rotation.	2) Vérifier l'uniformité de la rotation.
Diminution brusque du courant de soudage.	1) Surcharge possible avec intervention des protections .	1) Attendre le réarmement automatique des protections.
Surchauffe de la machine.	1) Ouvertures ventilation partiellement obstruées. 2) Possible surcharge. 3) Panne dans les bobinages. 4) Pont redresseur de soudage en avarie.	1) Démontez et nettoyez les protecteurs aspiration et expulsion air. 2) Contrôler le courant de charge. 3) Contrôler les résistances des bobines en suivant les indications données par le tableau. 4) Vérifier chaque diode et remplacer le pont.
Niveau sonore machine élevé.	1) Coussinets endommagés. 2) Accouplement défectueux.	1) Contrôler et substituer si nécessaire. 2) Contrôler et réparer.

STÖRUNG	URSACHE	ABHILFE
Leerlaufspannung fehlt.	1) Entmagnetisierung der Maschine. 2) Verbindung unterbrochen. 3) Erregungsbrücke defekt. 4) Wicklungsstörung.	1) En den klemmen für eine Sekunde eine Gleichspannung zwischen 6 und 12 V anbringen. 2) Überprüfen und wiederherstellen. 3) Überprüfen und ersetzen. 4) Kontrollieren und ersetzen.
Schweißstrom niedrig.	1) Wählschalter falsch eingestellt. 2) Geschwindigkeit zu niedrig. 3) Erregungsbrücke defekt. 4) Kondensator mit falschen Wert.	1) Den Wählschalter umstellen. 2) Die Geschwindigkeit überprüfen und regulieren. 3) Überprüfen und ersetzen. 4) Kontrollieren und ersetzen.
Schweißstrom zu hoch.	1) Wählschalter falsch eingestellt. 2) Antriebsdrehzahl zu hoch.	1) Den Wählschalter umstellen. 2) Die Geschwindigkeit im Leerlauf kontrollieren und einstellen.
Richtige Leerlaufspannung, Lastspannung zu gering.	1) Zu hohe Belastung. 2) Zu geringe Antriebsleistung.	1) Belastungsstrom überprüfen. 2) Abgabeleistung des Motors überprüfen.
Fehlerhafte Schweißung.	1) Impedanz-Störung.	1) Den Widerstand gemäß Tabelle überprüfen und austauschen.
Spannungsschwankungen. Schweißstrom nicht stabil.	1) Fehlerhafte Kontakte. 2) Drehzahlschwankungen.	1) Elektrische Anschlüsse überprüfen. 2) Drehzahlregler des Antriebsmotors einstellen.
Plötzliche Verminderung des Schweißstroms.	1) Mögliche Überlastung mit Eingriff der Schutzvorrichtungen.	1) Die automatische Rückstellung der Schutzvorrichtungen abwarten.
Zu starke Erwärmung der Maschine.	1) Lüftungsgitter verstopft. 2) Zu hohe Belastung. 3) Störung in den Wicklungen. 4) Gleichrichterbrücke für Schweißung defekt.	1) Zu- und Abluftgitter demontieren und reinigen. 2) Belastungsstrom überprüfen. 3) Kontrollieren und ersetzen. 4) Die einzelnen Dioden überprüfen und die Brücke auswechseln.
Geräuschentwicklung.	1) Schadhafte Kugellager. 2) Fehlerhafte Verbindung von Motoru. Generator.	1) Überprüfen und ersetzen. 2) Überprüfen und reparieren.

FALLA	CAUSA	SOLUCIÓN
Falta tensión en vacío.	1) Máquina desmagnetizada. 2) conexión interrumpida. 3) puente de excitación defectuoso. 4) Avería en los bobinados.	1) Aplicar a los terminales de salida durante 1 segundo una tensión continua de entre 6-12 V. 2) verificar y restablecer. 3) Comprobar y sustituir. 4) Comprobar las resistencias de los bobinados, como se indica en la tabla.
Corriente de soldadura baja.	1) Mandos en posición incorrecta. 2) Velocidad demasiado baja. 3) Puente de excitación defectuoso. 4) Avería en los bobinados.	1) Colocar los mandos en la posición justa. 2) Controlar la velocidad y ajustarla. 3) Comprobar y sustituir. 4) Comprobar las resistencias de los bobinados, como se indica en la tabla.
Corriente de soldadura demasiado alta.	1) Mandos en posición incorrecta. 2) Velocidad del motor demasiado alta.	1) Colocar los mandos en la posición justa. 2) controlar la velocidad en vacío y regular.
Tensión correcta en vacío, demasiado baja en carga.	1) Posible sobrecarga. 2) El motor decelera.	1) Comprobar la corriente de carga. 2) Comprobar el dimensionamiento del motor.
Soldadura defectuosa	1) Avería en la impedancia.	1) Controlar la resistencia según la tabla y sustituir
Tensión inestable.	1) Contactos inciertos.	1) Controlar las conexiones.
Corriente de soldadura inestable.	2) Irregularidad de rotación.	2) Verificar la uniformidad de rotación.
Repentina disminución de la corriente de soldadura.	1) Posible sobrecarga con activación de las protecciones.	1) Esperar el restablecimiento automático de las protecciones.
Sobrecalentamiento de la máquina.	1) Orificios de ventilación. parcialmente obstruidos. 2) Posible sobrecarga. 3) Avería de los bobinados. 4) El puente rectificador de soldadura está averiado.	1) Desmontar y limpiar las envolturas de aspiración y expulsión aire. 2) Comprobar la corriente de carga. 3) Comprobar las resistencias de los bobinados, como se indica en la tabla. 4) Verificar cada diodo y sustituir el puente .
Ruido en la máquina.	1) Cojinetes defectuosos. 2) Acoplamiento defectuoso.	1) Comprobar y sustituir. 2) Comprobar y arreglar.

DICHIARAZIONE DI INCORPORAZIONE - DECLARATION OF INCORPORATION - ERKLÄRUNG FÜR DEN EINBAU - DÉCLARATION D'INCORPORATION - DECLARACIÓN DE INCORPORACIÓN (2006/42/CE - ALL. II / B)

Il sottoscritto, rappresentante dell'Azienda:

The undersigned, representative of the Company:

Le soussigné, représentant de la Société :

Der unterzeichnende Repräsentant der Firma:

El abajo firmante, representante de la sociedad:



Soga S.p.A. Via Tezze, 3 - 36073 Cereda di Cornedo Vicentino Vicenza - Italy

DICHIARA	DECLARES	DÉCLARE	ERKLÄRT	DECLARA
che i generatori della serie:	that the generators of the series:	que les générateurs de la série :	dass die Generatoren der Serie:	que los generadores de la serie:
ARC280-DC - ARC400-DC				
e denominazione commerciale:	with commercial names:	et dénomination commerciale:	und Handelsname:	y denominación comercial:
ARC280 TDC/2 - ARC280 TDC/4 ARC400 TDC/2 - ARC400 TDC/4				
- sono costruiti e collaudati in accordo alle norme di seguito indicate:	- are made and tested in accordance with the standard indicated below:	- sont construits et testés conformément aux normes indiquées ci-après:	- gemäss der nachstehend aufgeführten Normen konstruiert und geprüft wurden:	- han sido fabricados y probados según las normas indicadas a continuación:
EN 60974-1 - CEI EN 60034-1 (IEC 60034-1)				
- sono conformi alle disposizioni legislative:	- comply with the legal requirements:	- sont conformes aux dispositions législatives:	- den gesetzlichen Bestimmungen entsprechen:	- son conformes con las disposiciones legislativas:
1) Direttiva 2006/42/CE relativa alle macchine.	1) Machinery Directive 2006/42/EC.	1) Directive 2006/42/CE relative aux machines.	1) Maschinenrichtlinie 2006/42/EG.	1) Directiva 2006/42/CE relativa a las máquinas.
2) Direttiva 2014/35/CE, concernente ravvicinamento delle legislazioni degli stati membri relative al materiale elettrico destinato ad essere adoperato entro taluni limiti di tensione.	2) Directive 2014/35/EC on the harmonisation of the laws of Member States relating to electrical equipment designed for use within certain voltage limits.	2) Directive 2014/35/CE concernant le rapprochement des législations des États membres relatives au matériel électrique destiné à être employé dans certaines limites de tension.	2) Richtlinie 2014/35/EG zur Angleichung der Rechtsvorschriften der Mitgliedstaaten betreffend elektrische Betriebsmittel zur Verwendung innerhalb bestimmter Spannungsgrenzen.	2) Directiva 2014/35/CE relativa a la aproximación de las legislaciones de los Estados miembros sobre el material eléctrico destinado a utilizarse con determinados límites de tensión.
3) Direttiva 2014/30/CE, riguardante il ravvicinamento delle legislazioni degli Stati membri relative alla compatibilità elettromagnetica.	3) Directive 2014/30/EC on the approximation of the laws of the Member States relating to electromagnetic compatibility.	3) Directive 2014/30/CE relative au rapprochement des législations des États membres concernant la compatibilité électromagnétique.	3) Richtlinie 2014/30/EG zur Angleichung der Rechtsvorschriften der Mitgliedstaaten über die elektromagnetische Verträglichkeit.	3) la Directiva 2014/30/CE relativa a la aproximación de las legislaciones de los Estados miembros en materia de compatibilidad electromagnética.
- La verifica di compatibilità elettromagnetica è stata condotta in base alle seguenti norme:	- The following standards were used to evaluate the electro-magnetic compatibility:	- La vérification de compatibilité électromagnétique a été effectuée conformément aux normes suivantes:	- Die Kompatibilitätsprüfung wurde mit Zugrundelegung folgender Normen ausgeführt:	- La prueba de compatibilidad se ha realizado en base a las siguientes normas:
EN 60974-10 - EN 61000-6-2 - EN 61000-6-4				
- Il Costruttore si impegna a trasmettere, in risposta ad una richiesta adeguatamente motivata dalle autorità nazionali, informazioni pertinenti il prodotto.	- The Manufacturer undertakes to provide information on the product in reply to an adequately motivated request by the national authorities.	- Sur demande motivée de manière adéquate émanant des autorités nationales, le Constructeur s'engage à transmettre les informations concernant le produit.	- Der Hersteller verpflichtet sich, auf eine entsprechend begründete Anfrage der nationalen Behörden Angaben zu dem Produkt zu liefern.	- El Fabricante se compromete a transmitir, en respuesta a un requerimiento debidamente motivado de las autoridades nacionales, la información pertinente relativa al producto.
- Dichiaro inoltre che i propri generatori, identificati dalla nuova Direttiva Macchine come delle "quasi-macchine", non devono essere messi in servizio finché la macchina finale, alla quale devono essere incorporati, non è stata dichiarata conforme alle disposizioni della stessa 2006/42/CE, e a quelle delle norme vigenti in tema di compatibilità elettromagnetica.	- It is also declared that the generators, identified by the new Machinery Directive as "partly-completed machinery", must not be put into service until the final machine, in which they must be incorporated, has been declared to conform with the provisions of the same directive 2006/42/EC, and with the regulations in force concerning electromagnetic compatibility.	- Il déclare également que les générateurs de sa fabrication, identifiés par la nouvelle Directive Machines comme des «quasi-machines», ne doivent pas être mis en service tant que la machine finale, à laquelle ils doivent être incorporés, n'a pas été déclarée conforme aux dispositions de la norme 2006/42/CE, et à celles des normes en vigueur en matière de compatibilité électromagnétique.	- Er erklärt ausserdem, dass die eigenen Generatoren, die in der neuen Maschinenrichtlinie als "unvollständige Maschinen" definiert werden, erst dann in Betrieb gesetzt werden dürfen, nachdem die "Endmaschine", in welche die unvollständige Maschine eingebaut werden soll, als konform mit der Bestimmung der 2006/42/EG und mit den einschlägigen Normen zur elektromagnetischen Verträglichkeit erklärt wurde.	- Declara asimismo que sus generadores, identificados por la nueva Directiva Máquinas como "cuasi-máquinas", no deberán ponerse en servicio mientras la máquina final, en la que van a ser incorporados, no haya sido declarada conforme a lo dispuesto en la misma 2006/42/CE y en las normas vigentes en materia de compatibilidad electromagnética.

Soga S.p.A.

Tommaso Benedetti

Technical Manager
Tommaso Benedetti



Sincro is a brand of Soga S.p.A.
Via Della Tecnica, 15 • 36075 Montecchio Maggiore (VI) • ITALY

Operating office
Via Tezze, 3 • 36073 Cereda di Cornedo Vicentino (VI) • ITALY
Ph. +39 0445 450500 • Fax +39 0445 446222
sales.sincro@sogaenergyteam.com

www.sogaenergyteam.com



Sincro® is a registered trademark and property of Soga SpA, for improper use severe protection actions will be applied

Soga si riserva il diritto di modificare i dati per aggiornare o migliorare i propri prodotti senza alcun preavviso
Soga reserves the right to change the data in order to update or improve its products without prior notice
Soga se réserve le droit de modifier les données dans le cadre de sa politique de mise à niveau ou
d'amélioration de ses produits, sans préavis aucun.
Soga behält sich das Recht vor, die Daten in jedem Moment und ohne Vorankündigung zu ändern, um die
eigenen Produkte zu aktualisieren und zu stärken/welter zu verbessern.
Soga si reserva el derecho de modificar los datos para actualizar o mejorar sus propios productos sin ningún
aviso previo.

