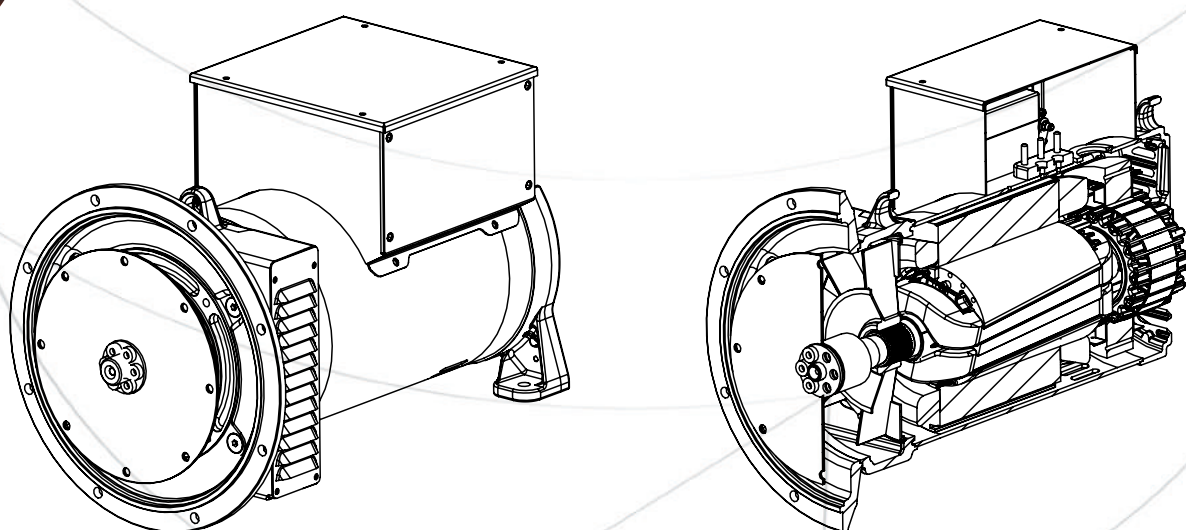




**FB**

Manuale di Uso e Manutenzione

Use and Maintenance Manual



**CE**

103665 - REV 03 - 07/2018

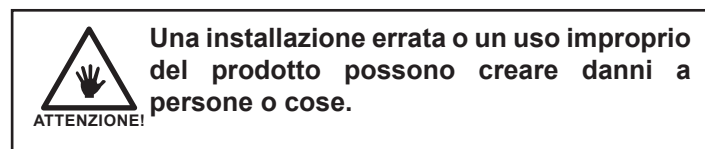
1. NORME DI SICUREZZA . . . . .	3
2. DESTINAZIONE D'USO . . . . .	4
3. INTRODUZIONE. . . . .	5
3.1 Controllo targa identificativa . . . . .	5
4. PRINCIPIO DI FUNZIONAMENTO E CARATTERISTICHE DEL SISTEMA DI REGOLAZIONE DELLA TENSIONE . . . . .	5
5. SPECIFICHE GENERALI MECCANICHE ED ELETTRICHE PER ACCOPPIAMENTO CON IL MOTORE	5
6. INSTALLAZIONE . . . . .	7
6.1 Sollevamento . . . . .	7
6.2 Fissaggio al motore . . . . .	7
6.2.1 Montaggio forma IM B35 . . . . .	7
6.2.2 Smontaggio forma IM B35 . . . . .	8
6.2.3 Montaggio forma SAE . . . . .	8
6.2.4 Smontaggio forma SAE . . . . .	8
6.2.5 Montaggio forma IM B34 (B3-B14). . . . .	8
6.2.6 Coppie di serraggio . . . . .	9
6.3 Messa a terra . . . . .	9
6.4 Controlli preliminari. . . . .	9
6.4.1 Controllo dell'isolamento . . . . .	9
6.4.2 Senso di rotazione . . . . .	9
6.4.3 Verifica di tensione e frequenza . . . . .	9
6.4.4 Regolazione scheda AVR . . . . .	9
6.4.5 Schemi di collegamento per diversi circuiti . . . . .	10
6.4.6 Messa in marcia . . . . .	10
7. ASSISTENZA E MANUTENZIONE. . . . .	11
7.1 Controllo degli avvolgimenti e dello stato di isolamento. . . . .	11
7.2 Controllo dei cuscinetti . . . . .	11
7.3 Anomalie e rimedi . . . . .	12
7.4 Rimozione e sostituzione di componenti e gruppi di componenti. . . . .	13
7.4.1 Estrazione ed inserimento del rotore . . . . .	13
7.4.2 Sostituzione del cuscinetto . . . . .	13
7.4.3 Sostituzione del disco diodi rotante . . . . .	13
7.4.4 Riassemblaggio di componenti e gruppi di componenti. . . . .	13
8. PULIZIA E LUBRIFICAZIONE . . . . .	14
9. DEMOLIZIONE E SMALTIMENTO . . . . .	14
10. RICAMBI ED ASSISTENZA. . . . .	15
10.1 Procedura e indirizzi di riferimento per richieste di assistenza . . . . .	15
10.2 Resa della merce per riparazione . . . . .	15
11. GARANZIA . . . . .	15
12. APPENDICE . . . . .	72
Esploso . . . . .	72
Parti di ricambio . . . . .	73
Schemi di collegamento . . . . .	74
Caratteristiche elettriche . . . . .	76
Schema di principio/ Cablaggio AVR. . . . .	77
Dichiarazione di incorporazione . . . . .	79

## 1. NORME DI SICUREZZA

Nel ringraziarVi per la preferenza accordata a questo prodotto, Sincro è certa che da esso otterrete le prestazioni necessarie al Vostro uso.

Il “Manuale Uso e Manutenzione” allegato al generatore fornisce importanti indicazioni riguardanti la sicurezza, l’installazione, l’uso e la manutenzione. Questo prodotto risponde alle norme riconosciute della buona tecnica e alle disposizioni relative alla sicurezza.

Per le comunicazioni con Sincro, si prega di citare sempre il tipo ed il codice del generatore, rilevabili dalle etichette riportate a lato. Nel caso, inoltre, in cui vi siano malfunzionamenti o altri tipi di guasto nella macchina e si rendesse necessario interpellare il nostro Servizio Assistenza, si prega di menzionare anche il **numero di serie (SN)**.





- Attenersi scrupolosamente a quanto riportato nel “Manuale Uso e Manutenzione” che ha lo scopo di indicare le corrette condizioni di installazione, impiego e manutenzione, al fine di prevenire eventuali malfunzionamenti del generatore ed evitare situazioni di pericolo per l’utente.
- Smaltire i materiali di imballo (plastica, cartone, polistirolo, ecc.) secondo quanto previsto dalle norme vigenti.
- Conservare le istruzioni per allegarle al fascicolo tecnico e per consultazioni future.


- Questo prodotto è stato progettato e costruito esclusivamente per l’utilizzo indicato in questa documentazione. Usi non indicati in questa documentazione potrebbero essere fonte di danni al prodotto e fonte di pericolo.
- **Sincro** declina qualsiasi responsabilità derivante dall’uso improprio o diverso da quello per cui è destinato ed indicato nella presente documentazione.
- Non installare il prodotto in atmosfera potenzialmente esplosiva.
- Gli elementi costruttivi dell’impianto devono essere in accordo con le Direttive Europee. Per tutti i Paesi extra EU, oltre alle norme nazionali vigenti, per un buon livello di sicurezza è opportuno rispettare anche le norme sopracitate.
- L’installazione deve essere in accordo con quanto previsto dalle disposizioni vigenti nel paese in cui si opera e deve essere eseguita esclusivamente da personale qualificato.
- Non avviare il generatore se le calotte di protezione, i pannelli di accesso o quelli di copertura della cassetta di terminazione sono stati rimossi.
- Prima di eseguire qualsiasi intervento di manutenzione:
  - disabilitare i circuiti di avviamento del motore;
  - disabilitare i circuiti di chiusura e/o collocare targhette di avviso su ogni interruttore automatico solitamente usato per il collegamento con la rete o con altri generatori, al fine di prevenirne la chiusura accidentale.
- Usare esclusivamente parti originali per qualsiasi manutenzione o riparazione. Nel caso in cui tale prescrizione non sia rispettata, **Sincro** declina ogni responsabilità ai fini della sicurezza e del buon funzionamento del generatore.
- Istruire l’utilizzatore dell’impianto per la gestione, l’uso e la manutenzione del generatore.
- Tutto quello che non è espressamente previsto in queste istruzioni, non è permesso.


In questo manuale vengono utilizzati alcuni simboli e convenzioni che hanno un significato preciso.

Questi vengono qui definiti in modo univoco.

 **Il simbolo si riferisce a situazioni di rischio o a procedure pericolose che potrebbero essere causa di danni al prodotto o alle apparecchiature connesse.**

 **Il simbolo si riferisce a situazioni di rischio o a procedure pericolose che potrebbero essere causa di danni al prodotto o di lesioni alla persona.**

 **Il simbolo segnala situazioni di rischio o procedure pericolose che POTREBBERO essere causa di gravi lesioni alla persona o di decesso.**

 **Il simbolo segnala situazioni di rischio o procedure pericolose che causano gravi lesioni alla persona o decesso.**

**2. DESTINAZIONE D'USO**

Tutti i generatori sono forniti con una dichiarazione di incorporamento in accordo con la legislazione europea come quella riportata sulle ultime pagine del presente manuale.

I generatori vengono, inoltre, forniti sulle seguenti basi:

- Devono essere usati come generatori di potenza o funzione a ciò relativa.
- Devono essere impiegati in uno dei seguenti scenari:
  - Trasportabile (senza cofanatura - per fornitura di energia temporanea)
  - Trasportabile (con cofanatura - per fornitura di energia temporanea)
  - A bordo sottocoperta (impiego marino) - previa omologazione
  - Su veicolo commerciale (trasporto su ruote refrigerazione, etc.)
  - Su rotaia (energia ausiliaria)
  - Su veicolo industriale (movimento terra, sollevatori, etc.)
  - Installazione fissa (industriale, stabilimento impianto)
  - Installazione fissa (residenziale, commerciale e

industria leggera, casa / ufficio / ospedale)

- Gestione d'energia (cogenerazione, punte di assorbimento)
- Schemi alternativi d'energia
- I generatori standard sono progettati per soddisfare le emissioni elettromagnetiche "industriali" e gli standard di immunità. Qualora i generatori debbano rispondere ai vincoli di emissione elettromagnetiche per le zone residenziali, commerciali e per l'industria leggera, alcuni accessori aggiuntivi potrebbero rendersi necessari.
- Lo schema di installazione richiede la connessione della carcassa del generatore con il conduttore di messa a terra, usando un cavo di sezione adeguata e di minima possibile lunghezza.
- L'uso di parti di ricambio non originali o non espressamente autorizzate comporta il decadimento della Garanzia Sincro, la cessazione della responsabilità per quanto concerne la conformità alle normative e le relative conseguenze.
- Installazione, assistenza e manutenzione devono essere eseguite da personale adeguatamente istruito, ed in ambito della zona EU anche a conoscenza dei dettami delle direttive CE.

### 3. INTRODUZIONE

Si raccomanda di esaminare attentamente il generatore al momento della consegna per verificare che non abbia subito danneggiamenti durante il trasporto o vi siano particolari mancanti.

#### 3.1 Controllo targa identificativa

I generatori sono contraddistinti da una targa identificativa. Questa deve essere controllata e confrontata con le specifiche dell'ordine al momento della consegna onde accertare eventuali errori di spedizione o di configurazione.

### 4. PRINCIPI DI FUNZIONAMENTO E CARATTERISTICHE DEL SISTEMA DI REGOLAZIONE DELLA TENSIONE

Lo statore eccitatrice grazie al suo magnetismo residuo, garantisce l'autoeccitazione del generatore alla partenza.

L'AVR agisce sullo statore eccitatrice regolando indirettamente, tramite la catena rotore eccitatrice - ponte diodi - rotore principale, il campo generato dal rotore principale.

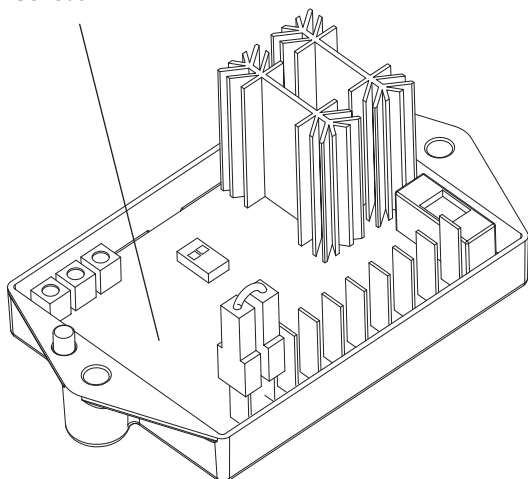
Il controllo di tensione regola il valore medio della tensione di una fase mantenendolo costante.

Un dispositivo di controllo della frequenza interviene diseccitando progressivamente la macchina quando la velocità del motore di trascinamento scende al di sotto di una soglia prefissata e regolabile, impedendo una sovraeccitazione ai bassi regimi di funzionamento e alleviando l'effetto di presa del carico sul motore.

È possibile modulare la prontezza di risposta del regolatore al fine di eliminare eventuali instabilità di tensione che si dovessero manifestare.

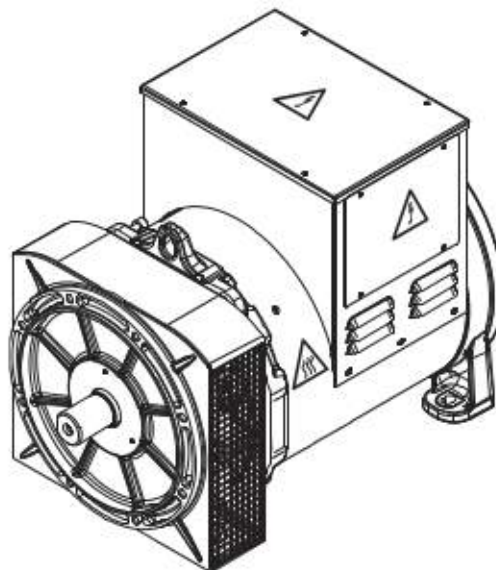
Un fusibile protegge il regolatore e il generatore da eventuali sovraccarichi e/o guasti.

Scheda AVR



### 5. SPECIFICHE GENERALI MECCANICHE ED ELETTRICHE PER ACCOPPIAMENTO CON IL MOTORE

In quanto unità separata e destinata ad essere incorporata in un gruppo elettrogeno, non è possibile applicare in fase di costruzione tutte le necessarie etichette di segnalazione sul generatore. Queste etichette che indicano pericolo potenziale e rischio per presenza di componenti in tensione vengono fornite sfuse e devono essere applicate a cura del costruttore del gruppo elettrogeno nelle posizioni indicate in figura, una volta completato l'assemblaggio del gruppo.



I generatori sono progettati per il funzionamento ad una temperatura compresa fra i  $-20^{\circ}\text{C}$  e i  $40^{\circ}\text{C}$  e ad una quota massima di 1000m s.l.m.

Entro tali limiti di temperatura e quota essi forniscono le prestazioni nominali indicate sulla targa. Al di fuori di questi si rende opportuno contattare l'**Ufficio Tecnico Sincro**.

Per temperature superiori a  $40^{\circ}\text{C}$  e/o quote superiori a 1000m s.l.m. si manifestano riduzioni di prestazioni (vedi tabella).

Temp. Ambiente ( $^{\circ}\text{C}$ )	40	45	50	55	-	-
	1	0,96	0,92	0,88	-	-
Altitudine (m)	1000	1500	2000	2500	3000	-
	1	0,96	0,93	0,90	0,86	-
Fattore di potenza	1	0,8	0,7	0,6	0,5	-
	1	1	0,93	0,88	0,84	-

Per prodotti con marchio "UL" non si considerino le precedenti disposizioni e prestazioni, si provveda quindi a contattare

l'Ufficio Tecnico Sincro per le relative specifiche.

I generatori sono autoventilati, sono dotati di schermi di protezione e carcasse antigocciolamento; non sono adatti per l'installazione all'aperto salvo che siano protetti da adeguate coperture. Durante la permanenza a magazzino prima dell'installazione ovvero come riserva si consiglia l'uso di scaldiglie anticondensa per garantire la buona conservazione degli avvolgimenti.

In caso di installazione all'interno di una cofanatura chiusa ci si dovrà assicurare che la temperatura dell'aria di raffreddamento inviata nel generatore non superi quella nominale prevista.

La cofanatura deve essere realizzata in modo che la presa d'aria del motore nella cofanatura sia separata da quella del generatore soprattutto se l'aspirazione d'aria nella cofanatura deve essere assicurata dalla ventola di raffreddamento. La presa d'aria del generatore, inoltre, dovrà essere realizzata in modo da impedire infiltrazioni di umidità, prevedendo delle protezioni adeguate. La cofanatura dovrà essere progettata in modo tale da lasciare tra la presa d'aria del generatore e qualsiasi superficie piana una luce minima di 50 mm. Deve inoltre garantire il libero flusso dell'aria in uscita dal generatore.

**Se specificato all'atto dell'ordine, il generatore può essere dotato di filtri dell'aria.**

collegamento a massa.

**Il neutro NON è collegato alla carcassa.**



**Il generatore viene fornito senza alcun collegamento a massa; per il collegamento si dovrà fare riferimento alle corrispondenti disposizioni locali. Collegamenti a massa o di protezione eseguiti in modo errato possono essere causa di lesioni o di decesso.**

I valori delle correnti di guasto del generatore sono disponibili su richiesta al fine di aiutare il progettista nel dimensionamento dell'impianto e dei suoi componenti.



**Una installazione, uso, manutenzione o sostituzione di parti eseguite in modo errato possono essere causa di gravi lesioni personali o di decesso, nonché di danneggiamento delle attrezzature. Gli interventi sulle parti elettriche e/o meccaniche devono essere eseguiti da personale qualificato.**



**Una riduzione del flusso dell'aria di raffreddamento o un'inadeguata protezione del generatore possono comportare il danneggiamento e/o il malfunzionamento degli avvolgimenti.**

Le vibrazioni indotte dal motore sono complesse ed includono armoniche di ordine superiore che possono determinare, combinandosi con quelle del generatore, livelli di vibrazione sensibili e dannosi per il funzionamento del gruppo elettrogeno. Pertanto è compito del progettista utilizzare gli accorgimenti necessari per curare l'allineamento e irrigidire basamento e supporti al fine di evitare il superamento dei limiti di vibrazione previsti dalle norme.

L'alternatore è dimensionato per lavorare con i valori di vibrazione conformi alla norma ISO 8528-9.

L'allineamento dei generatori monocuscinetto è critico perché potrebbero prodursi vibrazioni in corrispondenza dell'accoppiamento fra motore e generatore. A tal fine è necessario curare l'assemblaggio dell'alternatore al motore, prevedere un basamento solido e l'impiego di tamponi antivibranti per supportare l'assieme motore / alternatore.

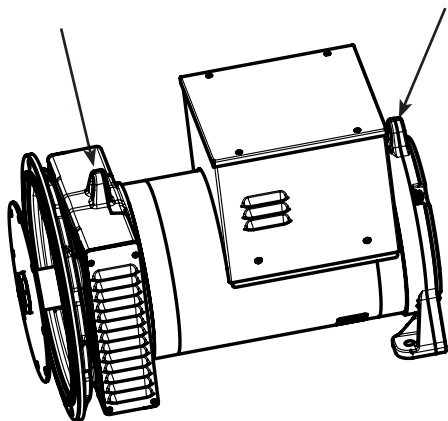
All'interno della scatola morsettiera si trovano i terminali isolati per le connessioni di linea e di neutro e per il

## 6. INSTALLAZIONE

### 6.1 Sollevamento

Sollevarlo e movimentarlo il generatore con mezzi idonei supportandoli con pallet o sostenendoli mediante gli anelli di sollevamento presenti sul generatore nelle posizioni indicate in figura.

Per sollevare il generatore utilizzare dispositivi che abbiano una capacità di sollevamento di almeno 150kg.



Una capacità di sollevamento non adatta può causare lesioni personali e gravi danni.

ATTENZIONE!



Gli anelli di sollevamento presenti sul generatore sono stati realizzati per il sollevamento del solo generatore e non dell'intero gruppo elettrogeno.

ATTENZIONE!

Il sollevamento e la movimentazione dei generatori monocuscinetto devono essere eseguiti mantenendo la macchina in posizione orizzontale al fine di evitare, se l'operazione non fosse eseguita correttamente, la fuoriuscita del rotore con possibile danneggiamento dello stesso e gravi conseguenze per le persone.

### 6.2 Fissaggio al motore

#### 6.2.1 Montaggio forma IM B35

Per le coppie di serraggio fare riferimento al punto 6.2.6.



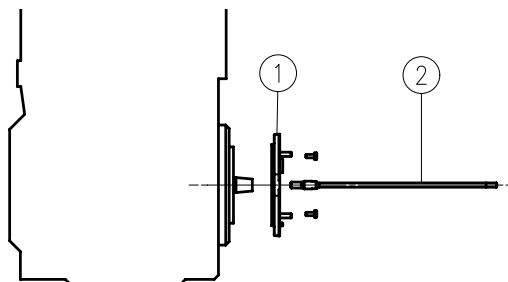
Prima del montaggio verificare che le sedi di accoppiamento (sia del generatore che del motore) siano compatibili, regolari e ben pulite.

ATTENZIONE!

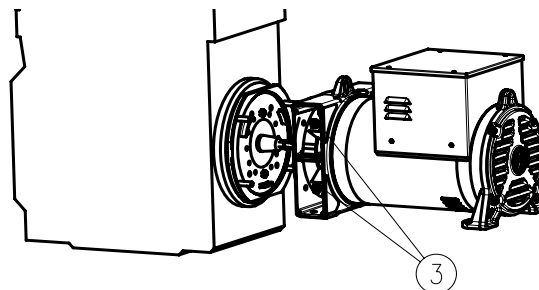
- Togliere le griglie di protezione (6).
- Fissare la flangia (1) al motore (dopo averla tolta

dall'alternatore).

- Applicare il tirante (2) per il fissaggio assiale del rotore avvitandolo sulla sporgenza dell'albero motore.



- Fissare il generatore completo (statore e rotore) alla flangia (1) usando i 4 dadi autobloccanti (3).
- Verificare che le sedi di accoppiamento del rotore e del motore siano in contatto colpendo assialmente il rotore con un martello in plastica ed un tampone.



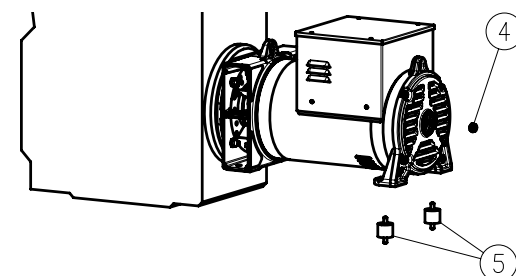
- Bloccare assialmente il rotore avvitando l'apposito dado autobloccante (4) sul tirante (2).



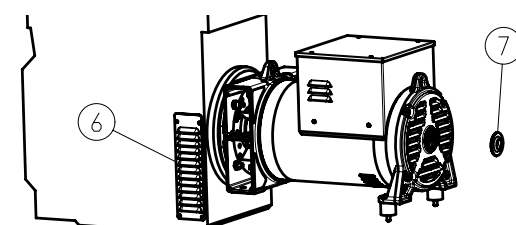
Prima di applicare il dado controllare che parte della porzione filettata del tirante entri nel rotore permettendo così un sicuro bloccaggio.

ATTENZIONE!

- Verificare che il rotore e lo statore dell'eccitatrice siano perfettamente allineati fra loro.
- Supportare il gruppo con adeguati antivibranti (5) curando il corretto livellamento di motore e generatore.



- Fissare le griglie (6) e montare il tappo in plastica (7).




### 6.2.2 Smontaggio forma IM B35

Per lo smontaggio seguire a ritroso le istruzioni fornite al paragrafo 6.2.1.

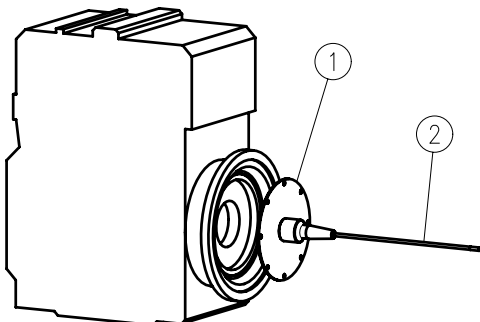
### 6.2.3 Montaggio forma SAE

Per le coppie di serraggio fare riferimento al punto 6.2.6.

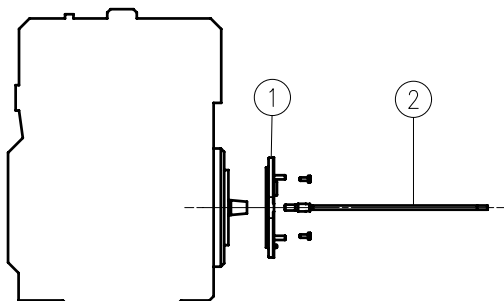


**Prima del montaggio verificare che le sedi di accoppiamento (sia del generatore che del motore) siano compatibili, regolari e ben pulite.**

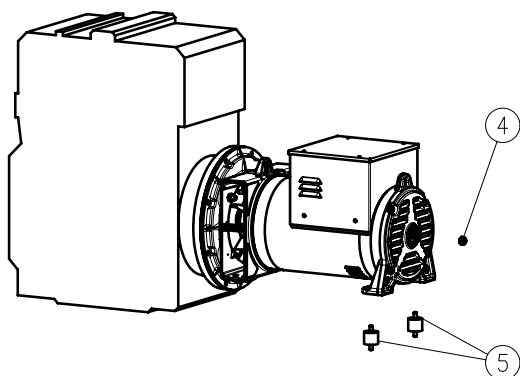
- Fissare il disco (1) al volano del motore, fissare il tirante (2) con del frena filetti.



- Mediante un sollevatore far scorrere l'alternatore inserendo il tirante (2) nel foro centrale dell'albero e fissare la campana SAE (3) al motore (8).

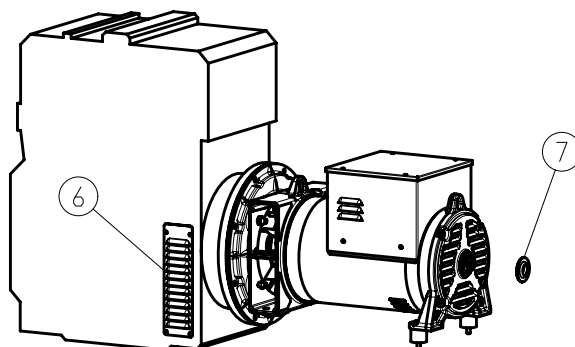


- Supportare il gruppo con antivibranti (5) curando il corretto livellamento tra motore e generatore, applicare e fissare il dado autobloccante (4) al tirante (2).



**Prima di applicare il dado controllare che parte della porzione filettata del tirante entri nel rotore permettendo così un sicuro bloccaggio.**

- Verificare che il rotore e lo statore dell'eccitatrice siano perfettamente allineati fra loro.
- Fissare le griglie (6) e montare il tappo in plastica (7).



### 6.2.4 Smontaggio forma SAE

Per lo smontaggio seguire a ritroso le istruzioni fornite al paragrafo 6.2.3.

### 6.2.5 Montaggio forma IM B34 (B3-B14)

Per le coppie di serraggio fare riferimento al punto 6.2.6.

I generatori bicuscinetto richiedono un telaio rigido per il sostegno del motore / generatore in modo da costituire una buona base per un esatto allineamento. Tale telaio dovrà essere vincolato al basamento mediante tamponi antivibranti. Al fine di ridurre al minimo le oscillazioni torsionali, si consiglia di utilizzare un giunto flessibile correttamente dimensionato.

E' sempre consigliabile predisporre una adeguata protezione della trasmissione mediante carterizzazioni (o simili) normalmente accoppiate alle flange del motore e dell'alternatore, predisposte in modo da consentire facilità di accesso per la manutenzione o la semplice ispezione

Nei sistemi di trasmissione a cinghia applicati a generatori bicuscinetto è necessario che il diametro e la struttura delle pulegge siano tali da consentire che il carico applicato all'albero sia centrato rispetto alla lunghezza della sporgenza e non superi 1000N. Per lunghezze d'albero maggiori i valori di carico ammissibili potranno essere richiesti direttamente all'Ufficio Tecnico Sincro.



**Una protezione inadeguata e/o un allineamento errato del generatore possono essere causa di lesioni personali e/o di danneggiamento dell'attrezzatura.**



## 6.2.6 Coppie di serraggio

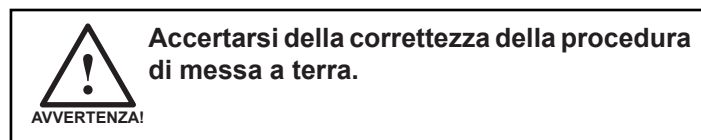
Per l'esecuzione dei montaggi di tutti gli accoppiamenti precedentemente descritti, si raccomanda di fare riferimento alla seguente tabella per le coppie di serraggio :

COPPIE DI SERRAGGIO (Nm)		
Diametro di filettatura	Connessioni elettriche	Connessioni meccaniche (mat. 8.8)
<b>M5</b>	3	6
<b>M6</b>	5	9
<b>M8</b>	10	23
<b>M10</b>	14	45
<b>M12</b>	20	80
<b>M16</b>	40	200

Per le connessioni meccaniche si consiglia di utilizzare viti con classe di resistenza minima 8.8.

## 6.3 Messa a terra

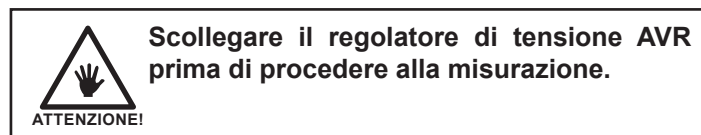
La carcassa del generatore deve essere solidamente collegata a massa sul basamento del gruppo elettrogeno. Se sono previsti dei supporti flessibili antivibranti tra la carcassa del generatore ed il suo basamento, si dovrà collegare in parallelo attraverso il supporto flessibile un conduttore di terra di valore nominale adeguato (solitamente la metà dell'area della sezione trasversale dei cavi della linea principale).



## 6.4 Controlli preliminari

### 6.4.1 Controllo dell'isolamento

Prima della messa in servizio del gruppo elettrogeno ovvero dopo lunghi periodi di inattività controllare la resistenza di isolamento verso massa degli avvolgimenti.



I valori rilevati devono essere superiori a 2MΩ. Nel caso in cui la resistenza d'isolamento risulti inferiore, si dovrà procedere alla essiccazione in forno del solo alternatore ad una temperatura compresa fra 60 e 80°C per 3 ore. Prima di eseguire tale operazione occorre rimuovere il regolatore di tensione. In alternativa all'essiccazione in forno è possibile soffiare attraverso l'alternatore aria calda (a 60 ÷ 80°C) per almeno 1 ora.



IMPORTANTE!

**Gli avvolgimenti sono stati collaudati in alta tensione durante la produzione. Ulteriori prove in alta tensione possono deteriorare l'isolamento e quindi ridurre la vita operativa. Se si rendesse necessario un collaudo in alta tensione per l'accettazione da parte del cliente, le prove dovranno essere condotte a livelli di tensione ridotti.**

### 6.4.2 Senso di rotazione

Tutte le macchine sono dotate di ventola a pale radiali e quindi possono funzionare in entrambi i sensi di rotazione. Il generatore viene fornito con rotazione in senso orario, guardando il lato accoppiamento (a meno di specifiche diverse all'atto dell'ordine) in modo da produrre una sequenza di fase U-V-W (conformemente alla norma IEC 60034-8). Se la rotazione deve essere invertita successivamente alla consegna richiedere alla fabbrica gli opportuni schemi elettrici.

### 6.4.3 Verifica di tensione e frequenza

Controllare che i livelli di tensione e frequenza richiesti dal gruppo elettrogeno corrispondano a quelli riportati sulla targhetta del generatore.



AVVERTENZA!

**Il generatore esce dalle linee di produzione con un collegamento stella-serie (a meno di specifiche diverse all'atto dell'ordine) rispetto al quale vengono forniti i dati nominali. Per effettuare un nuovo collegamento avvalersi degli schemi allegati al presente manuale.**



AVVERTENZA!

**Le eventuali modifiche al collegamento devono essere eseguite esclusivamente da personale qualificato.**

### 6.4.4 Regolazione scheda AVR



AVVERTENZA!

**Le varie regolazioni del generatore sono eseguite in fabbrica al momento del collaudo: non dovrebbero, quindi, essere necessarie ulteriori azioni di regolazione della macchina; nel caso in cui si rendesse necessario rimuovere delle coperture allo scopo di eseguire delle regolazioni e si lasciassero scoperti dei punti sotto tensione, si raccomanda che tali operazioni vengano eseguite solamente da personale qualificato nella manutenzione di impianti elettrici.**

Per scegliere le impostazioni del dispositivo di comando **AVR** accedere alla scheda di controllo dopo aver tolto le coperture. La maggior parte delle regolazioni vengono

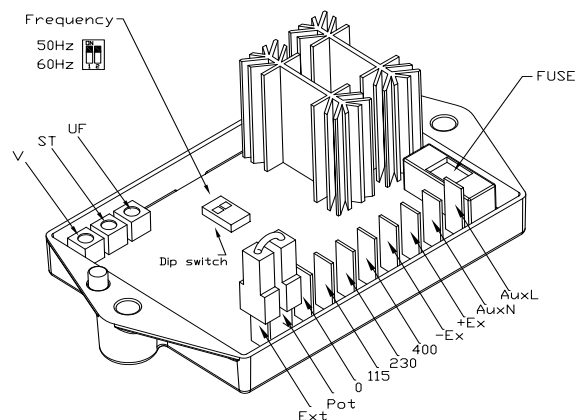
effettuate in fabbrica su valori destinati ad assicurare risultati soddisfacenti nelle prove di funzionamento iniziali. Potrebbero rendersi necessarie delle ulteriori regolazioni per assicurare un funzionamento ottimale in specifiche condizioni d'esercizio.

Posizionare entrambi i commutatori su "ON" per il funzionamento a 50 Hz; posizionare entrambi i commutatori su "OFF" per il funzionamento a 60 Hz.

È possibile modificare la tensione di uscita agendo sul potenziometro "V". Con il gruppo in moto alla velocità nominale, regolare fino ad ottenere il valore cercato. Se ad una piccola variazione di velocità la tensione varia, allora è necessario regolare prima la protezione di sottovelocità.

Il riferimento di tensione (cavetti arancioni) deve essere così collegato:

- ai morsetti "AuxN" e "230" se si collega ad una tensione tra 200 e 280V,
- ai morsetti "AuxN" e "400" se si collega ad una tensione tra 350 e 500V.




### 6.4.5 Schemi di collegamento per diversi circuiti

Allegati al presente manuale si trovano gli schemi per collegamenti diversi dal collegamento stella-serie normalmente eseguito in produzione (a meno di specifiche diverse all'atto dell'ordine).

### 6.4.6 Messa in marcia

Prima dell'avviamento del gruppo elettrogeno, è necessario verificare che tutti i collegamenti esterni siano stati eseguiti correttamente e che le protezioni non siano state rimosse.


All'atto della messa in funzione porre attenzione ad eventuali rumori anomali che potrebbero indicare un allineamento non corretto tra motore e generatore.



**Non toccare il generatore durante il funzionamento e subito dopo l'arresto del gruppo, in quanto potrebbero esservi delle superfici a temperatura elevata.**


I generatori sono macchine elettriche rotanti che presentano parti potenzialmente pericolose in quanto poste sotto tensione o dotate di movimento durante il funzionamento, pertanto è assolutamente vietato:

- un uso improprio
- la rimozione delle protezioni e lo scollegamento dei dispositivi di protezione.




**La carenza di ispezioni e manutenzione possono causare gravi danni a persone e/o cose.**

In conseguenza di quanto sopra scritto, si richiede che ogni operazione di carattere elettrico o meccanico venga eseguita con l'intervento di personale qualificato.



**Regolare la tensione ad un valore superiore a quello massimo previsto per il generatore può causare il danneggiamento del generatore stesso.**

- **Regolazione della sottovelocità a 50 (60)Hz:** portare il gruppo in rotazione regolandolo in modo da ottenere una frequenza di 47 (57)Hz. Ruotare il trimmer "UF" fino al punto in cui la tensione inizia a calare. Riportare il gruppo alla velocità nominale.



**Regolare la sottovelocità ad un valore di frequenza troppo basso può causare il danneggiamento del generatore stesso. Al contrario, regolandolo ad un valore troppo alto può causare delle cadute di tensione con carichi elevati.**

- **Regolazione tensione a distanza:** rimuovere il ponticello sui terminali "EXT POT" e collegare ai capi liberi il potenziometro (5kOhm, 1/2 W) avendo cura di posizionarlo al valore di massima resistenza. Ruotare il trimmer "V" in senso antiorario fino alla posizione estrema. Portare il gruppo alla velocità nominale e agire sul potenziometro fino alla tensione voluta.
- **Regolazione della stabilità:** qualora si dovessero verificare delle fluttuazioni di tensione a carico, è possibile agire sul potenziometro "ST" che modula la prontezza di risposta del regolatore agli stimoli esterni, permettendo di eliminare eventuali instabilità del sistema alternatore - carico.

## 7. ASSISTENZA E MANUTENZIONE



Le procedure di manutenzione e di localizzazione guasti comportano dei rischi che potrebbero causare gravi lesioni personali o casi di decesso. Tali procedure devono, quindi, essere eseguite esclusivamente da personale abilitato all'assistenza elettrica e meccanica. Accertarsi, prima di ogni intervento di manutenzione e pulizia, che non vi siano parti sotto tensione, che la carcassa del generatore sia a temperatura ambiente, che il gruppo elettrogeno non possa essere avviato anche accidentalmente e che tutte le procedure vengano eseguite correttamente.

### 7.1 Controllo degli avvolgimenti e dello stato di isolamento

Lo stato degli avvolgimenti è verificabile misurandone la resistenza elettrica verso massa. Durante la prova il regolatore di tensione dovrà essere scollegato. In generale è sufficiente controllare il solo avvolgimento principale.

I valori rilevati devono essere superiori a 2MΩ. Nel caso in cui la resistenza d'isolamento risulti inferiore, si dovrà procedere alla essiccazione in forno del solo alternatore ad una temperatura compresa fra 60 e 80°C per 3 ore. Prima di eseguire tale operazione occorre rimuovere il regolatore di tensione. In alternativa all'essiccazione in forno è possibile soffiare attraverso l'alternatore aria calda (a 60 ÷ 80°C) per almeno 1 ora.

### 7.2 Controllo dei cuscinetti

**I cuscinetti sono sigillati ed esenti da manutenzione.**

Durante la manutenzione controllare lo stato dei cuscinetti e verificare che non siano presenti perdite di grasso; la durata dei cuscinetti dipende dalle vibrazioni e dai carichi assiali ai quali sono sottoposti (le vibrazioni possono essere notevolmente amplificate nel caso di un errato allineamento) e dalle condizioni di lavoro. Verificare, quindi, che non vi siano anomalie come vibrazioni e rumori insoliti.

Se dopo un certo periodo di tempo dovessero manifestarsi eccessi di vibrazione o rumorosità, queste potrebbero essere dovute all'usura del cuscinetto che, se danneggiato, deve essere sostituito.

**Il cuscinetto comunque è consigliabile sia sostituito dopo 20.000 ore di funzionamento.**



La durata dei cuscinetti è fortemente influenzata dalle condizioni e dall'ambiente di lavoro.



Lunghi periodi di permanenza in un ambiente caratterizzato dalla presenza di vibrazioni possono danneggiare le sfere e le sedi di rotolamento. La presenza di una umidità troppo elevata può causare l'emulsione del grasso e favorire effetti di corrosione.



Intense vibrazioni causate dal motore o da un errato allineamento dei componenti del gruppo elettrogeno sottopongono il cuscinetto a sollecitazioni che ne riducono la vita.

## 7.3 Anomalie e rimedi

DIFETTI	POSSIBILI CAUSE	CONTROLLI /RIMEDI
<b>ASSENZA DI TENSIONE</b>	AVR difettoso	<ul style="list-style-type: none"> <li>Controllare il fusibile</li> <li>Sostituire l'AVR</li> </ul>
	Ponte diodi difettoso e/o varistore	<ul style="list-style-type: none"> <li>Controllare il ponte diodi e varistore</li> </ul>
	Statore eccitatrice difettoso	<ul style="list-style-type: none"> <li>Controllare se l'avvolgimento dello statore eccitatrice è aperto</li> </ul>
	Avvolgimenti principali difettosi	<ul style="list-style-type: none"> <li>Controllare le resistenze del rotore e dello statore</li> <li>Controllare l'isolamento degli avvolgimenti</li> </ul>
	Alternatore diseccitato	<ul style="list-style-type: none"> <li>Rieccitare l'alternatore applicando, con macchina in rotazione, ai morsetti dell'eccitatrice una tensione di 6-12 volt per un secondo rispettando la polarità.</li> </ul>
	Collegamenti interrotti	<ul style="list-style-type: none"> <li>Controllare tutti i collegamenti</li> </ul>
<b>TENSIONE BASSA</b>	La tensione in uscita non è quella richiesta	<ul style="list-style-type: none"> <li>Regolare la tensione con il potenziometro "V" dell'AVR</li> </ul>
	Settaggio sottovelocità non corretto	<ul style="list-style-type: none"> <li>Controllare e sistemare la sottovelocità con il potenziometro "UF" dell'AVR (Vedi 6.4.4: "Regolazione della sottovelocità a 50 (60) Hz")</li> </ul>
	Velocità del motore bassa	<ul style="list-style-type: none"> <li>Controllare la velocità del motore (frequenza della tensione)</li> </ul>
	AVR difettoso	<ul style="list-style-type: none"> <li>Sostituire l'AVR</li> </ul>
<b>TENSIONE ALTA</b>	La tensione in uscita non è quella richiesta	<ul style="list-style-type: none"> <li>Regolare la tensione con il potenziometro "V" dell'AVR</li> </ul>
	Sensing collegato in modo errato o scollegato	<ul style="list-style-type: none"> <li>Controllare il collegamento del sensing</li> </ul>
	AVR difettoso	<ul style="list-style-type: none"> <li>Sostituire l'AVR</li> </ul>
<b>TENSIONE INSTABILE</b>	Settaggio stabilità AVR non corretta	<ul style="list-style-type: none"> <li>Regolare la stabilità utilizzando il trimmer ST</li> </ul>
	Velocità del motore instabile	<ul style="list-style-type: none"> <li>Controllare con un frequenzimetro se i giri del motore sono costanti (frequenza della tensione)</li> </ul>
	AVR difettoso	<ul style="list-style-type: none"> <li>Sostituire l'AVR</li> </ul>

Per qualsiasi altra anomalia rivolgersi al centro di **Assistenza Sincro**.

## 7.4 Rimozione e sostituzione di componenti e gruppi di componenti

### 7.4.1 Estrazione ed inserimento del rotore

Le procedure che seguiranno, presuppongono che l'alternatore sia stato staccato dal motore.

#### Versione bicuscinetto (B3-B14) , conico e SAE

- Togliere il coperchietto posteriore e colpire il rotore posteriormente (nella versione bicuscinetto B3-B14 allentare i 4 dadi che bloccano la flangia allo scudo), in modo da spingere il cuscinetto fuori dalla sede.
- Supportare il rotore con un'imbragatura dal lato accoppiamento.
- Spingere il rotore fuori dallo statore, continuando ad adattare la posizione dell'imbragatura, in modo da non danneggiare l'avvolgimento.

Per l'inserimento seguire a ritroso le istruzioni fornite al paragrafo 7.4.1.

Quando viene reinserito il rotore, l'alternatore può perdere il magnetismo residuo che permette l'autoeccitazione. Prima del riutilizzo del gruppo può essere necessario rieccitare l'alternatore applicando ai morsetti dell'eccitatrice, con macchina ferma o in rotazione, una tensione di 6-12 Volt per un secondo rispettando la polarità.

### 7.4.2 Sostituzione del cuscinetto

Far riferimento al paragrafo 7.4.1

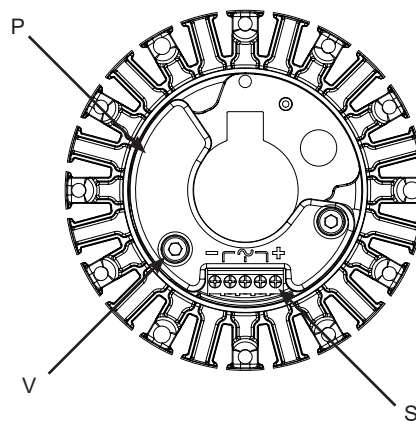
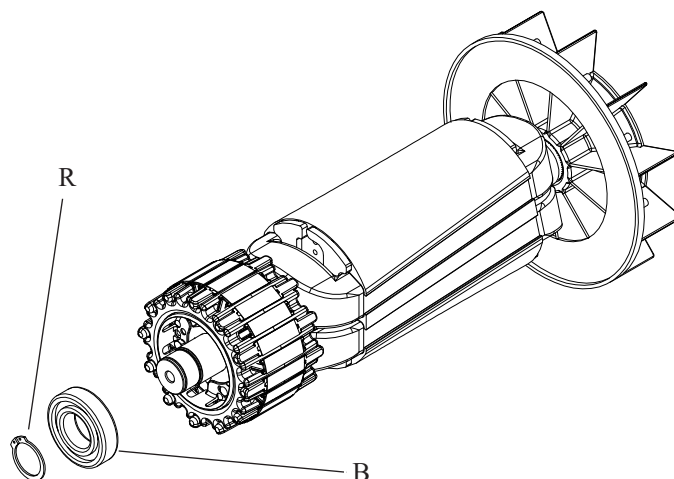
- Togliere l'anello elastico tipo seeger (R).
- Togliere il o i cuscinetti (B) tramite estrattori comuni.
- Prendere il o i nuovi cuscinetti e mediante un riscaldatore, riscaldarli (max.  $100 \div 110^{\circ}\text{C}$ ) in modo da dilatare il diametro prima di inserirlo nella sede dell'albero.
- Reiserire anello elastico tipo seeger (R).
- Reinserrire il rotore seguendo a ritroso le istruzioni fornite al paragrafo 7.4.1.

### 7.4.3 Sostituzione del disco diodi rotante


- Estrarre il rotore seguendo le istruzioni al paragrafo 7.4.1
- Togliere l'anello elastico seeger.
- Togliere il cuscinetto.
- Svitare le 2 viti (V) e togliere la protezione (P).
- Svitare le 5 viti (S) della morsettiera scollegando i cavi e infine togliere la scheda "ponte diodi".
- Montare la scheda "ponte diodi" nuova, collegare i cavi tramite le viti (S) alla morsettiera rispettando le polarità.
- Rimontare la protezione (P) e fissare le due viti (V).
- Reinserrire il rotore seguendo a ritroso le istruzioni del paragrafo 7.4.1

## 7.4.4 Riasssemblaggio di componenti e gruppi di componenti


Per l'operazione di riasssemblaggio compiere le precedenti operazioni eseguite durante lo smontaggio a ritroso.




## 8. PULIZIA E LUBRIFICAZIONE

	<p><b>Qualunque tipo di intervento di pulizia deve essere eseguito con gruppo elettrogeno fermo e generatore scollegato dalla rete elettrica pena grave pericolo per persone e cose.</b></p>
---	--

Accertarsi che il gruppo elettrogeno sia fermo e scollegato dalla rete elettrica, il gruppo può essere pulito esternamente con aria compressa.

	<p><b>Non utilizzare in alcuna occasione liquidi o acqua. Non pulire con aria compressa le parti elettriche interne perché potrebbero verificarsi cortocircuiti o altre anomalie.</b></p>
---	---

## 9. DEMOLIZIONE E SMALTIMENTO

	<p><b>Avvalersi esclusivamente di personale qualificato.</b></p>
--	--

L'eliminazione dei materiali va fatta nel rispetto delle norme vigenti.

Nel caso di demolizione del generatore non esistono particolari rischi o pericoli derivanti dal generatore stesso. È opportuno, in caso di recupero materiali, che vengano separati per tipologia (parti elettriche, rame, alluminio, plastica, etc.).

## 10. RICAMBI ED ASSISTENZA

### 10.1 Procedura e indirizzi di riferimento per richieste di assistenza

Il nostro **Servizio di Assistenza** fornisce completa consulenza tecnica.

Assicurarsi, per richieste di Assistenza in garanzia, di disporre dei dati identificativi del generatore, del suo numero di serie e del numero dell'ordine di produzione riportati su etichetta adesiva. La lista dei centri di assistenza autorizzati è disponibile nel nostro sito internet:

**www.sogaenergyteam.com.**

Nel caso di guasti o anomalie di funzionamento delle macchine **Sincro**, il Cliente è invitato ad interpellare il nostro "**Servizio Assistenza**" telefonando allo **0039-0445-450500**.

Se, dopo tale contatto, risultasse necessaria la restituzione del prodotto, il nostro "**Servizio Assistenza**" fornirà al Cliente un numero di "**Rientro Materiale Autorizzato**" (**RMA**), che dovrà essere riportato sui documenti di accompagnamento del materiale.

**Prodotti resi senza aver eseguito la descritta procedura verranno respinti al mittente dal magazzino accettazione.**

Per l'eventuale concessione della garanzia è indispensabile che la **Sincro** sia contattata esclusivamente dal proprio **Cliente**. Richieste di riparazione provenienti direttamente dall'utilizzatore finale saranno in ogni caso considerate **NON** in garanzia.

Prima di procedere a riparazioni verrà comunicato un preventivo e si attenderà l'autorizzazione da parte del **Cliente**.

### 10.2 Resa della merce per riparazione

La merce resa viaggia esclusivamente a spese e a rischio del **Cliente** indipendentemente dalla concessione dell'intervento in garanzia.

Curare che le macchine siano in ordine, pulite e che non vi sia olio nel moltiplicatore.

Si raccomanda di restituire il materiale entro un imballo adeguato, curando di proteggere il prodotto dagli urti.

## 11. GARANZIA

La **Sincro** garantisce ai propri clienti gli alternatori, prodotti al suo interno, per un periodo di :

- 18 mesi a decorrere dalla data di fatturazione Sincro;
- oppure
- 12 mesi a decorrere dalla data di prima messa in funzione;

quale delle due avviene per prima.

Si precisa che detta garanzia è rivolta ai soli clienti della **Sincro** ai quali direttamente risponde. La **Sincro** non riconosce direttamente la garanzia ad alcun soggetto che, pur in possesso dei suoi prodotti, non li abbia da essa acquistati direttamente.

Entro i suddetti termini la **Sincro** si impegna a fornire gratuitamente pezzi di ricambio di quelle parti che, a giudizio della **Sincro** o di un suo rappresentante autorizzato, presentino difetti di fabbricazione o di materiale oppure, a suo giudizio, ad effettuarne la riparazione direttamente o per mezzo di officine autorizzate senza assumersi alcun onere per il trasporto.

Rimane comunque esclusa qualsiasi altra forma di responsabilità o obbligazione per altre spese, danni e perdite dirette o indirette derivanti dall'uso o dalla impossibilità d'uso dei prodotti, sia totale che parziale.

La riparazione o la fornitura sostitutiva non prolungherà, né rinnoverà la durata del periodo di garanzia.

La garanzia decadrà: qualora si manifestassero inconvenienti o guasti dovuti ad imperizia, utilizzo oltre ai limiti delle prestazioni nominali, se il prodotto avesse subito modifiche o se dovesse ritornare disassemblato o con dati di targa alterati o manomessi.

<b>1. SAFETY RECOMMENDATIONS</b> . . . . .	<b>17</b>
<b>2. INTENDED USE</b> . . . . .	<b>18</b>
<b>3. INTRODUCTION</b> . . . . .	<b>19</b>
3.1 Control of ID plate . . . . .	19
<b>4. OPERATING PRINCIPLE AND CHARACTERISTICS OF THE VOLTAGE REGULATOR SYSTEM</b> . . . . .	<b>19</b>
<b>5. GENERAL MECHANICAL AND ELECTRICAL SPECIFICATIONS FOR COUPLING WITH ENGINE</b> . . . . .	<b>19</b>
<b>6. INSTALLATION</b> . . . . .	<b>21</b>
6.1 Lifting . . . . .	21
6.2 Mounting on engine . . . . .	21
6.2.1 Assembling shape IM B35 . . . . .	21
6.2.2 Disassembling shape IM B35 . . . . .	22
6.2.3 Assembling shape SAE . . . . .	22
6.2.4 Disassembling shape SAE . . . . .	22
6.2.5 Assembling shape IM B34 (B3-B14) . . . . .	22
6.2.6 Tightening torques . . . . .	23
6.3 Earthing . . . . .	23
6.4 Preliminary Controls . . . . .	23
6.4.1 Control of electrical insulation . . . . .	23
6.4.2 Direction of rotation . . . . .	23
6.4.3 Control of voltage and frequency . . . . .	23
6.4.4 AVR board settings . . . . .	23
6.4.5 Wiring diagrams for different circuits . . . . .	24
6.4.6 Initial start-up . . . . .	24
<b>7. AFTERSALES ASSISTANCE AND MAINTENANCE</b> . . . . .	<b>25</b>
7.1 Control of windings and electrical insulation . . . . .	25
7.2 Control of bearings . . . . .	25
7.3 Troubleshooting . . . . .	26
7.4 Removal and replacement of components and component assemblies . . . . .	27
7.4.1 Extracting and inserting the rotor . . . . .	27
7.4.2 Changing bearing . . . . .	27
7.4.3 Changing rotating diodes . . . . .	27
7.4.4 Replacing components and component assemblies . . . . .	27
<b>8. CLEANING AND LUBRICATION</b> . . . . .	<b>28</b>
<b>9. DISMANTLING AND DISPOSAL</b> . . . . .	<b>28</b>
<b>10. SPARE PARTS AND AFTERSALES</b> . . . . .	<b>29</b>
10.1 Aftersales procedure and contact addresses . . . . .	29
<b>11. WARRANTY</b> . . . . .	<b>29</b>
<b>12. APPENDIX</b> . . . . .	<b>72</b>
Generators exploded view . . . . .	72
Generators spare parts list . . . . .	73
Generators connection diagram . . . . .	74
Electrical data . . . . .	76
Principle wiring/AVR electric connections . . . . .	77
EC declaration of incorporation . . . . .	79

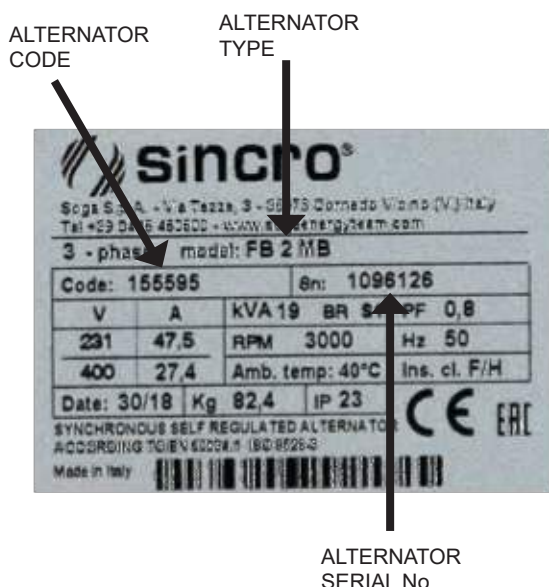


### 1. SAFETY RECOMMENDATIONS

We thank you for having chosen a **Sincro** product, and we are sure that it will satisfy all your expectations in high standards and performance.

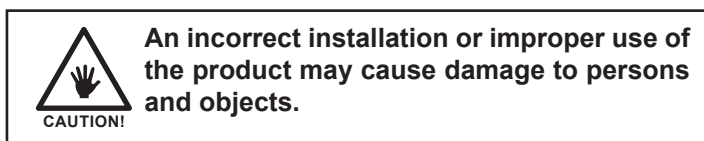
The **“User and Maintenance Manual”** included with the generator provides important indications regarding safety, installation, use and maintenance. This product complies with recognised standards in good engineering and provisions related to safety.

When contacting **Sincro**, always report the generator type and code, found on the label attached to the packing. What’s more, in the event of malfunction or any other kind of machine fault that should require our Aftersales Service, please specify **the serial number (SN)**.




in this manual.


- Do not install the product in a potentially explosive atmosphere.
- The plant component elements must comply with European Directives. To ensure good safety levels, these standards should also be observed in non EU countries, in addition to the country specific statutory regulations.
- The installation must comply to the law in force in the country where it is done and must be carried out solely by qualified specialists.
- Do not start up the generator if the protective covers, the access panels or the terminal box cover have been removed.
- Before performing any maintenance:
  - disable the starting circuit of the engine,
  - disable the closing circuits and / or place warning labels on each circuit breaker used for connecting to the mains or to other generators, in order to prevent accidental closure.
- Only use genuine parts for any maintenance or repair. Failure to observe this recommendation shall free **Sincro** from all responsibility related to the generator safety and good operation.
- Train the plant operator in the management, use and maintenance of the generator.
- Anything not expressly prescribed in these instructions is prohibited.





- Strictly observe the instructions given in the **“User and Maintenance Manual”** that is provided to indicate the correct conditions for installation, use and maintenance, in order to prevent malfunctions in the generator and avoid hazardous situations for the user.
- Dispose of all packing material (i.e. plastic, cardboard, polystyrene, etc.) according to statutory regulations.
- Keep the instructions with the technical folder and for future consultation.
- This product has been designed and constructed solely for the applications indicated in this manual. Any use not specified in this manual may cause damage to the product and become a source of hazard.
- **Sincro** declines all liability arising from any use whether improper or differing from its original concept and specified

This manual uses various symbols and terms that have a precise meaning. These are clearly defined below.

	<p><b>This symbol refers to risk conditions or to hazardous procedures that could cause damage to the product or connected equipment.</b></p>
---	---

	<p><b>This symbol refers to risk conditions or hazardous procedures that could cause damage to the product or injury to persons.</b></p>
---	--

	<p><b>This symbol signals risk conditions or hazardous procedures that COULD cause severe injury or death.</b></p>
---	--

	<p><b>This symbol signals risk conditions or hazardous procedures that will cause severe injury or death.</b></p>
---	---

- The installation wiring diagram requires that the generator housing is connected to the earth conductor, using an adequately sized cable with a minimum length possible.
- The use of any spare parts that are not genuine or not expressly authorised shall **free Sincro from any warranty liability and any responsibility** concerning conformity to regulations and relevant consequences.
- Installation, aftersales assistance and maintenance must be carried out by adequately trained staff with a knowledge of the provisions of EC directives.

**2. INTENDED USE**

All generators are supplied with a declaration of incorporation in accordance with European rules and regulations as provided in final pages of this manual.

Furthermore generators are supplied on the following basis:

- They shall be used as power generators or for related functions.
- They shall be used in one of the following applications:
  - Mobile (without housing - for temporary power supplies)
  - Mobile (with housing - for temporary power supplies)
  - Onboard below deck (marine use) - after certification
  - On commercial vehicles (freight transport / cold storage, etc.)
  - On rolling track (auxiliary power)
  - On industrial vehicles (earth handling, hoisting, etc.)
  - Stationary installation (industrial, factory / plant)
  - Stationary installation (residential, commercial and light industry, house / office / hospital)
  - Energy management (cogeneration, peaks in consumption)
  - Alternative energy schemes
- The standard generators are designed to satisfy "industrial" electromagnetic emission limits and immunity standards. In the event that generators have to comply with electromagnetic emission limitations for residential, commercial and light industrial zones, some additional accessories may be necessary.

### 3. INTRODUCTION

On delivery inspect the generator to check it has not been damaged during transport or that no parts are missing.

#### 3.1 Control of ID plate

The generators can be identified by their **ID plate**. This should be controlled and compared with the order specifications.

### 4. OPERATING PRINCIPLE AND CHARACTERISTICS OF THE VOLTAGE REGULATOR SYSTEM

The exciter stator has a residual magnetism, which guarantees self-exciting of the generator on start-up.

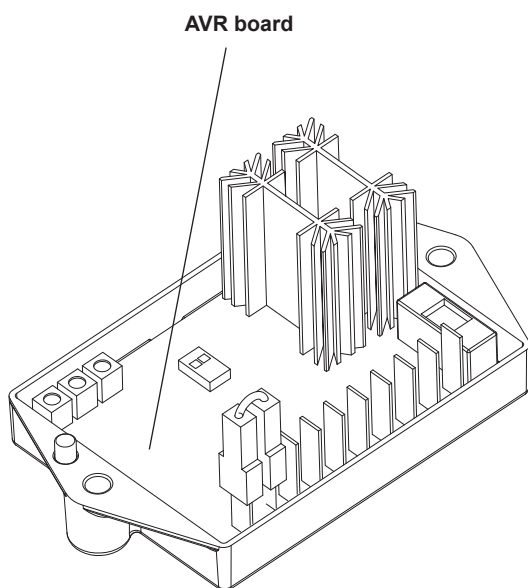
The **AVR** acts on the exciter stator directly controlling the field generated by the main rotor by means of the sequence exciter rotor - diode bridge - main rotor.

The voltage regulator controls and keeps constant the average voltage of one phase.

A frequency control progressively deactivates the machine when the drive engine speed drops below a pre-set, adjustable threshold preventing over-excitement at low operating speeds and abating the load engage effects on the engine.

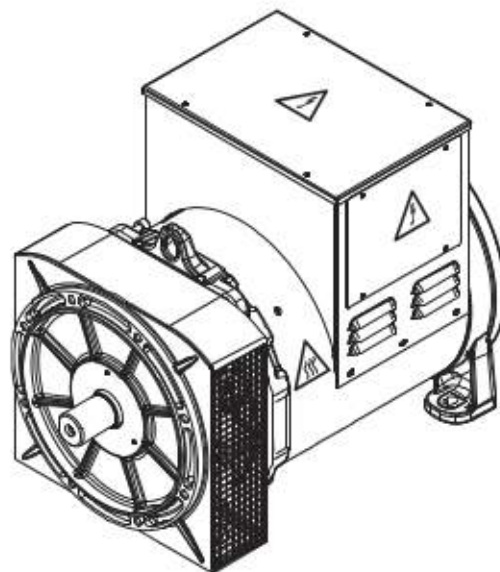
The regulator reaction time can be modulated to eliminate any voltage instability that may arise.

A fuse protects regulator and generator from overloads and/or faults



### 5. GENERAL MECHANICAL AND ELECTRICAL SPECIFICATIONS FOR COUPLING WITH ENGINE

As an independent unit, designed to be built into a electricity generating set, it is impossible to apply all the signal decals on the generator during production. These decals, indicating a potential hazard or risk due to live components are supplied loose and have to be applied by the constructor of the generating set in the positions indicated in the figure, once assembly of the whole set has been completed.



This generators are designed to operate at a temperature between -20°C and 40°C and at a maximum altitude of 1000m at s.l.

The nominal performance indicated on the plate refers to operation within these temperature and altitude limits. Contact our **Technical Office** for operate outside these parameters.

At temperatures over 40°C and/or altitudes above 1000m at s.l. a derating should be expected (see table).

Ambient temp. (°C)	40	45	50	55	-	-
	1	0,96	0,92	0,88	-	-
Altitude (m)	1000	1500	2000	2500	3000	-
	1	0,96	0,93	0,90	0,86	-
Power factor	1	0,8	0,7	0,6	0,5	-
	1	1	0,93	0,88	0,84	-

For all "UL" generators, don't consider these data and contact the **Sincro Technical Office**.


The generators are fitted with an air ventilation system, protective guards and drip-proof covers; they are not suitable for outdoor installation unless an adequate protective shelter is provided. When under storage, awaiting installation or in standby, it is advisable to use anticondensate heaters to protect the windings from damp.

In the event of installation inside a closed housing, make sure that the cooling air temperature for the generator does not rise above standard.

The canopy must be constructed so that the engine air vent in the canopy is separate from the generator air vent, especially if the air inlet in the canopy has to be supplied by the cooling fan. What's more, the generator air vent should be constructed to prevent damp from entering by fitting suitable protections. The canopy should be designed so that there is a minimum clearance of 50mm between the generator air vent and any flat surface.

The space in front of the air exit grill must be free.

**If specified on order, the generator can be fitted with air filters.**



**A drop in cooling air flow or inadequate protection of the generator can lead to damage and/or malfunction of the windings.**


The engine induces quite complex vibrations, including harmonics with different frequency that, when added to the generator vibrations, can cause substantial vibration levels dangerous for the generating set operation. Therefore it is essential that the plant engineer takes all necessary measures to ensure alignment and provide a firm base and supports in order to prevent vibrations from exceeding the standard.

The alternator is designed to work with vibration's values as reported in ISO 8528-9.

Alignment of single bearing generators is critical because it may give rise to vibrations along the coupling between engine and generator. For this purpose special attention must be given to the alternator to engine assembly, providing a solid base and implementing anti-vibration dampers to support the engine/alternator assembly.


The terminal box contains the insulated terminals for connecting the line and neutral and for the earth connection.

**The neutral is NOT connected to the housing.**



**The generator is supplied without a connection to earth; to make this connection refer to relevant local regulations. An inefficient earth connection or safety cut-out can cause injury or death.**

The generator fault currents are available on request to help the plant engineer in sizing the plant and its components.



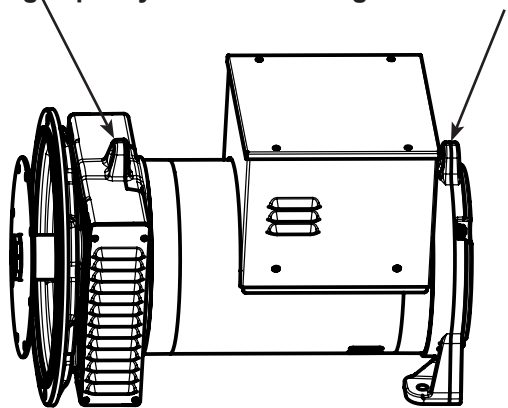
**An error in installation, use, maintenance or replacement of parts can cause severe injury or death, not to mention damage to the machinery. All work on electrical and/or mechanical parts must be carried out by a qualified specialist.**

## 6. INSTALLATION

### 6.1 Lifting

Lift and handle the generator with suitable equipment either on a pallet or by the lifting lugs located on the generator in the positions indicated in the figure.

**When lifting the generator use equipment with a loadbearing capacity of at least 150kg.**



**An insufficient loadbearing capacity can cause severe injury and damage.**



**The lifting lugs on the generator have been designed for lifting only the generator and not the whole generating set.**

When lifting and handling single bearing generators they must be kept horizontal in order to avoid, if operations should go wrong, the rotor from slipping out and being damaged and possibly causing severe injury.

### 6.2 Mounting on engine

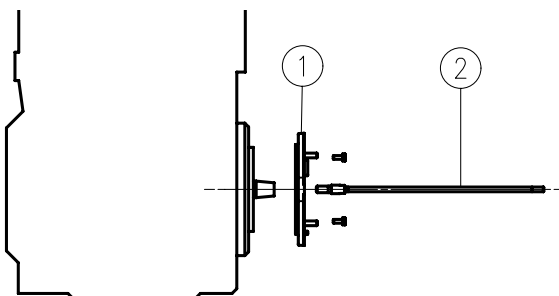
#### 6.2.1 Assembling shape IM B35

For tightening torques refer to section 6.2.6

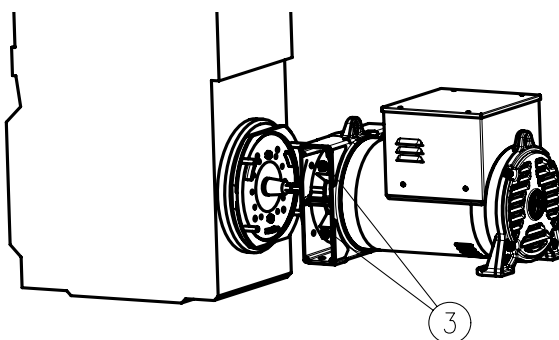


**Before proceeding with assembly check that the faces couplings (both on generator and engine) are in order and perfectly clean.**

- Remove the protective grids (6).
- Fasten the shield (1) to the engine (after having removed it from the alternator).
- Apply the tie rod (2) that anchors the rotor axially by screwing it onto the external section of the engine shaft.



- Anchor the complete generator assembly (i.e. stator and rotor) to the flange(1) using the 4 self-locking nuts (3).
- Check that the faces couplings of rotor and engine have made contact by hammering the rotor axially with a plastic mallet and block.

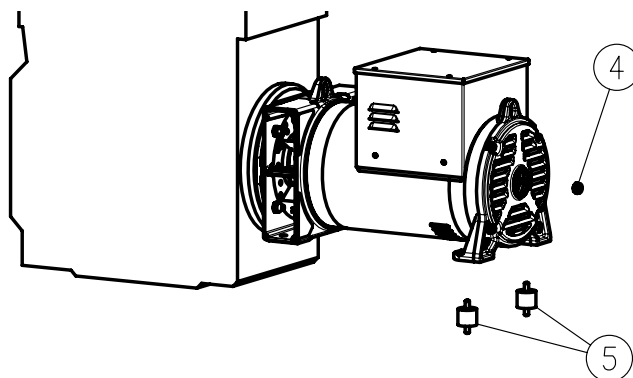


- Lock axially the rotor by turning the self-locking nut (4) on the tie rod (2).

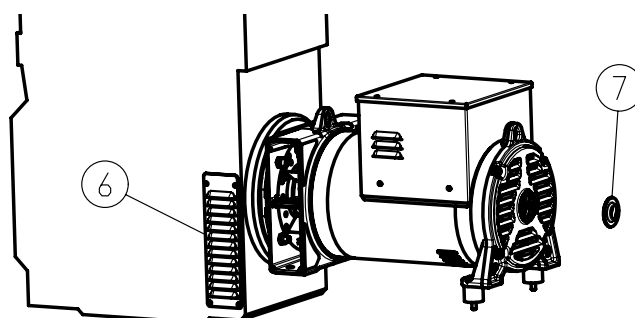


**Before fastening the nut check that part of the threaded section of the tie rod enters the rotor thereby obtaining a sound hold.**

- Check that exciter rotor and stator are perfectly aligned.
- Mount the assembly on antivibration plugs (5) making sure that engine and generator are level.



- Replace the grids (6) and fit the plastic cap (7).



### 6.2.2 Disassembling shape IM B35

For dismantling follow in reverse the instructions provided in section 6.2.1.

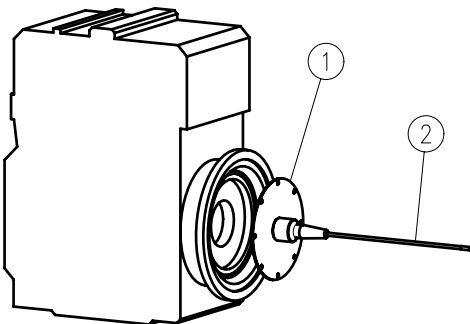
### 6.2.3 Assembling shape SAE

For tightening torques refer to section 6.2.6

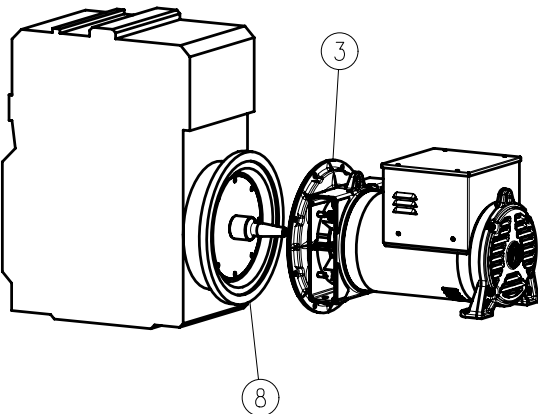


**Before proceeding with assembly check that the faces couplings (both on generator and engine) are in order and perfectly clean.**

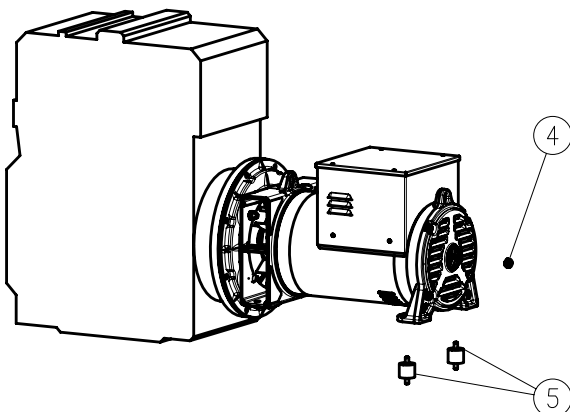
- Fit the disk (1) to the flywheel, fix the tie rod (2) with thread locker.



- Using a lift slide the alternator, inserting the tie rod (2) in the center hole of the rotor and fix the bell SAE (3) to the engine (8).

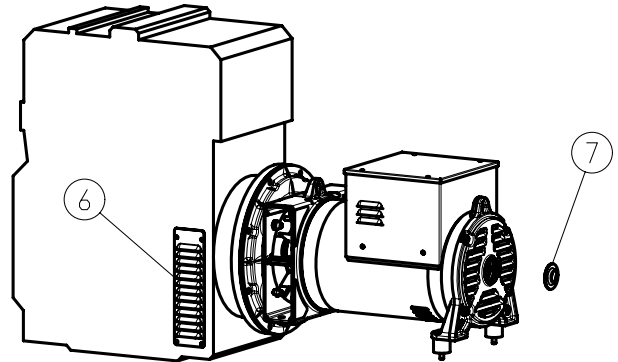


- Mount the unit on antivibration dampers (5) making sure that engine and alternator are level, lock the rotor by tightening the self-locking nut (4) on the tie rod (2).



**Before fastening the nut check that part of the threaded section of the tie rod enters the rotor thereby obtaining a sound hold.**

- Check that the exciter rotor and stator are perfectly aligned.
- Replace the grilles (6) and fit the plastic cap (7).



### 6.2.4 Disassembling shape SAE

For dismantling follow in reverse the instructions provided in section 6.2.3.

### 6.2.5 Assembling shape IM B34 (B3-B14)

For tightening torques refer to section 6.2.6

Dual bearing generators require a rigid frame to support the engine/generator so that a good base is established for a precise alignment. This frame should be anchored to the base with antivibration dampers. In order to minimise twist oscillations, it is advisable to use a suitably sized flexible joint.

We recommend the installation of suitable protections (covers) for the transmission. These protections should be coupled with the flanges of the engine and generator but at the same time must allow the inspection and the maintenance.

In belt transmissions applied to dual bearing generators it is essential that the pulley diameters and constructions permit the load applied to the shaft to be centred with the length of the nub and not to exceed 1000N. For greater shaft lengths the acceptable loads can be requested directly to the Sincro Technical Office.



**Inadequate protection and/or bad alignment of the generator can cause injury to persons and/or damage to equipment.**

### 6.2.6 Tightening torques


For previous assembling procedures, follow this table with the tightening torques :

TIGHTENING TORQUES (Nm)		
Dhread diameter	Electrical connections	Mechanical connections (mat. 8.8)
M5	3	6
M6	5	9
M8	10	23
M10	14	45
M12	20	80
M16	40	200

For mechanical connections it is recommended to use screws at least class 8.8

### 6.3 Earthing

The generator housing has to be soundly connected to earth on the base of the generating set. If flexible antivibration dampers are mounted between the generator housing and its base, an earth conductor should be connected in parallel through the flexible support and be adequately sized (usually half of the section of the main line cables).




**Make sure the earthing procedure is carried out properly.**

WARNING!

### 6.4 Preliminary Controls

#### 6.4.1 Control of electrical insulation

Before starting up the generating set or after long shutdowns check the insulation resistance of the windings to earth.



**Disconnect the AVR before carrying out this test.**

CAUTION!

The results must be over 2MΩ. If this is not the case, the alternator alone should be oven dried at 60 ÷ 80°C for 3 hours. Before carrying out this operation remove the voltage regulator. As an alternative to oven drying hot air at 60 ÷ 80°C can be blown through the alternator for at least 1 hour.



**The windings are tested under high voltage during production. Additional high voltage tests can weaken the insulation thereby reducing the working lifespan. If a high voltage test should prove necessary for customer approval, these tests should be carried out at lower voltages.**

#### 6.4.2 Direction of rotation

All machines are equipped with a propeller fan and can therefore operate in both directions of rotation. The generator is supplied with clockwise rotation, viewed from the coupling side (unless otherwise specified on order) to produce a U-V-W phase sequence (according to IEC 60034-8). If rotation has to be reversed after delivery ask the **Sincro Technical Office** for the relevant wiring diagrams.

#### 6.4.3 Control of voltage and frequency

Control that the voltage and frequency levels required by the generating set correspond to the generator data plate.



**The generator leaves the production line with a star-series connection (unless otherwise specified on order) which are used as reference for its nominal data. To change connection consult the diagrams in the appendix of this manual.**



**All changes in connection must be carried out solely by a qualified specialist.**

#### 6.4.4 AVR board settings



**The various generator parameters are factory set before testing: so no further adjustments on the machine should be necessary; in the event that the covers need to be removed for the adjustments and live electrical contacts are left bare, it is important that this operation be carried out solely by qualified specialists in electrical plant maintenance.**

To select the **AVR** settings access the control board after removing the cover. Most adjustments are factory set to ensure satisfactory results in the operating tests on commissioning. Further adjustments may be necessary to

ensure optimum operation under specific working conditions. According at the working frequency (50Hz or 60Hz) set both switches as in figure.

The output voltage can be changed by adjusting potentiometer "V". Run the generating set to its nominal speed and turn until the required voltage is obtained. If a small variation in speed causes a change in voltage, then the under speed protection should first be calibrated.

The voltage reference (orange wires) should be connected:

- to terminals "AuxN" and "230" if connected to a voltage between 200 and 280V
- to terminals "AuxN" and "400" if connected to a voltage between 350 and 500V.



**If the voltage is set any higher than its maximum limit the generator may be damaged.**

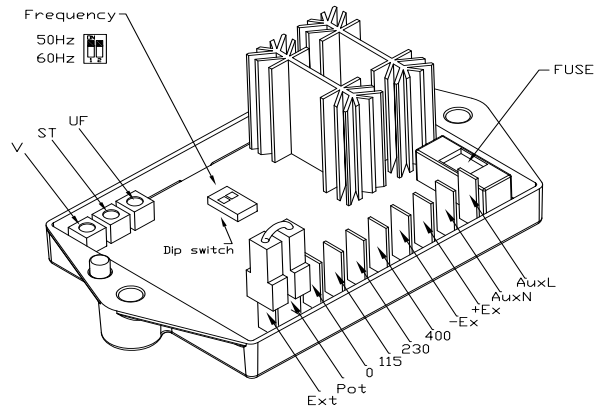
**Setting the under speed at 50 (60)Hz:** start up rotation of the generating set adjusting it to obtain a frequency of 47 (57)Hz. Turn trimmer "UF" until the voltage begins to drop. Restore nominal speed.



**If the under speed is set at too low a frequency, the generator may be damaged. On the other hand, too high a frequency can cause voltage drops with high loads.**

**Remote voltages adjustment :** remove the jumper on terminals "EXT POT" and wire the potentiometer (5kOhm, 1/2W) to the free terminals, however make sure that it is set at its maximum resistance. Turn trimmer "V" anticlockwise to its limit. Run the generating set to its nominal speed and adjust the potentiometer until the required voltage is obtained.

**Stability adjustment :** if on load voltage fluctuations are experienced adjust potentiometer "ST", which modulates the reaction time of the regulator to external inputs, thereby eliminating any instability in the alternator-load system.



#### 6.4.5 Wiring diagrams for different circuits

In the appendix of this manual there are diagrams for any connections other than the factory star-series (standard unless otherwise specified on order).

#### 6.4.6 Initial start-up

Before starting up the generating set, check that all external connections are in order and that the protections are in place.

During the initial start-up pay particular attention for any unusual noises that might signal an incorrect alignment between engine and generator.



**Do not touch the generator while in operation and straight after the generating set has stopped, since certain parts may still be very hot.**

Generators are rotating electrical machines that involve potentially hazardous live or moving parts, therefore the following is strictly prohibited:

- an improper use
- removal of covers and disconnection of safeties.



**The lack of routine check-ups and poor maintenance can cause severe damage to persons and/or objects.**

Due to these inherent hazards, all work of an electrical or mechanical nature must be carried out by qualified specialists.



## 7. AFTERSALES ASSISTANCE AND MAINTENANCE



The maintenance and fault diagnostic procedures involve risks that may cause severe injury or even death. These procedures should therefore be carried out solely by qualified electrical and mechanical specialists. Before any maintenance and cleaning work make sure that there are no live parts, that the generator housing has cooled to ambient temperature, that the electricity generating set can not be accidentally started up and that all procedures are strictly observed.

### 7.1 Control of windings and electrical insulation

The condition of the windings can be checked by measuring their electrical resistance to earth. While running this test disconnect the voltage regulator. It is usually sufficient to control the main winding.

The readings should give a measurement of at least 2M $\Omega$ . If the insulation resistance is below this threshold, the alternator alone should be oven dried at 60  $\div$  80°C for 3 hours. Before carrying out this operation remove the voltage regulator. As an alternative to oven, drying hot air at 60  $\div$  80°C can be blown through the alternator for at least 1 hour.

### 7.2 Control of bearings

**The bearings are sealed and maintenance free.**

During maintenance control the condition of the bearings and check that no grease has leaked; the lifespan of the bearings depends on the vibrations and axial strains they undergo (vibrations can increase considerably with a bad alignment) and on the working conditions. So check for any unusual signs: vibrations, unusual noises.

If undue vibrations or noises appear after long-term usage, these could be due to a worn bearing that, if damaged, has to be replaced.

**The bearing should always be replaced after 20.000 working hours.**



A bearings lifespan is closely linked to the working conditions and environment.



Long periods of sustained vibrations can damage the bearing balls and their seat. Too high humidity can emulsify the grease and encourage corrosion.



Intense vibrations caused by the engine or bad alignment of the components in the electricity generating set put the bearing under stresses that will reduce its lifespan.

**7.3 Troubleshooting**

<b>FAULT</b>	<b>POSSIBLE REASON</b>	<b>CHECK / REMIDY</b>
<b>NO VOLTAGE</b>	Faulty AVR	<ul style="list-style-type: none"> <li>• Check the fuse</li> <li>• Replace the AVR</li> </ul>
	Faulty rectifier bridge AND/OR surge suppressor	<ul style="list-style-type: none"> <li>• Check rectifier bridge</li> </ul>
	Faulty stator exciter	<ul style="list-style-type: none"> <li>• Check if the stator/rotor exciter circuit is open</li> </ul>
	Main winding fault	<ul style="list-style-type: none"> <li>• Check stator/rotor windings resistances</li> <li>• Check stator/rotor windings insulation resistance</li> </ul>
	Demagnetized machine	<ul style="list-style-type: none"> <li>• Excite the alternator by applying a 6-12 volt current across the exciter terminals for a second, respecting the polarities. (engine is running)</li> </ul>
	Broken connections	<ul style="list-style-type: none"> <li>• Check all connections</li> </ul>
<b>LOW VOLTAGE</b>	Reference voltage is not set at desired value	<ul style="list-style-type: none"> <li>• Adjust voltage with potentiometer «V» on the AVR;</li> </ul>
	Under-frequency protecton not properly adjusted	<ul style="list-style-type: none"> <li>• Check / adjust, the value of under-frequency protection with the trimmer "UF" (As 6.4.4: "Setting the under speed at 50 (60)Hz")</li> </ul>
	Engine speed low	<ul style="list-style-type: none"> <li>• Check the engine speed (voltage frequency)</li> </ul>
	Faulty AVR	<ul style="list-style-type: none"> <li>• Replace the AVR</li> </ul>
<b>HIGH VOLTAGE</b>	Reference voltage is not set at desired value	<ul style="list-style-type: none"> <li>• Adjust voltage with potentiometer «V» on the AVR</li> </ul>
	Sensing supply open circuit	<ul style="list-style-type: none"> <li>• Check the sensing connections</li> </ul>
	Faulty AVR	<ul style="list-style-type: none"> <li>• Replace the AVR</li> </ul>
<b>VOLTAGE OSCILATIONS</b>	AVR stability incorrectly set	<ul style="list-style-type: none"> <li>• Adjust stability with ST trimmer</li> </ul>
	Engine speed unstable	<ul style="list-style-type: none"> <li>• Check with the frequencymeter if there are oscilations in engine speed</li> </ul>
	Faulty AVR	<ul style="list-style-type: none"> <li>• Replace the AVR</li> </ul>

For more questions contact the **Sincro After Sales Service**.

## 7.4 Removal and replacement of components and component assemblies

### 7.4.1 Extracting and inserting the rotor

The following procedures presume the alternator has been separated from the engine.

#### Dual bearing (B3 B14), cone version and SAE single bearing version.

- Remove the tap and hammer the back of the rotor, (for B3 B14 version, unscrew the four M10 nuts that fasten the flange to alternator) so that the bearing comes free.
- Lift the rotor with a belt on the coupling side.
- Continue to drive the rotor out of the stator, gradually adapting the sling so that the winding is not damaged.

Insert the rotor following in reverse the instructions at section 7.4.1.

When the rotor is repositioned, the alternator may lose the residual magnetism that enables it to self-excite. Before restart of the generating set the alternator can be excited by applying a 6-12 volt current across the exciter terminals for a second, respecting the polarities (while engine doesn't work or while engine running).

### 7.4.2 Changing bearing

See section 7.4.1

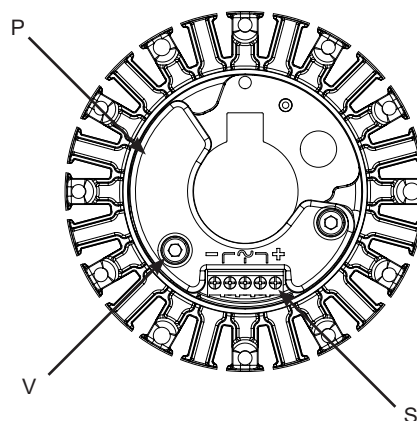
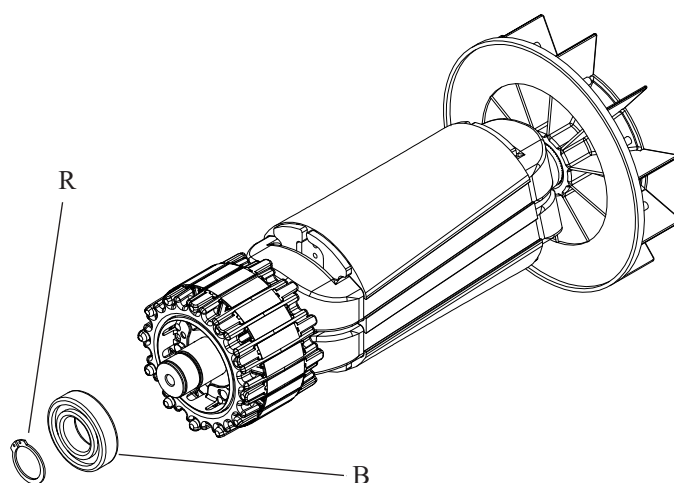
- Remove the seeger ring (R).
- Remove the bearing or bearings (B) using a standard extractor.
- Take the new bearing or bearings and heat them (max.  $100 \div 110^{\circ}\text{C}$ ) so their diameter dilates before sliding them into position on the shaft.
- Replace the seeger ring (R).
- Insert the rotor by following in reverse the instructions at section 7.4.1.

### 7.4.3 Changing rotating diodes

- Take out the rotor by following the instructions as at paragraph 7.4.1
- Remove the seeger ring.
- Remove the bearing or bearings.
- Unscrew the two screws (V) and remove the protection (P).
- Unscrew the five screws (S) of the terminal board by disconnecting the cables and then remove the "diode bridge" board.
- Assemble the new "diode bridge" board, connect the cables through the five screws (S) to the terminal board taking care to respect the polarities.
- Reassemble the protection (P) and fix the two screws (V).
- Insert again the rotor, by following backwards all instructions as at paragraph 7.4.1

### 7.4.4 Replacing components and component assemblies

When assembling after changing a part repeat the above operations in reverse.



**8. CLEANING AND LUBRICATION**

**Any kind of cleaning work must be carried out with the generating set shutdown and the mains power shut off for the risk of severe hazard for persons and objects.**

Make sure that the generating set is shutdown and the mains power is shut off before cleaning the outside of the generating set with compressed air.



**Never and for no reason whatsoever use fluids or water. Do not use compressed air to clean internal electrical parts since this could cause short circuits or related problems.**

**9. DISMANTLING AND DISPOSAL**

**Only use authorised specialists.**

All material should be eliminated in compliance with statutory regulations.

The generator does not present any particular risks or hazards during dismantling. To aid recovery of the material, it is best to classify it by type (i.e. electrical parts, copper, aluminium, plastic, etc.).

## 10. SPARE PARTS AND AFTERSALES

### 10.1 Aftersales procedure and contact addresses

Our Aftersales Service provides a comprehensive technical advise service.

When requesting assistance under warranty make sure that the generator identification data is on hand including its serial number and production order as shown on the adhesive label. The list of authorised aftersales assistance centres can be found on our homepage:

**[www.sogaenergyteam.com](http://www.sogaenergyteam.com)**.

Whenever any Sincro machine malfunctions, the client is invited to contact our **“Assistance Service”** by calling 0039 0445 450500.

If the decision is made to return the product, we will provide you with an **“Authorized Material Return” (RMA)** number that must be included in the delivery document that accompany material.

**Products that have been returned without following the procedure above will be returned to sender.**

In order to obtain coverage under warranty, Sincro must be contacted exclusively by its authorized dealers or by its direct customers. Requests for repairs received directly from final user clients will be considered outside the terms of warranty coverage. Prior to performing repair, an estimation will be provided and authorization must be received from the authorized dealer before proceeding with the repair.

### 10.2 Shipment

All products to be repaired are shipped at the risk and expense of the client regardless of whether warranty coverage will be claimed or not. The client must make sure that the machines sent for repair are in good order, clean, and that the oil in the overgear system has been drained. We recommend returning the products in adequate packaging that ensures protection against impact.

## 11. WARRANTY

Sincro guarantees the own alternators for a period of:

- 18 months starting from the invoice date ;
- or
- 12 months starting from the first start up ;

whichever occurs first.

We confirm that warranty is directed only to Sincro customers to which we respond. Sincro does not grant warranty to those who have not directly purchased the product from the factory, in spite of the possession of it.

Within the above mentioned terms, Sincro commits itself to supply free of charge those spare parts that, according to its judgment or to the one of an authorized representative, appear with manufacturing or material defects or, always to its judgment, to directly or through an authorized center carry out the repairing without undertaking transport costs.

We anyhow exclude forms of responsibility or obligation for other costs, damages and direct or indirect loss caused by total or partial usage or impossible usage of the products.

The repairing or the substitution will not extend or renew the warranty duration.

Warranty will not be granted: whenever break-downs or problems may appear because of lack of experience, usage over the nominal performances, if the product had been modified or should return incomplete, disassembled or with modified nameplate data.

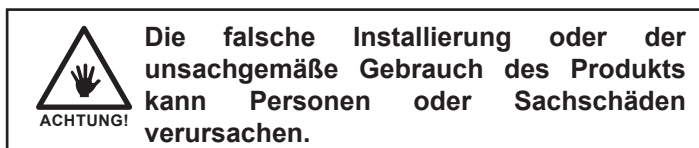
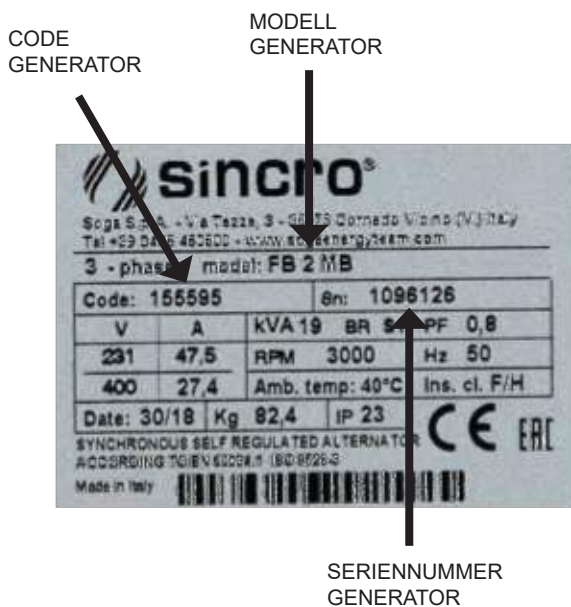
<b>1. SICHERHEITSNORMEN</b> . . . . .	<b>31</b>
<b>2. GEBRAUCHSBESTIMMUNG</b> . . . . .	<b>32</b>
<b>3. EINFÜHRUNG</b> . . . . .	<b>33</b>
3.1 Kontrolle des Typenschildes. . . . .	33
<b>4. FUNKTIONSPRINZIP UND EIGENSCHAFTEN DES SPANNUNGSREGELUNGSSYSTEMS</b> . . . . .	<b>33</b>
<b>5. ALLGEMEINE MECHANISCHE UND ELEKTRISCHE SPEZIFIKATIONEN ZUR KOPPLUNG MIT DEM MOTOR</b> . . . . .	<b>33</b>
<b>6. INSTALLIERUNG</b> . . . . .	<b>35</b>
6.1 Heben . . . . .	35
6.2 Befestigung am Motor . . . . .	35
6.2.1 Montage Form IM B35 . . . . .	35
6.2.2 Demontage Form IM B35. . . . .	36
6.2.3 Montage Form SAE. . . . .	36
6.2.4 Demontage Form SAE . . . . .	36
6.2.5 Montage Form. IM B34 (B3-B14). . . . .	36
6.2.6 Anzugsmomente . . . . .	37
6.4 Vorbereitende Kontrollen . . . . .	37
6.4.1 Kontrolle der Isolierung . . . . .	37
6.4.2 Drehrichtung . . . . .	37
6.4.3 Überprüfung der Spannung und der Frequenz. . . . .	37
6.4.4 Einstellung Karte AVR . . . . .	37
6.4.5 Anschluss-Schaltpläne für verschiedene Kreise. . . . .	38
6.4.6 Inbetriebnahme . . . . .	38
<b>7. KUNDENDIENST UND WARTUNG</b> . . . . .	<b>39</b>
7.1 Kontrolle der Wicklungen und des Zustands der Isolierung. . . . .	39
7.2 Kontrolle der Lager . . . . .	39
7.3 Anomalien und Abhilfen . . . . .	40
7.4 Ausbau und Ersatz von Komponenten und Komponentengruppen. . . . .	41
7.4.1 Ausbau und Einsetzen des Rotors . . . . .	41
7.4.2 Auswechseln des Lagers . . . . .	41
7.4.3 Auswechseln der Drehdioden . . . . .	41
7.4.4 Wiederausbausatz von Komponenten und Komponentengruppen . . . . .	41
<b>8. REINIGUNG UND SCHMIERUNG</b> . . . . .	<b>42</b>
<b>9. ABBAU UND ENTSORGUNG</b> . . . . .	<b>42</b>
<b>10. ERSATZTEILE UND KUNDENDIENST</b> . . . . .	<b>43</b>
10.1 Prozedur und Referenzadressen zur Anforderung von Kundendienstleistungen. . . . .	43
10.2 Einsenden von Produkten an den Firmensitz zur Reparatur . . . . .	43
<b>11. GARANTIE</b> . . . . .	<b>43</b>
<b>12. ANLAGE</b> . . . . .	<b>72</b>
Telimontagezeichnung . . . . .	72
Ersatzteilliste . . . . .	73
Schalpläne . . . . .	74
Elektrische eigenschaften . . . . .	76
Grundsatz Regelung/Anschluss AVR . . . . .	77
Erklärung für den Einbau . . . . .	79

## 1. SICHERHEITSNORMEN

Die Firma Sincro dankt Ihnen für den Vorzug, den Sie diesem Produkt gegeben haben, und ist überzeugt, dass es Ihnen die für Ihren Gebrauch erforderlichen Leistungen liefern wird.

Die dem Generator beigefügte "Bedienungs- und Wartungsanleitung" liefert wichtige Hinweise zu Sicherheit, Installierung, Gebrauch und Wartung. Dieses Produkt erfüllt die anerkannten Regeln der Technik und der Sicherheitsvorschriften.

Bei der Korrespondenz mit der Firma Sincro geben Sie bitte stets den Typ und die Seriennummer des Generators, die Sie dem Typenschild entnehmen können. Falls außerdem an der Maschine Funktionsstörungen oder sonstige Defekte vorliegen sollten und unser Technischer Kundendienst hinzugezogen werden muss, geben Sie bitte auch die Seriennummer (SN) an.



- Der Inhalt der "Bedienungs- und Wartungsanleitung", in der die korrekten Installierungs-, Anwendungs- und Wartungsbedingungen beschrieben sind, ist genau zu befolgen, damit etwaige Funktionsstörungen des Generators und für den Benutzer gefährliche Situationen vermieden werden.
- Die Verpackungsmaterialien (Plastik, Karton, Polystyrol etc.) gemäß den geltenden Normen entsorgen.
- Die Anleitungen für zukünftige Konsultationen zusammen

mit den technischen Unterlagen verwahren.

- Dieses Produkt wurde ausschließlich zu dem in dieser Dokumentation angegebenen Gebrauch konzipiert und hergestellt. Ein nicht in dieser Dokumentation beschriebener Gebrauch kann das Produkt beschädigen und eine Gefahrenquelle darstellen.
- Sincro haftet in keiner Weise für Schäden, die aufgrund des unsachgemäßen oder vom hier genannten Bestimmungszweck abweichenden Gebrauchs entstehen können.
- Das Produkt darf nicht in potentiell explosiver Atmosphäre installiert werden.
- Die Konstruktionselemente der Anlage müssen den Europäischen Richtlinien entsprechen. Für alle Länder außerhalb der EG empfiehlt es sich im Hinblick auf ein gutes Sicherheitsniveau, außer den geltenden nationalen Vorschriften auch die oben genannten Normen zu beachten.
- Die Installierung muss den geltenden Vorschriften des Anwenderlands entsprechen und darf ausschließlich von Fachpersonal ausgeführt werden.
- Den Generator nicht starten, wenn die Schutzkappen, die Zugangsplatten oder die Abdeckplatten des Endverschlusskastens entfernt wurden.
- Vor Ausführung irgendwelcher Wartungsarbeiten:
  - Die Anlasserkreise des Motors deaktivieren,
  - Die Schließkreise deaktivieren und/oder Hinweisschilder auf jedem automatischen Schalter anbringen, der normalerweise zum Anschluss an die Netzleitung oder an andere Generatoren benutzt wird, um seiner unbeabsichtigten Schließung vorzubeugen.
- Bei allen Wartungs- oder Reparaturarbeiten ausschließlich Original-Ersatzteile verwenden. Falls diese Vorschrift nicht eingehalten wird, lehnt die Firma Sincro jegliche Verantwortung hinsichtlich der Sicherheit und einwandfreien Funktion des Generators ab.
- Den Benutzer der Anlage in die Steuerung, den Gebrauch und die Wartung des Generators einweisen.
- Alles, was in dieser Anleitung nicht ausdrücklich vorgesehen ist, ist unzulässig.

In diesem Handbuch werden einige Symbole und konventionelle Zeichen verwendet, die eine präzise Bedeutung haben.

Diese Symbole werden hier auf eindeutige Weise definiert.



**Bezieht sich auf Risiko-Situationen oder gefährliche Prozeduren, die Schäden am Produkt oder an den angeschlossenen Apparaten verursachen könnten.**



**Bezieht sich auf Risiko-Situationen oder gefährliche Prozeduren, die Schäden am Produkt oder Personenschäden verursachen könnten.**



**Dieses Symbol bezeichnet Risikosituationen oder gefährliche Prozeduren, welche schwere Verletzungen von Personen oder sogar den Tod verursachen KÖNNTEN.**



**Dieses Symbol bezeichnet Risikosituationen oder gefährliche Prozeduren, welche schwere Verletzungen von Personen oder sogar den Tod verursachen können.**

## 2. GEBRAUCHSBESTIMMUNG

Alle Generatoren werden mit einer Eingliederungserklärung gemäß Europäischer Gesetzgebung geliefert, wie die auf den letzten Seiten dieses Handbuchs angeführte.

- Daneben werden die Generatoren zu den folgenden Bedingungen geliefert:
- Sie müssen als Stromgeneratoren oder für verwandte Funktionen benutzt werden.
  - Sie müssen auf eine der folgenden Arten eingesetzt werden:
  - Tragbar (ohne Verkleidung - zur vorübergehenden Energielieferung)
  - Tragbar (mit Verkleidung - zur vorübergehenden Energielieferung)
  - An Bord unter Deck (Anwendung auf See) – nach vorheriger Zulassung
  - Auf Nutzfahrzeugen (Transport auf Rädern / Kühlung, usw.)
  - Auf Schienen (Hilfsenergie)
  - Auf Industriefahrzeugen (Erdbewegung, Hebezeuge, usw.)
  - Feste Installation (Industrie, Werk / Anlagen)

- Feste Installation (Wohnungen, Ladengeschäfte, Leichtindustrie, Heim / Büros / Krankenhäuser)
- Energiemanagement (Kraftkopplung, Stromaufnahme spitzen)
- Alternative Energiequellen
- Die Standard-Generatoren sind so konzipiert, dass sie die "industriellen" elektromagnetischen Emissionen und die Störfestigkeitsstandards erfüllen. Falls die Generatoren an Emissionsvorschriften für Wohn-, Handels- und Leichtindusbereiche gebunden sind, könnten sich einige zusätzliche Zubehörteile als erforderlich erweisen.
- Das Installationsschema erfordert die Verbindung des Generatorgehäuses mit dem Erdungsleiter, wobei ein Kabel mit geeignetem Querschnitt und möglichst geringer Länge zu verwenden ist.
- Die Verwendung von nicht originalen oder nicht ausdrücklich zugelassenen Ersatzteilen lässt die Sincro-Garantie, sowie die Haftung bezüglich der Konformität mit den Normen und die entsprechenden Konsequenzen verfallen.
- Installation, Kundendienst und Wartung müssen von entsprechend geschultem und über die Vorschriften der EG-Richtlinien informiertem Personal ausgeführt werden.



### 3. EINFÜHRUNG

Kontrollieren Sie den Generator nach dem Empfang auf Transportschäden oder fehlende Teile.

#### 3.1 Kontrolle des Typenschilds

Die Generatoren der Produktreihe sind durch ein Typenschild gekennzeichnet. Die Angaben dieses Schilds müssen im Augenblick der Übergabe mit den Auftragspezifikationen verglichen werden, damit etwaige Versand- oder Konfigurationsfehler festgestellt werden können.

### 4. FUNKTIONSPRINZIP UND EIGENSCHAFTEN DES SPANNUNGSREGELUNGSSYSTEMS

Dank seines Restmagnetismus sichert der Erregerstator die Selbsterregung des Generators beim Anlauf.

Der AVR wirkt mittels der Kette Erregerrotor-Diodenbrücke-Hauptrotor auf den Erregerstator ein und regelt indirekt das von dem Hauptrotor erzeugte Feld.

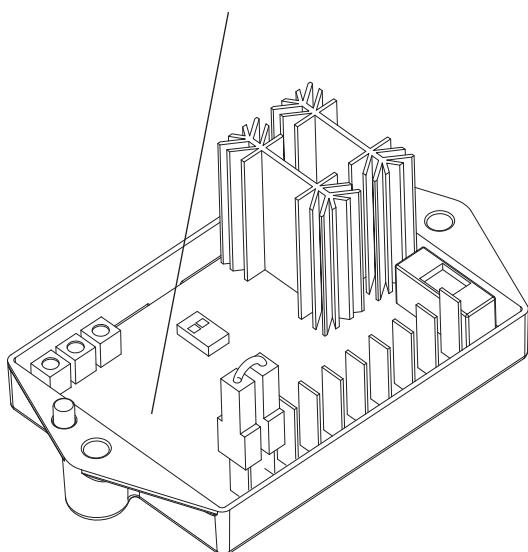
Die Spannungskontrolle reguliert den Mittelwert der Spannung einer Phase und erhält ihn konstant.

Eine Kontrollvorrichtung der Frequenz wird ausgelöst und sorgt für die schrittweise Aberregung der Maschine, wenn die Geschwindigkeit des Schleppmotors unter eine vorher festgelegte, einstellbare Schwelle sinkt, wodurch eine Übererregung bei niedriger Drehzahl verhindert und der Effekt des Lastanstiegs am Motor verringert wird.

Daneben kann die Reizreaktion des Reglers moduliert werden, so dass eventuell auftretende Spannungsschwankungen beseitigt werden.

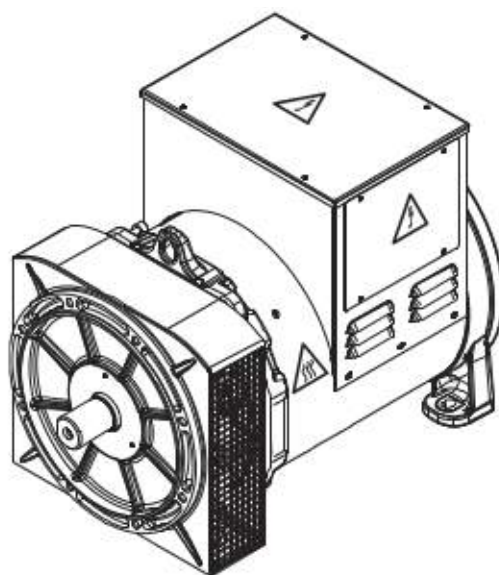
Eine Sicherung schützt Regler und Generator gegen eventuelle Überlasten und/oder Störungen.

Karte AVR



### 5. ALLGEMEINE MECHANISCHE UND ELEKTRISCHE SPEZIFIKATIONEN ZUR KOPPLUNG MIT DEM MOTOR

Da es sich hier um eine separate, für den Einbau in ein Stromaggregat bestimmte Einheit handelt, können während der Konstruktion nicht alle erforderlichen Hinweisschilder am Generator angebracht werden. Diese Schilder, die auf potentielle Gefahren und Risiken aufgrund von unter Spannung stehenden Komponenten hinweisen, werden separat geliefert und müssen vom Hersteller des Stromerzeugeraggregats nach Zusammenbau an den in der nachfolgenden Abbildung gezeigten Stellen angebracht werden.



Die Generatoren werden für den Betrieb bei einer Temperatur zwischen -20 ° C bis 40 ° C und eine maximale Höhe von 1000m über dem Meeresspiegel

Innerhalb dieser Grenzen von Temperatur und Höhenlage bieten sie die Nennleistung auf dem Etikett angegeben. Außerhalb dieser Ihnen in Verbindung setzen sollte die technische Abteilung Sincro.

Bei Temperaturen über 40°C und/oder Höhen von mehr als 1000 m ü.d.M. treten Leistungsverminderungen auf (siehe Tabelle).

Umgebungstemp. (°C)	40	45	50	55	-	-
	1	0,96	0,92	0,88	-	-
Höhe (m)	1000	1500	2000	2500	3000	-
	1	0,96	0,93	0,90	0,86	-
Leistungsfakto	1	0,8	0,7	0,6	0,5	-
	1	1	0,93	0,88	0,84	-

Für Produkte mit der Marke "UL" nicht den oben genannten Bestimmungen und Leistung betrachtet, dann kontaktieren

Sie den Technischen Spezifikationen für Office Sincro


Die Generatoren sind mit Belüftung, Schutzschirmen und Tropfschutz der Gehäuse ausgestattet. Sofern sie nicht durch geeignete Verkleidungen geschützt sind, sind sie nicht zur Installierung im Freien gedacht. Während der Verweilzeit im Lager vor der Installierung oder als Reserve empfiehlt sich die Verwendung von Kondensationsschutz-Heizelementen, damit die Wicklungen einwandfrei konserviert werden.

Bei Installierung im Innern einer geschlossenen Verkleidung muss sichergestellt werden, dass die Temperatur der in den Generator eingeblasenen Kühlluft den vorgesehenen Nennwert nicht überschreitet.

Der Lufteinlass des Motors an der Verkleidung muss vom Lufteinlass des Generators getrennt sein, besonders, wenn die Luftansaugung an der Verkleidung vom Kühlgebläse abhängt. Der Lufteinlass des Generators muss außerdem durch entsprechende Schutzvorrichtungen gegen eindringende Feuchtigkeit geschützt werden. Die Verkleidung muss so beschaffen sein, dass zwischen dem Lufteinlass des Generators und einer beliebigen ebenen Fläche ein Abstand von mindestens 50 mm bleibt.

Müssen auch sicherstellen, den freien Fluss von Luft aus dem Generator.

**Wenn der Generator mit Luftfiltern ausgestattet sein soll, ist dies bei der Bestellung anzugeben.**



**WICHTIG!** Eine Minderung des Kühlluftflusses oder der unzureichende Schutz des Generators können zu Beschädigungen und/oder Funktionsstörungen der Wicklungen führen.

Die vom Motor ausgehenden Vibrationen sind komplex und schließen starke obere harmonische Schwingungen ein, die zusammen mit den Schwingungen des Generators zu spürbaren und für die Funktion des Stromaggregats schädlichen Vibrationspegeln führen können. Es ist daher Aufgabe des Planers für die Fluchtung zu sorgen und das Untergestell und die Halterungen so zu versteifen, dass die Überschreitung der von den Normen vorgesehenen Vibrationsgrenzen vermieden wird.


Der Generator wurde entwickelt, um mit den Vibrationen zu arbeiten Werte nach ISO 8528-9.

Die Fluchtung der 1-Lager-Generatoren ist kritisch, weil auf Höhe der Kopplung zwischen Motor und Generator Vibrationen entstehen könnten. Zu diesem Zweck muss der Zusammenbau von Drehstromgenerator und Motor sorgfältig erfolgen und ein solider Unterbau und Schwingungsdämpfer vorgesehen werden, um das Gesamtgebilde Motor/

Drehstromgenerator zu stützen.


Im Innern des Klemmenkastens befinden sich die isolierten Endverschlüsse für die Netzleitungs- und Nulleiter-Anschlüsse sowie für den Erdungsanschluss.

**Der Nulleiter ist NICHT mit dem Gehäuse verbunden.**



**WICHTIG!** Der Generator wird ohne irgendeinen Erdungsanschluss geliefert. Zum Anschluss muss auf die entsprechenden vor Ort geltenden Vorschriften Bezug genommen werden. Fehlerhaft ausgeführte Erdungen oder Schutzschaltungen können zu Verletzungen oder zum Tod führen.

Die Fehlerstrom-Werte des Generators sind auf Anfrage verfügbar, um dem Planer bei der Bemessung der Anlage und ihrer Komponenten behilflich zu sein.



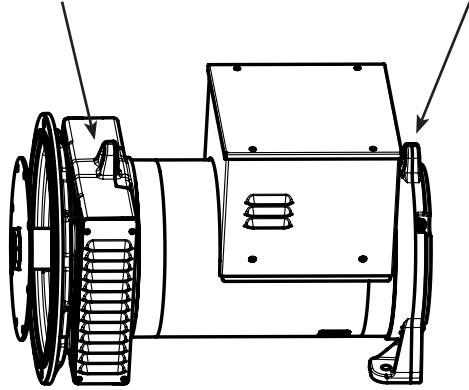
**WICHTIG!** Installation, Gebrauch, Wartung oder das Auswechseln von Teilen können bei falscher Ausführung zu schweren Verletzungen von Personen oder zum Tod, sowie auch zur Beschädigung der Ausrüstungen führen. Eingriffe an elektrischen und/oder mechanischen Teilen müssen von Fachpersonal ausgeführt werden.

## 6. INSTALLIERUNG

### 6.1 Heben

Den Generator mit geeigneten Mitteln auf Paletten oder durch Anhängen mit Hilfe der Transportösen, die am Generator in den in der seitlichen Abbildung angegebenen Positionen vorhanden sind, heben und befördern.

**Das Hebezeug zum Heben des Generators soll eine Tragkraft von mindestens 150kg aufweisen.**



**Eine unzureichende Tragkraft kann schwere Sach- und Personenschäden verursachen.**



**Die am Generator angebrachten Transportösen sind lediglich zum Heben des Generators, nicht aber des gesamten Stromaggregats bestimmt.**

Beim Heben und Befördern von 1-Lager-Generatoren muss die Maschine in horizontaler Position gehalten werden, damit der Rotor nicht herausfällt, falls der Arbeitsvorgang nicht korrekt ausgeführt wird, was zu dessen Beschädigung und schweren Folgen für Personen führen kann.

### 6.2 Befestigung am Motor

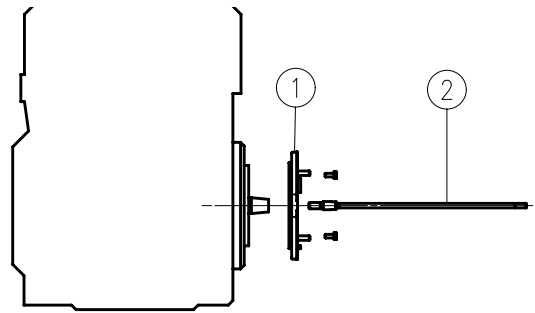
#### 6.2.1 Montage Form IM B35

Für die Anzugsmomente siehe Punkt 6.2.6.

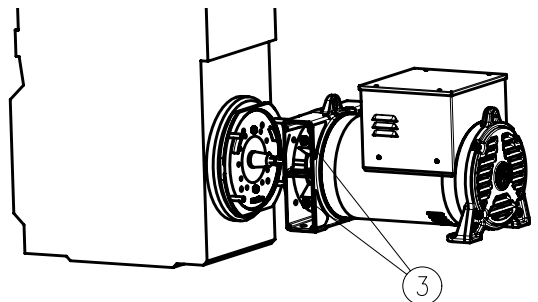


**Vor der Montage überprüfen, dass die konischen Sitze der Kopplung an Generator und Motor kompatibel, regulär und einwandfrei sauber sind.**

- Die Schutzgitter (6) ausbauen.
- Den Flansch (1) am Motor befestigen (nachdem er vom Drehstromgenerator gelöst wurde). Die Zugstange (2) für die axiale Befestigung des Rotors durch Einschrauben am Überstand der Motorwelle anbringen.
- Die Zugstange (2) für die axiale Befestigung des Rotors durch Einschrauben am Überstand der Motorwelle anbringen.



- Den kompletten Generator (Stator und Rotor) mit den 4 selbstsperrenden Muttern (3) am Flansch (1) befestigen.
- Kontrollieren, ob sich die konischen Sitze von Rotor und Motor berühren, indem mit einem Plastikhammer und einem Tampon axial auf den Rotor geklopft wird.

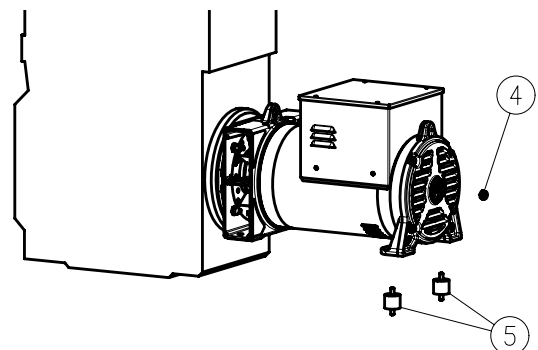


- Den Rotor axial blockieren, indem die spezielle selbstsperrende Mutter (4) an der Zugstange (2) eingeschraubt wird.

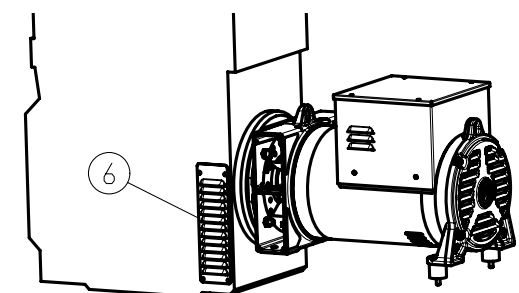


**Vor Einsetzen der Mutter kontrollieren, ob ein Teil des Gewindes der Zugstange in den Rotor eintritt und so eine sichere Blockierung erreicht wird.**

- Prüfen, ob Rotor und Stator des Erregers perfekt miteinander gefluchtet sind.
- Das Aggregat auf passenden Vibrationsdämpfern (5) lagern und für die korrekte Nivellierung von Motor und Generator sorgen.



- Die Gitter (6) anbringen und die Plastikkappen (7) montieren.



### 6.2.2 Demontage Form IM B35

Zur Demontage die unter Absatz 6.2.1 gegebenen Anleitungen in umgekehrter Reihenfolge ausführen.

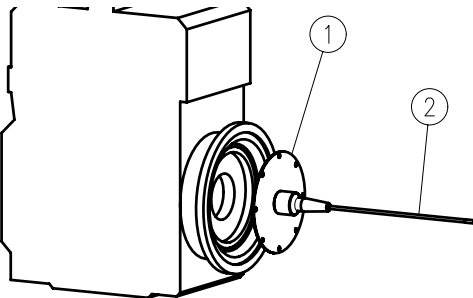
### 6.2.3 Montage Form SAE

Für die Anzugsmomente siehe Punkt 6.2.6.

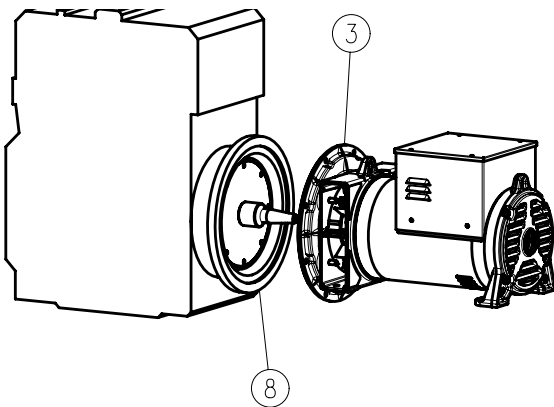


**Vor der Montage überprüfen, dass die Sitze der Kopplung an Generator und Motor regulär und einwandfrei sauber sind.**

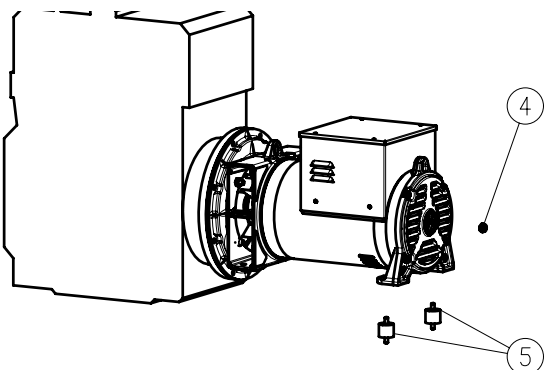
- Die Scheibe (1) am Schwungrad des Motors befestigen, die Zugstange (2) mit Gewindegewichten fixieren.



- Den Drehstromgenerator mit Hilfe einer Hebevorrichtung befördern, wobei die Zugstange (2) in das Mittelloch der Welle gesteckt und die Glocke SAE (3) am Motor (8) befestigt wird.

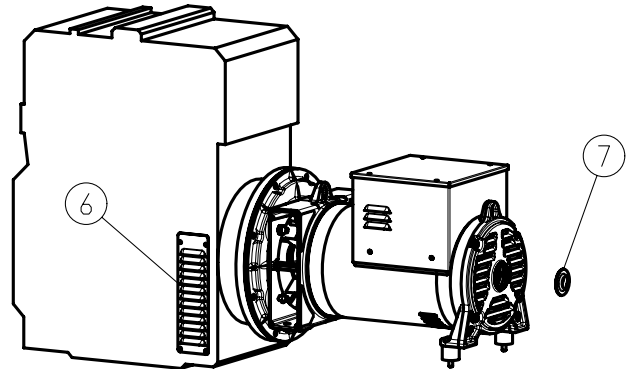


- Das Aggregat auf Schwingungsdämpfern (5) lagern und für die korrekte Nivellierung zwischen Motor und Generator sorgen; die selbstsperrende Mutter (4) an der Zugstange (2) befestigen.



**Vor Einsetzen der Mutter kontrollieren, ob ein Teil des Gewindes der Zugstange in den Rotor eintritt und so eine sichere Blockierung erreicht wird.**

- Prüfen, ob Rotor und Stator des Erregers perfekt miteinander gefluchtet sind.
- Die Gitter (6) anbringen und die Plastikkappen (7) montieren.



### 6.2.4 Demontage Form SAE

Zur Demontage die unter Absatz 6.2.3 gegebenen Anleitungen in umgekehrter Reihenfolge ausführen.

### 6.2.5 Montage Form. IM B34 (B3-B14)

Für die Anzugsmomente siehe Punkt 6.2.6.

Die 2-Lager-Generatoren erfordern einen steifen Rahmen zur Abstützung des Motors/Generators, mit dem eine gute Basis für die exakte Fluchtung gebildet wird. Dieser Rahmen muss mittels Schwingungsschutzdämpfern am Untergestell befestigt werden. Um die Drehschwingungen auf ein Minimum zu reduzieren, wird zur Verwendung einer korrekt bemessenen elastischen Kupplung geraten.

Es ist immer ratsam, einen angemessenen Schutz der Übertragung durch Gehäuse (oder ähnlich) in der Regel an den Flanschen der Motor und Generator gekoppelt bieten, die so angeordnet sind, einen leichten Zugang für die Wartung oder Inspektion

Bei an 2-Lager-Generatoren angewandten Riemenantrieben müssen Durchmesser und Struktur der Riemenscheiben so beschaffen sein, dass die auf die Welle einwirkende Last im Vergleich zur Überstandslänge zentriert ist und 1000N nicht überschreitet. Für größere Längen der Welle können die Werte der zulässigen Last direkt bei der Technischen Abteilung von Sincro angefordert werden.



**Ein ungeeigneter Schutz und/oder eine fehlerhafte Fluchtung des Generators können zu Verletzungen von Personen und/oder Schäden an der Ausrüstung führen.**

### 6.2.6 Anzugsmomente


Für die Durchführung der Versammlung aller Kupplungen oben beschrieben, ist es empfehlenswert, auf die folgende Tabelle für Anziehdrehmomente beziehen

ANZUGSMOMENTE (Nm)		
Gewinde-durchmesser	Elektrische Verbindungen	Mechanische Verbindungen (mat. 8.8)
M5	3	6
M6	5	9
M8	10	23
M10	14	45
M12	20	80
M16	40	200

Für die mechanischen Verbindungen sollten Schrauben der Widerstandsklasse 8.8 verwendet werden.

### 6.3 Erdung

Das Gehäuse des Generators muss an die Masse am Unterbau des Stromaggregats angeschlossen werden. Falls flexible Vibrationsdämpfer zwischen Generatorgehäuse und Untergestell vorgesehen sind, muss über den flexiblen Dämpfer ein Erdungsleiter mit geeignetem Nennwert angeschlossen werden (üblicherweise der halbe Querschnitt der Kabel der Hauptleitung).




**Die korrekte Ausführung der Erdung sicherstellen.**

HINWEIS!

### 6.4 Vorbereitende Kontrollen

#### 6.4.1 Kontrolle der Isolierung

Vor Inbetriebnahme des Stromaggregats und nach langem Nichtgebrauch muss der Isolierungswiderstand der Wicklungen zur Erde kontrolliert werden.



**Den Spannungsregler AVR abtrennen, bevor die Messung vorgenommen wird.**

ACHTUNG!

Die ermittelten Werte müssen über 2M $\Omega$  betragen. Falls sich der Isolierungswiderstand als niedriger erweist, muss nur der Drehstromgenerator im Ofen bei einer Temperatur zwischen 60 und 80°C 3 Stunden lang getrocknet werden. Bevor dies geschieht, muss der Spannungsregler ausgebaut werden. Alternativ zur Ofentrocknung kann mindestens eine Stunde lang heiße Luft (bei 60 ÷ 80°C) durch den Drehstromgenerator geblasen werden.



**Abnahmeprüfung der Wicklungen erfolgt unter Hochspannung während der Produktion. Weitere Prüfungen unter Hochspannung können die Isolierung ruinieren und somit die Lebensdauer reduzieren. Falls sich eine Abnahme unter Hochspannung zur Akzeptierung seitens des Kunden als erforderlich erweisen sollte, müssen die Prüfungen bei verminderten Spannungsniveaus durchgeführt werden.**

#### 6.4.2 Drehrichtung

Alle Maschinen sind mit Lüfterrad mit Radialschaufeln ausgestattet und können folglich in beide Drehrichtungen funktionieren. Sofern bei der Bestellung nicht anders angegeben, wird der Generator mit Drehrichtung nach rechts (von der Kopplungsseite aus gesehen) geliefert, so dass eine Phasensequenz U-V-W erzeugt wird (gemäß IEC 60034-8). Soll die Drehrichtung nach Lieferung verändert werden, können bei Sincro die entsprechenden Schaltpläne angefordert werden.

#### 6.4.3 Überprüfung der Spannung und der Frequenz

Sicherstellen, dass die vom Stromaggregat geforderten Spannungs- und Frequenzwerte den Angaben des Typenschildes am Generator entsprechen.



**Sofern bei Auftragserteilung nicht anderweitig angegeben, verlässt der Generator das Werk mit einer Stern-/Reihenschaltung, auf die sich die gelieferten Nenndaten beziehen. Für einen neuen Anschluss die diesem Handbuch beigelegten Schaltpläne konsultieren.**



**Etwaige spätere Änderungen des Anschlusses dürfen ausschließlich von Fachpersonal ausgeführt werden.**

#### 6.4.4 Einstellung Karte AVR



**Die verschiedenen Einstellungen des Generators werden im Augenblick der Abnahmeprüfung im Werk durchgeführt. Folglich sollten keine weiteren Einstellungen der Maschine erforderlich sein; falls die Verkleidungen zum Einstellen abgenommen werden und bestimmte Stellen unter Spannung verbleiben, darf dieser Vorgang ausschließlich von auf die Wartung von Elektroanlagen spezialisiertem Personal ausgeführt werden.**

Für die Einstellungen der Steuervorrichtung **AVR** die Verkleidungen entfernen und auf die Steuerkarte zugreifen. Die meisten Einstellungen erfolgen im Werk auf Werte, welche dazu geeignet sind, bei den anfänglichen Funktionsprüfungen befriedigende Ergebnisse zu gewährleisten.

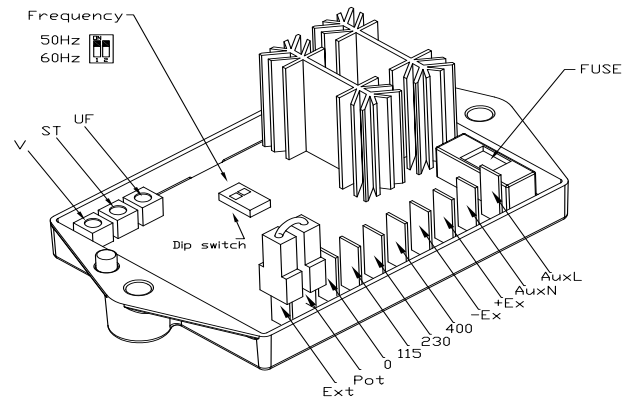
Um auch unter spezifischen Betriebsbedingungen eine optimale Funktion zu gewährleisten, können daneben weitere Einstellungen erforderlich werden.

Wenn der Drehstromgenerator mit 50Hz funktionieren soll, wird der DIP-Schalter "ON", wie in der Abbildung gezeigt (unter Einhaltung der Anleitung des Punktes Frequency); soll er mit 60Hz funktionieren, muss der DIP-Schalter "OFF" versetzt werden, wie in der Abbildung seitlich des Begriffs Frequency beschrieben.

Die Ausgangsspannung kann am Potentiometer "V" verändert werden. Bei mit Nenndrehzahl laufendem Aggregat auf den gewünschten Wert regulieren. Wenn bei geringfügiger Veränderung der Drehzahl auch die Spannung variiert, muss zunächst der Unterdrehzahlschutz reguliert werden.

Die Referenzspannung (orangefarbene Drähte) muss wie folgt angeschlossen sein:

- an die Klemmen "AuxN" und "230", wenn eine Spannung zwischen 200 und 280V entnommen wird,
- an die Klemmen "AuxN" und "400", wenn eine Spannung zwischen 350 und 500V entnommen wird.



#### 6.4.5 Anschluss-Schaltpläne für verschiedene Kreise

In der Beilage zu der vorliegenden Bedienungsanleitung befinden sich die Schaltpläne für andere Anschlüsse, als die Stern-/Reihenschaltung, die normalerweise während der Produktion erstellt wird (sofern bei Bestellung nicht anders angegeben).

#### 6.4.6 Inbetriebnahme

Bevor das Stromaggregat in Betrieb genommen wird, muss sichergestellt werden, dass alle externen Anschlüsse korrekt ausgeführt und die Schutzverkleidungen vorschriftsmäßig angebracht sind.

Bei der Inbetriebnahme auf eventuelle anomale Geräusche achten, die auf eine mangelhafte Fluchtung zwischen Motor und Generator hinweisen könnten.



**Wird die Spannung auf einen höheren Wert als der für den Generator vorgesehene Höchstwert reguliert, kann der Generator selbst beschädigt werden.**

ACHTUNG!

**Regelung der Unterdrehzahl auf 50 (60)Hz:** das Aggregat drehen lassen und so einstellen, dass eine Frequenz von 47 (57)Hz erreicht wird. Den Trimmer "UF" auf den Punkt verstellen, an dem die Spannung beginnt abzufallen. Das Aggregat auf Nenndrehzahl bringen.



**Eine auf einen zu niedrigen Frequenzwert eingestellte Unterdrehzahl kann den Generator beschädigen. Wird sie hingegen auf einen zu hohen Wert eingestellt, können Spannungsgefälle mit hohen Belastungen auftreten.**

ACHTUNG!

**Remote Spannungsanpassung:** die Brücke an den Klemmen "EXT POT" entfernen und den auf den Wert des maximalen Widerstands gestellten Potentiometer (**5kOhm, ½ W**) an die freien Enden anschließen. Den Trimmer "V" bis zum Anschlag im Gegenuhrzeigersinn drehen. Das Aggregat auf Nenndrehzahl bringen und auf den Potentiometer einwirken, bis die gewünschte Spannung erreicht ist.

**Stabilitäts Control:** sollten Spannungsschwankungen unter Last auftreten, kann auf den Potentiometer "ST" eingewirkt werden, welcher die Reaktion des Reglers auf externe Reize moduliert, so dass eventuelle Instabilitäten des Systems Drehstromgenerator – Last beseitigt werden.



**Den Generator während des Betriebs und gleich nach dem Ausschalten des Aggregats nicht anfassen, da seine Oberflächen sehr heiß sein könnten.**

HINWEIS!

Generatoren sind drehende elektrische Maschinen, welche potentiell gefährliche Teile aufweisen, die unter Spannung stehen oder die sich während der Funktion bewegen. Darum ist folgendes streng verboten:

- ungeeigneter Gebrauch
- Abbau der Schutzverkleidungen und Abtrennen der Schutzvorrichtungen.



**Mangelnde Inspektionen und Wartungsarbeiten können schwere Personen und/oder Sachschäden verursachen.**

HINWEIS!

Aus diesen Gründen müssen alle elektrischen oder mechanischen Eingriffe von Fachpersonal durchgeführt werden.

## 7. KUNDENDIENST UND WARTUNG



Wartung und Störungssuche bergen Risiken, welche schwere Verletzungen von Personen oder sogar den Tod verursachen können. Derlei Arbeiten dürfen daher ausschließlich von für den elektrischen und mechanischen Kundendienst befähigtem Personal ausgeführt werden. Vor jeder Wartungs- oder Reinigungsarbeit sicherstellen, dass keine unter Spannung stehenden Teile vorhanden sind, dass das Generatorgehäuse Umgebungstemperatur hat, dass das Stromaggregat nicht – auch nicht ungewollt – eingeschaltet werden kann, und dass alle Arbeitsabläufe korrekt ausgeführt werden.

### 7.1 Kontrolle der Wicklungen und des Zustands der Isolierung

Der Zustand der Wicklungen kann durch Messen des elektrischen Widerstands gegen Erde geprüft werden. Während der Prüfung muss der Spannungsregler abgetrennt sein. Im Allgemeinen reicht es aus, nur die Hauptwicklung zu kontrollieren.

Die ermittelten Werte müssen über 2M $\Omega$  betragen. Falls sich der Isolierungswiderstand als niedriger erweist, muss nur der Drehstromgenerator im Ofen bei einer Temperatur zwischen 60 und 80°C 3 Stunden lang getrocknet werden. Bevor dies geschieht, muss der Spannungsregler ausgebaut werden. Alternativ zur Ofentrocknung kann mindestens eine Stunde lang heiße Luft (bei 60 ÷ 80°C) durch den Drehstromgenerator geblasen werden.

### 7.2 Kontrolle der Lager

#### Die Lager sind versiegelt und wartungsfrei.

Während der Wartung den Zustand der Lager kontrollieren und überprüfen, dass nirgends Fett austritt. Die Lebensdauer der Lager hängt von den auf sie einwirkenden Vibrationen und Axiallasten (die Vibrationen können im Fall einer falschen Fluchtung beträchtlich verstärkt sein), sowie von den Arbeitsbedingungen ab. Folglich muss sichergestellt werden, dass keine Anomalien, wie Vibrationen oder ungewöhnliche Geräusche vorliegen.

Falls nach einer gewissen Zeit übermäßige Vibrationen oder Geräusche auftreten sollten, könnten diese auf Verschleiß des Lagers zurückzuführen sein, das bei Beschädigung ausgewechselt werden muss.

**Es ist jedoch auf jeden Fall anzuraten, das Lager nach 20.000 Betriebsstunden auszuwechseln.**



Die Lebensdauer der Lager hängt weitgehend von Arbeitsbedingungen und Arbeitsumgebung ab.



Lange Verweilzeiten an einem Ort, an dem Vibrationen vorhanden sind, können die Kugeln und die Wälzsitze beschädigen. Eine zu hohe Luftfeuchtigkeit kann die Emulsion des Fetts bewirken und Korrosionseffekte begünstigen.



Starke Vibrationen, die vom Motor ausgehen oder durch eine falsche Fluchtung der Komponenten des Stromaggregats verursacht werden, setzen die Lager Belastungen aus, die ihre Lebensdauer verkürzen.

**7.3 Anomalien und Abhilfen**

<b>DEFEKTE</b>	<b>MÖGLICHE URSACHEN</b>	<b>KONTROLLEN/ABHILFEN</b>
<b>FEHLEN VON SPANNUNG</b>	AVR defekt	<ul style="list-style-type: none"> <li>• Schmelzsicherung kontrollieren</li> <li>• AVR austauschen</li> </ul>
	Diodenbrücke und/oder Varistor defekt	<ul style="list-style-type: none"> <li>• Diodenbrücke und Varistor kontrollieren</li> </ul>
	Erregerstator defekt	<ul style="list-style-type: none"> <li>• Kontrollieren, ob die Wicklung des Erregerstators offen ist</li> </ul>
	Hauptwicklungen defekt	<ul style="list-style-type: none"> <li>• Widerstände des Stators und Rotors kontrollieren</li> <li>• Die Isolierung der Wicklungen kontrollieren</li> </ul>
	Drehstromgenerator unerregt	<ul style="list-style-type: none"> <li>• Den Drehstromgenerator erneut erregen, indem an die Klemmen des Erregers bei drehender Maschine eine Sekunde lang unter Einhaltung der Polarität eine Spannung von 6-12 Volt angewandt wird.</li> </ul>
	Verbindungen unterbrochen	<ul style="list-style-type: none"> <li>• Alle Verbindungen kontrollieren</li> </ul>
<b>NIEDRIGE SPANNUNG</b>	Ausgangsspannung nicht wie gefordert	<ul style="list-style-type: none"> <li>• Die Spannung mit dem Potentiometer "V" des AVR regulieren</li> </ul>
	Unterdrehzahleinstellung nicht korrekt	<ul style="list-style-type: none"> <li>• Unterdrehzahl kontrollieren und regulieren mit der potentiometer "UF" AVR (sehen 6.4.4: "Regelung der Unterdrehzahl auf 50 (60)Hz")</li> </ul>
	Niedrige Motordrehzahl	<ul style="list-style-type: none"> <li>• Drehzahl des Motors kontrollieren (Spannungsfrequenz)</li> </ul>
	AVR defekt	<ul style="list-style-type: none"> <li>• AVR austauschen</li> </ul>
<b>HOHE SPANNUNG</b>	Ausgangsspannung nicht wie gefordert	<ul style="list-style-type: none"> <li>• Die Spannung mit dem Potentiometer "V" des AVR regulieren</li> </ul>
	Sensing falsch oder nicht angeschlossen	<ul style="list-style-type: none"> <li>• Sensing-Anschluss kontrollieren</li> </ul>
	AVR defekt	<ul style="list-style-type: none"> <li>• AVR austauschen</li> </ul>
<b>SPANNUNG INSTABIL</b>	Stabilitätseinstellung AVR nicht korrekt	<ul style="list-style-type: none"> <li>• Die Stabilität mit Hilfe des Trimmers ST regulieren</li> </ul>
	Instabile Motordrehzahl	<ul style="list-style-type: none"> <li>• Mit einem Frequenzmesser kontrollieren, ob die Drehzahlen des Motors konstant sind (Spannungsfrequenz)</li> </ul>
	AVR defekt	<ul style="list-style-type: none"> <li>• AVR austauschen</li> </ul>

Für alle anderen Anomalien wenden Sie sich bitte an das **Sincro-Kundendienstzentrum**.



## 7.4 Ausbau und Ersatz von Komponenten und Komponentengruppen

### 7.4.1 Ausbau und Einsetzen des Rotors

Die folgenden Prozeduren setzen voraus, dass der Generator vom Motor getrennt ist.

#### Version mit 2-Lagern (B3-B14), konisch und SAE

- Die hintere Abdeckung entfernen und hinten auf den Rotor klopfen (bei der 2-Lager-Version B3-B14 die 4 Muttern lösen, welche den Flansch am Schild festhalten), bis das Lager aus seinem Sitz fällt.
- Den Rotor von der Kopplungsseite aus mit Anschlagseilen sichern.
- Den Rotor weiter aus dem Stator schieben, wobei die Position der Anschlagseile ständig angepasst werden muss, damit die Wicklung nicht beschädigt wird.

Für den Einbau die unter Absatz 7.4.1 gegebenen Anleitungen in umgekehrter Reihenfolge ausführen.

Beim Wiedereinbau des Rotors kann der Drehstromgenerator den Restmagnetismus verlieren, der die Selbsterregung ermöglicht. Vor dem Anlauf des Aggregats muss folglich der Drehstromgenerator erneut erregt werden, indem an den Klemmen des Erregers bei drehender Maschine unter Einhaltung der Polarität eine Sekunde lang eine Spannung von 6-12 Volt angelegt wird.

### 7.4.2 Auswechseln des Lagers

Siehe Absatz 7.4.1

- Den Seegerring ausbauen (R).
- Die oder das Lager (B) mit einem gewöhnlichen Auszieher ausbauen.
- Das oder die neuen Lager zu Hand nehmen und mit Hilfe eines Erhitzers aus max.  $100 \div 110^{\circ}\text{C}$  erwärmen, damit der Durchmesser vor dem Einsetzen in den Wellensitz erweitert wird.
- Den Seegering (R) wieder montieren.
- Den Rotor in umgekehrter Reihenfolge zu den Anweisungen des Absatzes 7.4.1 wieder einbauen.

### 7.4.3 Auswechseln der Drehdioden

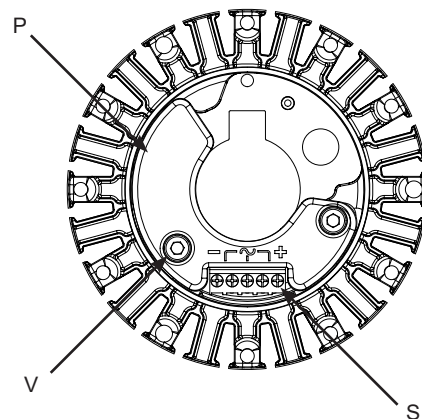
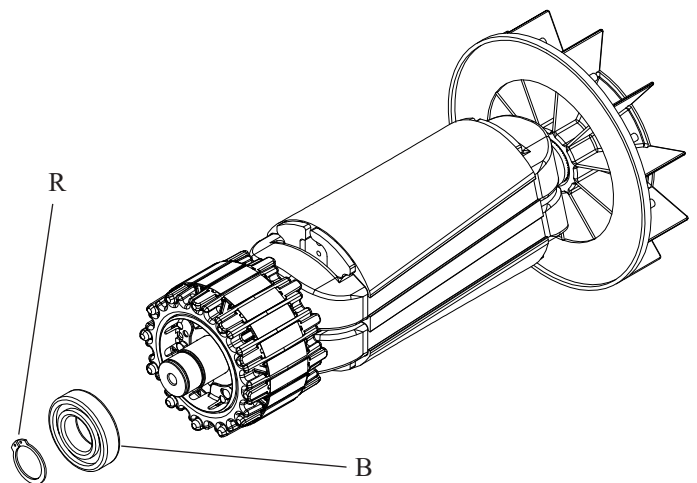
- Den Rotor gemäß den Anweisungen aus Abschnitt 7.4.1 herausziehen.
- Den Sicherungsring (Seeger-Ring) abnehmen.
- Das Lager abnehmen.
- Die beiden Schrauben (V) lösen und die Schutzabdeckung

(P) abnehmen.

- Die 5 Schrauben (S) des Klemmbretts lösen und die Kabel abklemmen, und schließlich die Karte „Diodenbrücke“ abnehmen.
- Die neue Karte „Dioden-Brücke“ montieren und die Kabel mit den Schrauben (S) an der Klemmleiste anschließen; dabei auf die Polarität achten.
- Die Schutzabdeckung (P) wieder anbringen und die beiden Schrauben (V) festziehen.
- Den Rotor gemäß den Anweisungen aus Abschnitt 7.4.1 in umgekehrter Reihenfolge wieder einsetzen.

### 7.4.4 Wiederaussetzung von Komponenten und Komponentengruppen

Für die Wiederaussetzung die für den Ausbau beschriebenen Vorgänge umgekehrt durchführen.



**8. REINIGUNG UND SCHMIERUNG**

**Jede Art von Reinigungseingriff muss bei stillstehendem Stromaggregat und vom Netz abgetrenntem Generator ausgeführt werden, da sonst ein großes Risiko für Personen und Sachschäden besteht.**

Sicherstellen, dass das Stromaggregat stillsteht und vom Netz getrennt ist. Das Äußere des Aggregats kann mit Druckluft gereinigt werden.



**Unter keinen Umständen Flüssigkeiten oder Wasser verwenden. Die inneren elektrischen Teile nicht mit Druckluft reinigen, da sonst Kurzschlüsse oder andere Anomalien auftreten könnten.**

**9. ABBAU UND ENTSORGUNG**

**Ausschließlich Fachpersonal zu Rate ziehen.**

Die Entsorgung der Materialien muss unter Einhaltung der geltenden Normen erfolgen.

Beim Abbau des Generators bestehen keine besonderen Risiken oder Gefahren, die sich aus dem Generator selbst ableiten. Für das Recycling sollten die Materialien nach Typologie getrennt werden (elektrische Teile, Kupfer, Aluminium, Kunststoff, usw.).

## 10. ERSATZTEILE UND KUNDENDIENST

### 10.1 Prozedur und Referenzadressen zur Anforderung von Kundendienstleistungen

Unser Kundendienst bietet eine umfassende technische Beratung. Zur Beantragung von Kundendienstleistungen im Rahmen der Garantie sicherstellen, dass alle Kenndaten des Generators, seine Seriennummer und die Nummer des Produktionsauftrags vorliegen, welche dem Aufkleber entnommen werden können. Die Liste der autorisierten Kundendienst-Zentren finden Sie auf unserer Internet-Site [www.sogaenergyteam.com](http://www.sogaenergyteam.com)

Im Falle von Defekten oder Funktionsanomalien der **Sincro**-Maschinen wenden Sie sich bitte an unsere **“Kundendienstabteilung”** unter der Telefonnummer **0039-0445-450500**.

Falls sich ergeben sollte, dass das Produkt eingesandt werden muss, erhalten Sie von unserer **“Kundendienstabteilung”** eine Nummer für die **“autorisierte Rückgabe” (RMA)**, welche auf den Begleitpapieren der Ware angegeben werden muss.

**Waren, die nicht nach dieser Prozedur eingesandt werden, können nicht angenommen werden.**

Für die eventuelle Gewährung von Garantieleistungen ist es erforderlich, dass die Firma **Sincro** von ihrem direkten **Kunden** kontaktiert wird. Reparaturanträge, die direkt vom Endbenutzer eingehen, können **NICHT** als Garantieleistungen behandelt werden.

Vor der Reparatur wird ein Kostenvoranschlag erstellt und die Autorisierung des **Kunden** abgewartet.

### 10.2 Einsenden von Produkten an den Firmensitz zur Reparatur

Der Transport der eingesandten Ware geht ausschließlich auf Kosten und Risiko des **Kunden**, unabhängig von der Genehmigung der Garantieleistung. Die Maschinen müssen sauber in Ordnung sein und dass es kein Öl in den Übersetzungsgetriebe.

Das Material muss so verpackt sein, dass der Inhalt gegen Stoßeinwirkungen geschützt ist.

## 11. GARANTIE

Die Firma **Sincro** garantiert die von ihr hergestellten Drehstromgeneratoren für die Dauer von:

- 18 Monate ab dem Datum der billing Sincro;
- oder
- 12 Monate ab dem Datum der Inbetriebsetzung ;
- je nachdem, was geschieht, bevor .

Die Garantie bezieht sich ausschließlich auf die direkten Kunden der Firma Sincro. Die Firma Sincro kann solchen Personen, die zwar im Besitz ihrer Produkte sind, diese aber nicht direkt von ihr erworben haben, keine Garantieansprüche anerkennen.

Die Firma Sincro verpflichtet sich, innerhalb der genannten Lauffristen kostenlos Ersatzteile für jene Teile zu liefern, die nach ihrem Dafürhalten oder nach Beurteilung eines autorisierten Vertreters Fertigungs- oder Materialfehler aufweisen, oder nach ihrem Dafürhalten direkt oder mittels autorisierter Werkstätten die entsprechende Reparatur durchzuführen, wobei die Transportkosten nicht zu ihren Lasten gehen.

Von der Garantie ausgenommen ist jede andere Form der Haftung oder Verpflichtung für weitere Kosten, Schäden und direkte oder indirekte Verluste, die infolge des Gebrauchs oder des totalen oder teilweisen verhinderten Gebrauchs der Produkte entstehen könnten. Reparaturen oder Ersatzlieferungen verlängern oder erneuern in keinem Fall die Laufzeit der Garantie.

Der Garantieanspruch verfällt: Wenn Probleme oder Störungen auftreten, die auf Unerfahrenheit oder Gebrauch über die Grenzwerte der Nennleistungen hinaus beruhen, bzw. wenn das Produkt verändert wurde oder wenn es in zerlegtem Zustand oder mit veränderten oder beschädigten Typenschildern zurückgesandt wird.

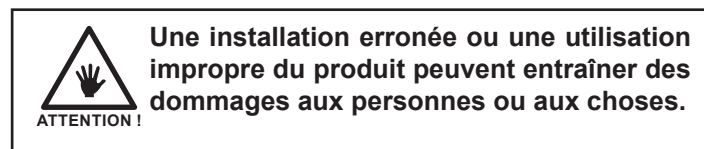
<b>1. NORMES DE SÉCURITÉ . . . . .</b>	<b>.45</b>
<b>2. APPLICATIONS . . . . .</b>	<b>.46</b>
<b>3. INTRODUCTION . . . . .</b>	<b>.47</b>
3.1 Contrôle de la plaque signalétique. . . . .	.47
<b>4. PRINCIPE DE FONCTIONNEMENT ET CARACTÉRISTIQUES DU SYSTÈME DE RÉGULATION DE LA TENSION . . . . .</b>	<b>.47</b>
<b>5. SPÉCIFICATIONS GÉNÉRALES MÉCANIQUES ET ÉLECTRIQUES POUR ACCOUPLEMENT AVEC LE MOTEUR . . . . .</b>	<b>.47</b>
<b>6. INSTALLATION . . . . .</b>	<b>.49</b>
<b>6.1 LEVAGE . . . . .</b>	<b>.49</b>
6.2 Fixation au moteur . . . . .	.49
6.2.1 Montage forme IM B35 . . . . .	.49
6.2.2 Démontage forme IM B35 . . . . .	.50
6.2.3 Montage forme SAE . . . . .	.50
6.2.4 Démontage forme SAE . . . . .	.50
6.2.5 COUPLES DE SERRAGE. . . . .	.50
6.3 Mise à la terre . . . . .	.50
6.4 Contrôles préliminaires. . . . .	.51
6.4.1 Contrôle de l'isolement . . . . .	.51
6.4.2 Sens de rotation . . . . .	.51
6.4.3 Vérification de tension et fréquence . . . . .	.51
6.4.5 Schémas de connexion pour différents circuits . . . . .	.52
6.4.6 Mise en service . . . . .	.52
<b>7. ASSISTANCE ET MAINTENANCE. . . . .</b>	<b>.53</b>
7.1 Contrôle des enroulements et de l'état d'isolement . . . . .	.53
7.2 Contrôle des roulements . . . . .	.53
7.3 Anomalies et remèdes . . . . .	.54
7.4 Enlèvement et remplacement des composants et groupes de composants . . . . .	.55
7.4.1 Extraction et mise en place du rotor. . . . .	.55
7.4.2 Remplacement du roulement . . . . .	.55
7.4.3 Remplacement des diodes rotatives . . . . .	.55
7.4.4 Réassemblage de composants et groupes de composants. . . . .	.55
<b>8. NETTOYAGE ET LUBRIFICATION . . . . .</b>	<b>.56</b>
<b>9. DÉMOLITION ET MISE AU REBUT . . . . .</b>	<b>.56</b>
<b>10. PIÈCES DE RECHANGE ET SERVICE APRÈS-VENTE . . . . .</b>	<b>.57</b>
10.1 Procédures et adresses de référence pour demandes de service après-vente . . . . .	.57
10.2 Renvoi au siège pour réparation . . . . .	.57
<b>11. GARANTIE . . . . .</b>	<b>.57</b>
<b>12. ANNEXE . . . . .</b>	<b>.72</b>
Vue éclatée. . . . .	.72
Pièces tachées. . . . .	.73
Schema Eletrique . . . . .	.74
Caracteristiques electriques . . . . .	.76
Principe du régime/ Connexion électrique AVR. . . . .	.77
Déclaration D'incorporation . . . . .	.79

## 1. NORMES DE SÉCURITÉ

Tout en vous remerciant de la préférence que vous avez accordée à ce produit, **Sincro** est sûre qu'il vous permettra d'obtenir les performances nécessaires à votre application.

Le « Manuel d'instructions et de maintenance » joint au générateur fournit des indications importantes concernant la sécurité, l'installation, l'utilisation et la maintenance. Ce produit répond aux normes reconnues de la bonne technique et aux prescriptions relatives à la sécurité.

Pour les communications avec **Sincro**, nous vous prions de toujours citer le type et le code du générateur se trouvant sur l'étiquette. Par ailleurs, si à cause de problèmes de fonctionnement ou d'une panne quelconque de la machine vous devez faire appel à notre Service Après-Vente, nous vous prions de mentionner également le numéro de série (SN).




- S'en tenir scrupuleusement à ce qui est décrit dans le « Manuel d'Instructions et de Maintenance » qui a pour but d'indiquer les conditions correctes d'installation, utilisation et maintenance afin de prévenir les éventuels problèmes de fonctionnement du générateur et d'éviter les situations de danger pour l'utilisateur.
- Mettre au rebut les matériaux d'emballage (plastique, carton, polystyrène expansé, etc.) suivant les prescriptions des normes en vigueur.
- Conserver les instructions pour les joindre au fascicule

technique et pour des consultations futures.


- Ce produit a été projeté et construit exclusivement pour l'utilisation indiquée dans cette documentation. Les utilisations non indiquées dans cette documentation pourraient endommager le produit et être source de danger.
- Sincro décline toute responsabilité dérivant d'une utilisation impropre ou différente de celle pour laquelle le produit est conçu et qui est indiquée dans la présente documentation.
- Ne pas installer le produit dans une atmosphère potentiellement explosive.
- Les éléments constituant l'installation doivent être conformes aux Directives Européennes. Pour tous les Pays extra UE, en plus des normes nationales en vigueur, pour un bon niveau de sécurité, il est opportun de respecter également les normes susmentionnées.
- L'installation doit être conforme aux dispositions en vigueur dans le pays d'installation et doit être exécutée exclusivement par du personnel qualifié.
- Ne pas mettre en marche le générateur si les carters de protection, les panneaux d'accès ou de couverture de la boîte à bornes ont été enlevés.
- Avant toute opération d'entretien :
  - désactiver les circuits de démarrage du moteur,
  - désactiver les circuits de fermeture et/ou placer des panneaux d'avis sur chaque interrupteur automatique habituellement utilisé pour la connexion au secteur ou à d'autres générateurs afin d'en prévenir la fermeture accidentelle.
- Utiliser exclusivement des pièces originales pour toute opération d'entretien ou réparation. En cas de non-respect de cette prescription, Sincro décline toute responsabilité en ce qui concerne la sécurité et le bon fonctionnement du générateur.
- Instruire l'utilisateur de l'installation pour la gestion, l'utilisation et la maintenance du générateur.
- Tout ce qui n'est pas expressément prévu dans ces instructions n'est pas permis.

Dans ce manuel sont utilisés des symboles et des signes conventionnels qui ont une signification précise.


Ils sont définis ci-après de manière univoque.




**Se réfère à des situations de risque ou à des procédures dangereuses qui pourraient être cause de dommages au produit ou aux appareils qui lui sont raccordés.**



**Se réfère à des situations de risque ou à des procédures dangereuses qui pourraient être cause de dommages au produit ou de lésion à la personne**



**Le symbole signale des situations de risque ou des procédures dangereuses qui POURRAIENT être cause de graves lésions à la personne ou de mort.**



**Le symbole signale des situations de risque ou des procédures dangereuses qui causent de graves lésions à la personne ou la mort.**

les limites d'émissions électromagnétiques pour les zones résidentielles, commerciales ou pour l'industrie légère, certains accessoires supplémentaires pourraient se rendre nécessaires.

- Le schéma d'installation demande la mise à la terre de la carcasse du générateur en utilisant un câble de section adéquate et le plus court possible.
- L'utilisation de pièces de rechange non originales ou qui ne sont pas expressément autorisées entraîne la perte de la **Garantie Sincro**, la cessation de la responsabilité en ce qui concerne la conformité aux normes et les conséquences relatives.
- L'installation, le service après-vente et la maintenance doivent être effectués par du personnel spécifiquement instruit et connaissant les prescriptions des directives CE.

## 2. APPLICATIONS

Tous les générateurs avec une déclaration d'incorporation conformément à la législation européenne comme celle qui figure dans les dernières pages de ce manuel.

Les générateurs type FB sont fournis sur les bases suivantes:

- Ils doivent être utilisés comme générateurs de puissance ou pour une fonction qui s'y réfère.
- Ils doivent être utilisés dans l'une des configurations suivantes :
  - Transportable (sans capot - pour fourniture temporaire d'énergie)
  - Transportable (avec capot - pour fourniture temporaire d'énergie)
  - À bord sous le pont (application marine) - après homologation
  - Sur véhicule commercial (transport sur roues / réfrigération, etc.)
  - Sur rail (énergie auxiliaire)
  - Sur véhicule industriel (terrassment, engins de levage, etc.)
  - Installation fixe (industrielle, usine / installation)
  - Installation fixe (résidentielle, commerciale et industrie légère, maison / bureau / hôpital)
  - Gestion d'énergie (cogénération, pics d'absorption)
  - Schémas alternatifs d'énergie
- Les générateurs standard sont conçus pour satisfaire les émissions électromagnétiques « industrielles » et les standards d'immunité. Si les générateurs doivent satisfaire

### 3. INTRODUCTION

Nous recommandons d'examiner attentivement le générateur au moment de la livraison pour vérifier qu'il n'a pas subi de dommages au cours du transport ou qu'il n'y a pas de parties manquantes.

#### 3.1 Contrôle de la plaque signalétique

Les générateurs de la gamme FB sont identifiés par une plaque signalétique. Cette plaque doit être contrôlée et comparée avec les spécifications de la commande au moment de la livraison afin de vérifier les éventuelles erreurs d'expédition ou de configuration.

### 4. PRINCIPE DE FONCTIONNEMENT ET CARACTÉRISTIQUES DU SYSTÈME DE RÉGULATION DE LA TENSION

Le stator de l'excitatrice, grâce à son magnétisme résiduel, garantit l'auto-excitation du générateur au démarrage.

L'**AVR** agit sur le stator de l'excitatrice en régulant indirectement, à travers la chaîne rotor excitatrice - pont de diodes - rotor principal, le champ généré par le rotor principal.

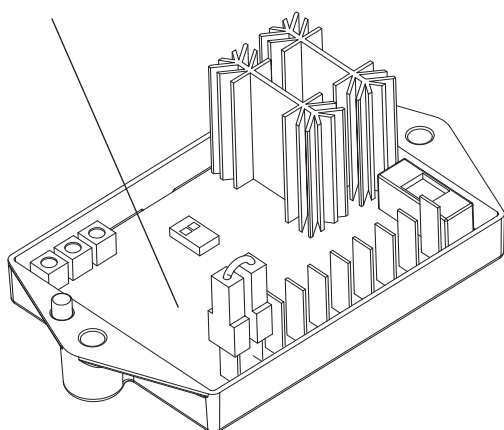
Le contrôle de tension régule la valeur moyenne de la tension d'une phase en la maintenant constante.

Un dispositif de contrôle de la fréquence intervient en désexcitant progressivement la machine quand la vitesse du moteur d'entraînement descend en-dessous d'un seuil préfixé et réglable, en empêchant une surexcitation aux bas régimes de fonctionnement et en allégeant l'effet de prise de charge sur le moteur.

Il est possible de moduler la rapidité de réponse du régulateur afin d'éliminer les éventuelles instabilités de tension qui pourraient se manifester.

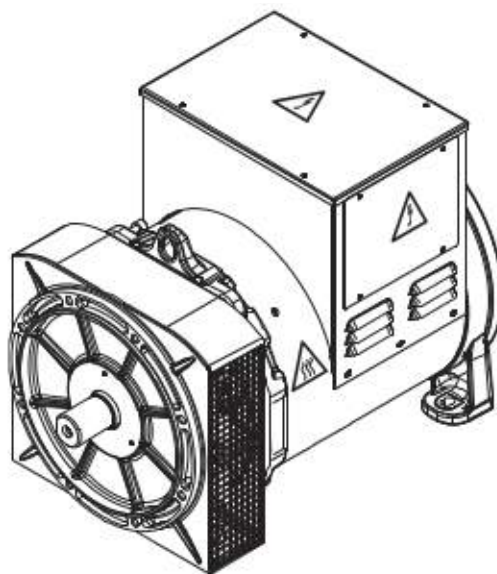
Un fusible protège le régulateur et le générateur contre les éventuelles surcharges et/ou pannes.

Carte AVR



### 5. SPÉCIFICATIONS GÉNÉRALES MÉCANIQUES ET ÉLECTRIQUES POUR ACCOUPLEMENT AVEC LE MOTEUR

Dans la mesure où il s'agit d'une unité séparée et destinée à être incorporée dans un groupe électrogène, il n'est pas possible d'appliquer, en phase de construction, toutes les étiquettes de signalisation nécessaires sur le générateur. Ces étiquettes qui indiquent le danger potentiel et le risque lié à la présence de composants sous tension sont fournies en vrac et doivent être appliquées par le constructeur du groupe électrogène dans les positions indiquées dans la figure ci-dessous, une fois que l'assemblage du groupe est terminé.



Les alternateurs sont conçus pour fonctionner à une température comprise entre  $-20^{\circ}\text{C}$  à  $40^{\circ}\text{C}$  et une altitude maximale de 1000m sur le niveau de la mer.

Dans ces limites de température et d'altitude, ils offrent les performances nominales indiquées sur l'étiquette. En dehors de ces vous devez contacter le **service technique de Sincro**.

Pour des températures supérieures à  $40^{\circ}\text{C}$  et/ou des altitudes supérieures à 1000 m, des réductions de performances se vérifient (voir tableau).

Temp. Ambiante ( $^{\circ}\text{C}$ )	40	45	50	55	-	-
	1	0,96	0,92	0,88	-	-
Altitude (m)	1000	1500	2000	2500	3000	-
	1	0,96	0,93	0,90	0,86	-
Facteur de puissance	1	0,8	0,7	0,6	0,5	-
	1	1	0,93	0,88	0,84	-

Pour les produits avec la marque "UL" ne considérez pas les dispositions et les performances ci-dessus, vous pourrez alors communiquer avec le bureau technique de Sincro

pour les spécifications.

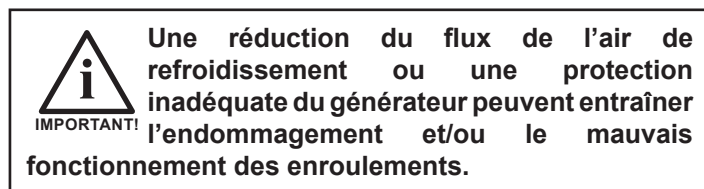
Les générateurs sont autoventilés, ils sont munis de blindages de protection et d'une carcasse antiruisellement ; ils ne sont pas adaptés pour l'installation en plein air à moins d'être protégés par des couvertures adéquates. Durant le séjour en magasin avant l'installation ou comme réserve, il est conseillé d'utiliser des résistances anticondensation pour garantir la bonne conservation des enroulements.

En cas d'installation sous capot fermé, il faudra s'assurer que la température de l'air de refroidissement envoyé au générateur ne dépasse pas la température nominale prévue.

Le capot doit être réalisé de manière que la prise d'air du moteur dans le capot soit séparée de celle du générateur, surtout si l'aspiration d'air sous le capot doit être assurée par le ventilateur de refroidissement. La prise d'air du générateur, en outre, devra être réalisée de manière à empêcher les infiltrations d'humidité en prévoyant des protections adéquates. Le capot devra être projeté de manière à laisser entre la prise d'air du générateur et toute surface plane une distance d'au moins 50 mm.

Le coffret doit également assurer la libre circulation de l'air du générateur.

**Sur demande au moment de la commande, le générateur peut être équipé de filtres de l'air.**



Les vibrations induites par le moteur sont complexes et incluent des harmoniques d'ordre supérieur qui peuvent déterminer, en se combinant avec celles du générateur, des niveaux de vibration sensibles et nuisibles pour le fonctionnement du groupe électrogène. L'auteur du projet est donc tenu de prendre les précautions nécessaires pour assurer l'alignement et la rigidité du bâti et des supports pour éviter le dépassement des limites de vibration prévues par les normes.

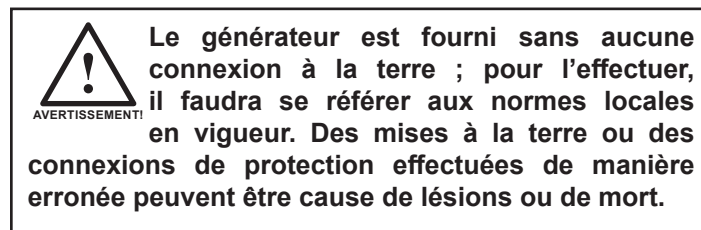
L'alternateur est conçu pour fonctionner avec des valeurs de vibrations selon la norme ISO 8528-9.

L'alignement des générateurs à un roulement est critique parce que des vibrations pourraient se produire au niveau de l'accouplement entre moteur et générateur. Pour l'éviter, il faut veiller à l'assemblage de l'alternateur au moteur, prévoir un bâti solide et l'emploi de tampons antivibratoires pour soutenir le groupe moteur/alternateur.

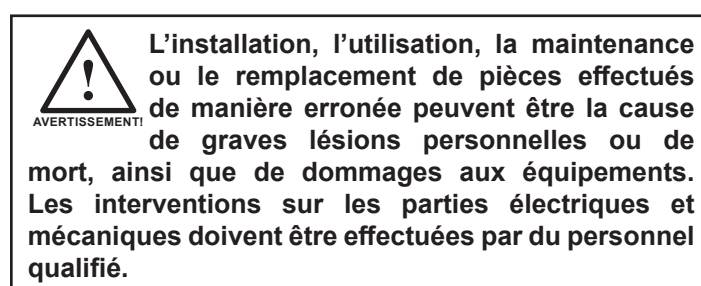
À l'intérieur de la boîte à bornes se trouvent les bornes

isolées pour les connexions de ligne et de neutre et pour la mise à la terre.

**Le neutre N'EST PAS connecté à la carcasse.**



Les valeurs des courants de panne du générateur sont disponibles sur demande afin d'aider l'auteur du projet à dimensionner correctement l'installation et ses composants.



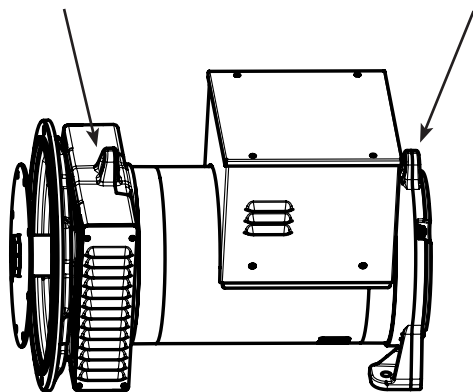


## 6. INSTALLATION

### 6.1 Levage

Soulever et déplacer le générateur avec des engins appropriés en utilisant une palette ou les anneaux de levage présents sur le générateur dans les positions indiquées sur la figure ci-contre.

**Pour soulever le générateur utiliser des dispositifs ayant une capacité de levage d'au moins 150 kg.**



**Une capacité de levage insuffisante peut causer des lésions personnelles et de graves dommages.**



**Les anneaux de levage présents sur le générateur ont été réalisés pour soulever uniquement le générateur et non pas tout le groupe électrogène.**

Le levage et la manutention des générateurs à un seul roulement doivent être effectués en maintenant la machine en position horizontale afin d'éviter, si l'opération n'est pas effectuée correctement, la sortie du rotor avec risque d'endommager ce dernier et de graves conséquences pour les personnes.

### 6.2 Fixation au moteur

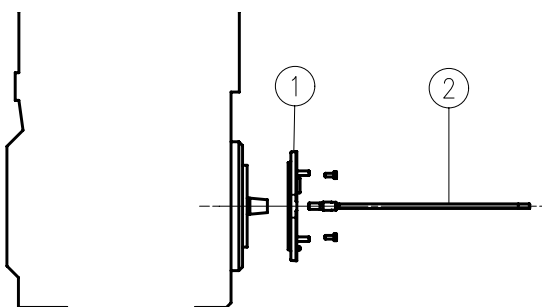
#### 6.2.1 Montage forme IM B35

Pour les couples de serrage se référer au point 6.2.6

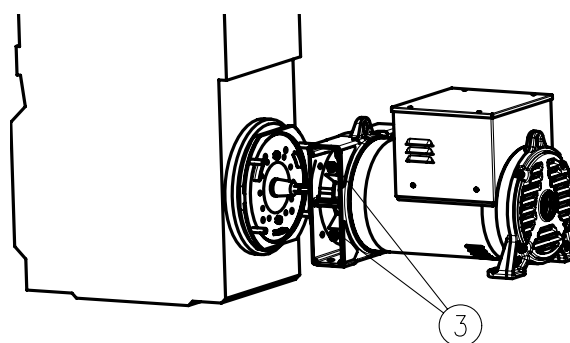


**Avant le montage, vérifier que les sièges coniques d'accouplement (tant du générateur que du moteur) sont compatibles, réguliers et propres.**

- Enlever les grilles de protection (6).
- Fixer la bride (1) au moteur (après l'avoir enlevée de l'alternateur).
- Appliquer le tirant (2) pour la fixation axiale du rotor en le vissant sur l'extrémité de l'arbre moteur.



- Fixer le générateur complet (stator et rotor) à la bride (1) en utilisant les 4 écrous autobloquants (3).
- Vérifier que les sièges coniques du rotor et du moteur sont en contact en frappant axialement le rotor avec un marteau en plastique et un tampon.

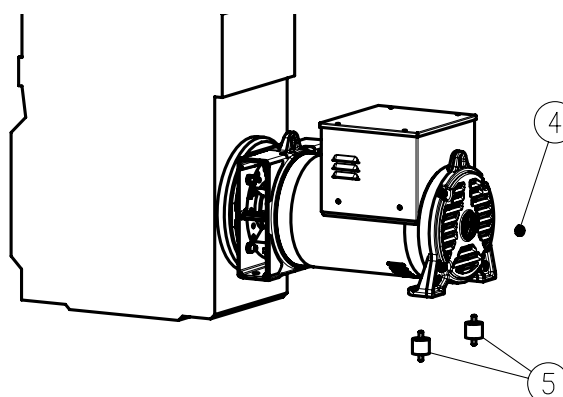


- Bloquer axialement le rotor en vissant l'écrou autobloquant (4) sur le tirant (2).

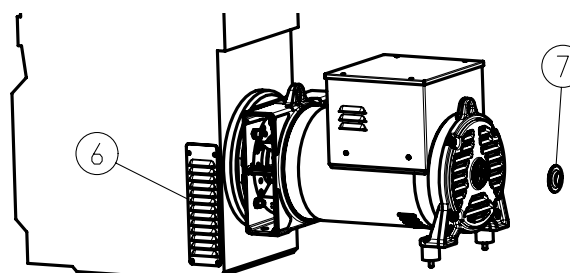


**Avant d'appliquer l'écrou contrôler qu'une partie de la portion filetée du tirant entre dans le rotor en assurant un blocage parfait.**

- Vérifier que le rotor et le stator de l'excitatrice sont parfaitement alignés entre eux.
- Placer des supports antivibratoires (5) sous le groupe en veillant à la mise de niveau du moteur et du générateur.



- Fixer les grilles (6) et monter le bouchon en plastique (7).



### 6.2.2 Démontage forme IM B35

Pour le démontage, effectuer dans l'ordre inverse les opérations décrites au paragraphe 6.2.1.

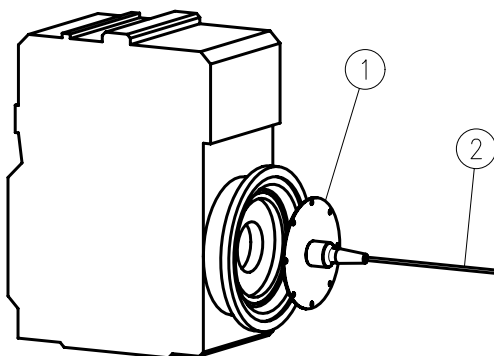
### 6.2.3 Montage forme SAE

Pour les couples de serrage se référer au point 6.2.6

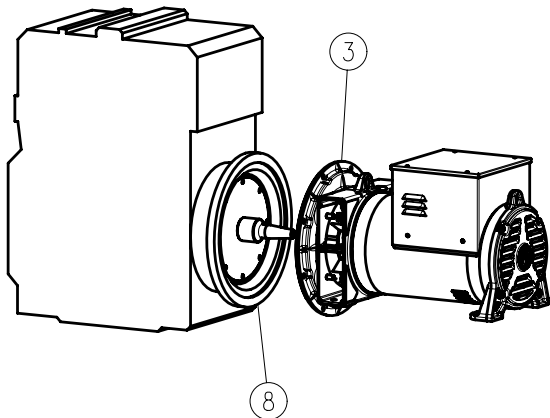


**Avant le montage, vérifier que les sièges d'accouplement (tant du générateur que du moteur) sont réguliers et propres.**

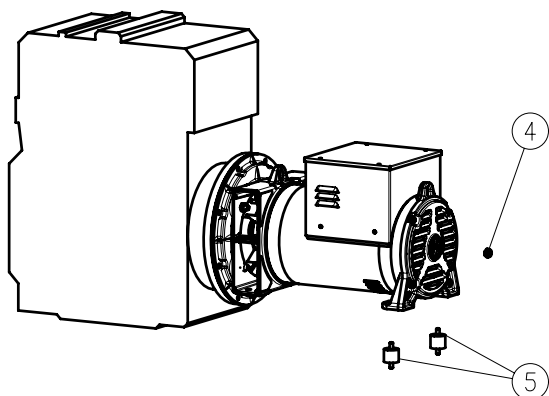
- Fixer le disque (1) au volant du moteur, fixer le tirant (2) avec un frein filet



- Avec un engin de levage faire coulisser l'alternateur en insérant le tirant (2) dans le trou central de l'arbre et fixer le carter SAE (3) au moteur (8).

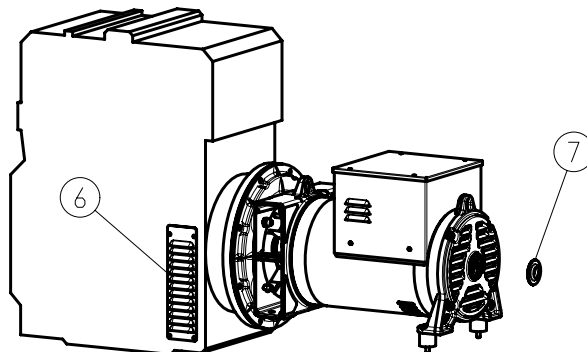


- Placer des supports antivibratoires (5) sous le groupe en veillant à la mise de niveau du moteur et du générateur ; appliquer et fixer l'écrou autobloquant (4) au tirant (2).



**Avant d'appliquer l'écrou contrôler qu'une partie de la portion fileté du tirant entre dans le rotor en assurant un blocage parfait.**

- Vérifier que le rotor et le stator de l'excitatrice sont parfaitement alignés entre eux.
- Fixer les grilles (6) et monter le bouchon en plastique (7).



### 6.2.4 Démontage forme SAE

Pour le démontage, effectuer dans l'ordre inverse les opérations décrites au paragraphe 6.2.3.

### 6.2.5 Montage forme IM B35 (B3-B14)

Pour les couples de serrage se référer au point 6.2.6

Les générateurs à double roulement nécessitent un châssis rigide pour le soutien du moteur / générateur de manière à constituer une bonne base pour un alignement correct. Ce châssis devra être lié au bâti au moyen de tampons antivibratoires. Pour réduire au minimum les sollicitations de torsion, il est conseillé d'utiliser un accouplement flexible correctement dimensionné.

Il est toujours souhaitable de prévoir une protection adéquate de la transmission à travers des carters (ou similaire), généralement couplée à des brides du moteur et l'alternateur, disposés de manière à permettre un accès facile pour l'entretien ou simplement l'inspection

Dans les systèmes de transmission à courroie appliqués à des générateurs à double roulement, il faut que le diamètre et la structure des poulies soient tels qu'ils permettent que la charge appliquée à l'arbre soit centrée par rapport à la longueur de l'extrémité de l'arbre et ne dépasse pas 1000 N. Pour des longueurs de l'arbre plus importantes, les valeurs de charge admissibles pourront être demandées directement au Service Technique Sincro.



**Une protection inadéquate et/ou un alignement erroné du générateur peuvent être la cause de lésions personnelles et/ou de dommages à l'équipement.**

## 6.2.6 COUPLES DE SERRAGE

Pour réaliser l'assemblage de tous les accouplement décrits ci-dessus, il est recommandé de se référer au tableau ci-après pour les couples de serrage.

COUPLES DE SERRAGE (Nm)		
Diamètre de filetage	Connexions électriques	Assemblages mécaniques (mat. 8.8)
M5	3	6
M6	5	9
M8	10	23
M10	14	45
M12	20	80
M16	40	200

Pour les assemblages mécaniques il est conseillé d'utiliser des vis avec une classe de résistance 8.8

## 6.3 Mise à la terre

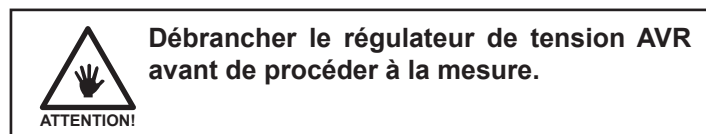
La carcasse du générateur doit être mise à la masse de manière solidaire sur le bâti du groupe électrogène. Si des supports flexibles antivibratoires sont prévus entre la carcasse du générateur et son bâti, il faudra connecter en parallèle à travers le support flexible un conducteur de terre d'une valeur nominale adéquate (généralement la moitié de la section des câbles de la ligne principale).



## 6.4 Contrôles préliminaires

### 6.4.1 Contrôle de l'isolement

Avant la mise en service du groupe électrogène ou après de longues périodes d'inactivité, contrôler la résistance d'isolement des enroulements vers la masse.



Les valeurs mesurées doivent être supérieures à 2 MΩ. Si la résistance d'isolement est inférieure, il faut procéder au séchage au four de l'alternateur uniquement à une température comprise entre 60 et 80°C pendant 3 heures. Avant d'effectuer cette opération, il faut enlever le régulateur de tension. En alternative au séchage au four, il est possible de souffler de l'air chaud à travers l'alternateur (à 60 ÷ 80 °C) pendant au moins 1 heure.



Les enroulements ont été testés à haute tension durant la production. D'autres essais à haute tension peuvent détériorer l'isolement et donc réduire la durée de vie du composant. Si un essai à haute tension est nécessaire pour l'acceptation de la part du client, les essais devront être effectués à des niveaux de tension réduits.

### 6.4.2 Sens de rotation

Toutes les machines sont munies de ventilateur à pales radiales et peuvent donc fonctionner dans les deux sens de rotation. Le générateur est fourni avec la rotation dans le sens des aiguilles d'une montre, vu côté accouplement (à moins de spécifications différentes au moment de la commande) de manière à produire une séquence de phase U-V-W (conforme à la IEC 60034-8). Si la rotation doit être inversée après la livraison, demander à l'usine les schémas électriques.

### 6.4.3 Vérification de tension et fréquence

Contrôler que les niveaux de tension et fréquence demandés par le groupe électrogène correspondent à ceux qui figurent sur la plaquette du générateur.



Le générateur sort des chaînes de production avec une connexion étoile-série (à moins de spécifications différentes au moment de la commande) à laquelle se réfèrent les données nominales. Pour effectuer la nouvelle connexion, se servir des schémas joints au présent manuel.



Les éventuelles modifications de la connexion doivent être effectuées exclusivement par du personnel qualifié.

### 6.4.4 Regolazione scheda AVR



Les différents réglages du générateur sont effectués en usine au moment de l'essai : aucun autre réglage de la machine ne devrait donc être nécessaire ; s'il se révélait nécessaire d'enlever des carters pour effectuer des réglages et de laisser découverts des points sous tension, ces opérations doivent être effectuées uniquement par du personnel qualifié dans la maintenance d'installations électriques.


Pour choisir les réglages du dispositif de commande AVR accéder à la carte de contrôle après avoir enlevé les capots. La plupart des réglages sont effectués en usine sur des valeurs destinées à assurer des résultats satisfaisants dans les essais de fonctionnement initiaux.

Il pourrait se révéler nécessaire d'effectuer d'autres réglages pour assurer un fonctionnement optimal dans des conditions de service spécifiques.

Selon la fréquence de travail (50 Hz ou 60 Hz), réglez les deux commutateurs comme dans la figure.


Il est possible de modifier la tension de sortie en agissant sur le potentiomètre « V ». Avec le groupe en marche à la vitesse nominale, régler jusqu'à l'obtention de la valeur désirée. Si à une petite variation de vitesse la tension varie, il faut régler d'abord la protection de sous-vitesse. La référence de tension (petits câbles oranges) doit être connectée :

- aux bornes « **AuxN** » et « **230** » si la tension prélevée est comprise entre 200 et 280 V,
- aux bornes « **AuxN** » et « **400** » si la tension prélevée est comprise entre 350 et 500 V.



**Régler la tension à une valeur supérieure à la valeur maximum prévue pour le générateur peut endommager ce dernier.**

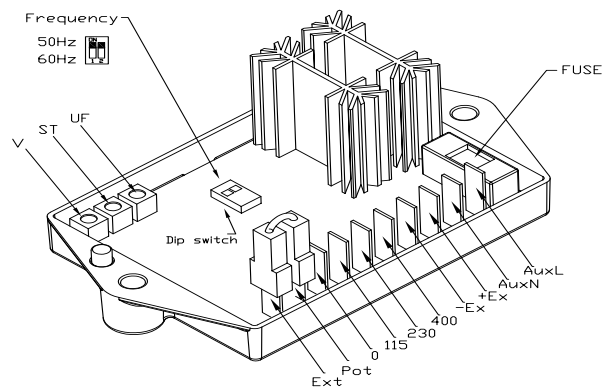
**Réglage de la sous-vitesse à 50 (60) Hz :** porter le groupe en rotation en le réglant de manière à obtenir une fréquence de 47 (57) Hz. Tourner le trimmer « UF » jusqu'au point où la tension commence à baisser. Reporter le groupe à la vitesse nominale.



**Régler la sous-vitesse à une valeur de fréquence trop basse peut endommager le générateur. Au contraire, la régler à une valeur trop élevée peut causer des chutes de tension avec des charges élevées.**

**Raccordement d'un potentiomètre extérieur :** enlever le cavalier des bornes «EXT POT» et connecter le potentiomètre aux extrémités libres en veillant à le positionner (**5 kΩ, 0,5 W**) à la valeur de résistance maximum. Tourner le trimmer «V» dans le sens contraire des aiguilles d'une montre jusqu'à la position extrême. Porter le groupe à la vitesse nominale et agir sur le potentiomètre jusqu'à l'obtention de la tension désirée.

**Contrôle de la stabilité:** si des fluctuations de tension sous charge devaient se vérifier, il est possible d'agir sur le potentiomètre «ST» qui module la rapidité de réponse du régulateur aux stimulations extérieures, en permettant d'éliminer les éventuelles instabilités du système alternateur - charge.




#### 6.4.5 Schémas de connexion pour différents circuits

Le présent manuel contient les schémas pour des connexions différentes de la connexion étoile-série normalement effectuée à l'usine (à moins de spécifications différentes au moment de la commande).

#### 6.4.6 Mise en service

Avant la mise en service du groupe électrogène, il faut vérifier que toutes les connexions ont été effectuées correctement et que les protections n'ont pas été enlevées.


Au moment de la mise en service, faire attention aux éventuels bruits anormaux qui pourraient indiquer un alignement incorrect entre le moteur et le générateur.



**Ne pas toucher le générateur durant le fonctionnement et juste après l'arrêt du groupe, dans la mesure où il pourrait y avoir des surfaces à haute température.**

Les générateurs sont des machines électriques rotatives qui présentent des parties potentiellement dangereuses dans la mesure où elles sont sous tension ou munies de mouvement pendant le fonctionnement ; par conséquent, il est absolument interdit :

- d'en faire une utilisation impropre
- d'enlever les protections et de déconnecter les dispositifs de protection.



**La carence d'inspections et d'entretien peut causer de graves dommages aux personnes et/ ou aux choses.**

Du fait des précisions données plus haut, toutes les opérations de caractère électrique ou mécanique doivent être effectuées par du personnel qualifié.

## 7. ASSISTANCE ET MAINTENANCE



Les procédures de maintenance et de localisation des pannes comportent des risques qui pourraient causer de graves lésions personnelles ou la mort.

Ces procédures doivent donc être effectuées exclusivement par du personnel qualifié pour effectuer la maintenance électrique et mécanique. S'assurer avant toute opération d'entretien ou de nettoyage qu'il n'y a pas de parties sous tension, que la carcasse du générateur est à température ambiante, que le groupe électrogène ne peut pas être mis en marche accidentellement et que toutes les procédures sont effectuées correctement.

### 7.1 Contrôle des enroulements et de l'état d'isolement

L'état des enroulements est vérifiable en mesurant la résistance électrique vers la masse. Au cours de l'essai, le régulateur de tension devra être déconnecté. En général, il suffit de contrôler uniquement l'enroulement principal.

Les valeurs mesurées doivent être supérieures à 2 MΩ. Si la résistance d'isolement est inférieure, il faut procéder au séchage au four de l'alternateur uniquement à une température comprise entre 60 et 80 °C pendant 3 heures. Avant d'effectuer cette opération, il faut enlever le régulateur de tension. En alternative au séchage au four, il est possible de souffler de l'air chaud à travers l'alternateur (à 60 ÷ 80 °C) pendant au moins 1 heure.

### 7.2 Contrôle des roulements

**Les roulements sont étanches et ne nécessitent pas d'entretien**

Durant la maintenance, contrôler l'état des roulements et vérifier qu'il n'y a pas de fuites de graisse ; la durée des roulements dépend des vibrations et des charges axiales auxquelles ils sont soumis (les vibrations peuvent être considérablement amplifiées en cas d'alignement erroné) et des conditions de travail. Vérifier ensuite qu'il n'y a pas d'anomalies telles que : vibrations, bruits insolites.

Si au bout d'un certain temps, le fonctionnement entraîne des vibrations ou des bruits excessifs, cela pourrait être dû à l'usure du roulement qui doit être remplacé s'il est endommagé.

**Il est conseillé dans tous les cas de remplacer le roulement au bout de 20 000 heures de fonctionnement.**



La durée des roulements est fortement influencée par les conditions et le milieu de travail.



De longs séjours dans un environnement caractérisé par la présence de vibrations peuvent endommager les billes et les sièges de roulement. La présence d'une humidité trop élevée peut causer l'émulsion de la graisse et favoriser la corrosion.



Des vibrations intenses causées par le moteur ou par un alignement incorrect des composants du groupe électrogène soumettent le roulement à des sollicitations qui en réduisent la durée de vie.

## 7.3 Anomalies et remèdes

DÉFAUTS	CAUSES POSSIBLES	CONTRÔLES/REMÈDES
<b>MANQUE DE TENSION</b>	AVR défectueux	<ul style="list-style-type: none"> <li>• Contrôler le fusible</li> <li>• Remplacer l'AVR</li> </ul>
	Pont à diodes et/ou varistor défectueux	<ul style="list-style-type: none"> <li>• Contrôler le pont à diodes et le varistor</li> </ul>
	Stator de l'excitatrice défectueux	<ul style="list-style-type: none"> <li>• Contrôler si l'enroulement du stator de l'excitatrice est ouvert</li> </ul>
	Enroulements principaux défectueux	<ul style="list-style-type: none"> <li>• Contrôler les résistances du rotor et du stator</li> <li>• Contrôler l'isolement des enroulements</li> </ul>
	Alternateur désexcité	<ul style="list-style-type: none"> <li>• Réexciter l'alternateur en appliquant avec la machine en rotation, aux bornes de l'excitatrice une tension de 6-12 volts pendant une seconde en respectant la polarité.</li> </ul>
	Connexions interrompues	<ul style="list-style-type: none"> <li>• Contrôler toutes les connexions</li> </ul>
<b>TENSION BASSE</b>	La tension de sortie n'est pas la bonne	<ul style="list-style-type: none"> <li>• Régler la tension avec le potentiomètre « V » de l'AVR.</li> </ul>
	Réglage sous-vitesse incorrect	<ul style="list-style-type: none"> <li>• Contrôler et corriger la sous-vitesse avec le potentiomètre "UF" AVR (voir 6.4.4: "Réglage de la sous-vitesse à 50 (60) Hz")</li> </ul>
	Vitesse du moteur trop basse	<ul style="list-style-type: none"> <li>• Contrôler la vitesse du moteur (fréquence de la tension)</li> </ul>
	AVR défectueux	<ul style="list-style-type: none"> <li>• Remplacer l'AVR</li> </ul>
<b>TENSION ÉLEVÉE</b>	La tension de sortie n'est pas la bonne	<ul style="list-style-type: none"> <li>• Régler la tension avec le potentiomètre « V » de l'AVR</li> </ul>
	Détecteur de tension mal connecté ou déconnecté	<ul style="list-style-type: none"> <li>• Contrôler la connexion du détecteur de tension</li> </ul>
	AVR défectueux	<ul style="list-style-type: none"> <li>• Remplacer l'AVR</li> </ul>
<b>TENSION INSTABLE</b>	Réglage stabilité AVR incorrect	<ul style="list-style-type: none"> <li>• Régler la stabilité en utilisant le trimer ST</li> </ul>
	Vitesse du moteur instable	<ul style="list-style-type: none"> <li>• Contrôler avec un fréquencemètre si les tours du moteur sont constants (fréquence de la tension)</li> </ul>
	AVR défectueux	<ul style="list-style-type: none"> <li>• Remplacer l'AVR</li> </ul>

Pour toutes les autres anomalies, s'adresser au **Service Après-Vente Sincro**.

## 7.4 Enlèvement et remplacement des composants et groupes de composants

### 7.4.1 Extraction et mise en place du rotor

Les procédures qui suivent présupposent que l'alternateur a été déconnecté du moteur.

#### Version à double roulement (B3-B14), conique et SAE

- Enlever le couvercle arrière et frapper le rotor à l'arrière (dans la version à double roulement B3-B14, desserrer les 4 écrous qui bloquent la bride au bouclier) de manière à faire sortir le roulement de son logement.
- Soutenir le rotor avec une élingue côté accouplement.
- Continuer à pousser le rotor hors du stator, en continuant à adapter la position de l'élingue, de manière à ne pas endommager l'enroulement.

Pour le montage, effectuer dans l'ordre inverse les opérations décrites au paragraphe 7.4.1.

Quand le rotor est remis en place, l'alternateur peut perdre le magnétisme résiduel qui permet l'auto-excitation. Avant la mise en marche du groupe, il faut donc réexciter l'alternateur en appliquant, avec la machine en rotation, aux bornes de l'excitatrice une tension de 6-12 volts pendant une seconde en respectant la polarité.

### 7.4.2 Remplacement du roulement

Se référer au paragraphe 7.4.1

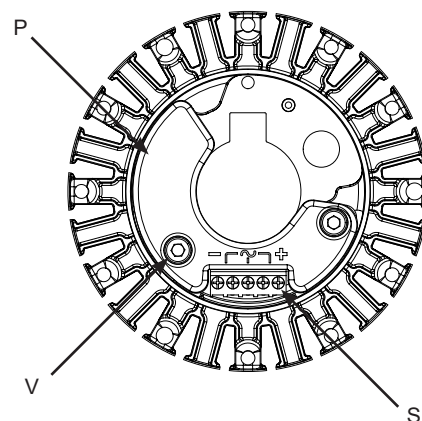
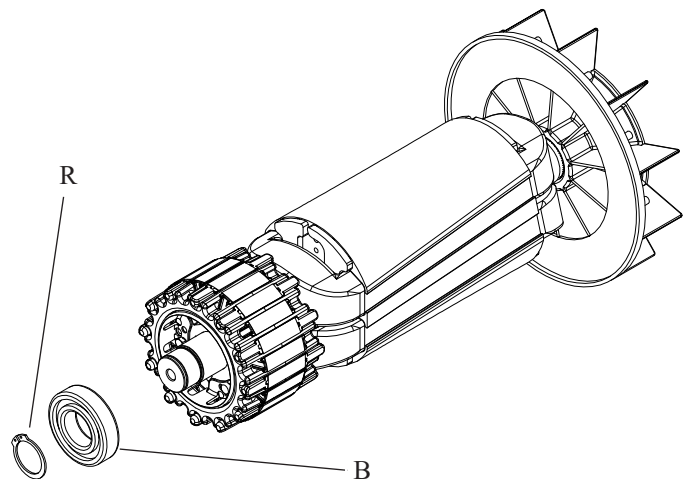
- Enlever la bague élastique seeger (R).
- Enlever le ou les roulements (B) avec des extracteurs ordinaires.
- Prendre le ou les nouveaux roulements et à l'aide d'un réchauffeur, les réchauffer (max. 100 ÷ 110 °C) de manière à dilater le diamètre avant de l'insérer dans le logement de l'arbre.
- Remonter la bague seeger (R).
- Remettre le rotor en place en exécutant dans l'ordre inverse les instructions du paragraphe 7.4.1.

### 7.4.3 Remplacement des diodes rotatives

- Extraire le rotor en suivant les instructions du paragraphe 7.4.1.
- Retirer l'anneau élastique Seeger.
- Ôter le roulement.
- Dévisser les 2 vis (V) et enlever la protection (P).
- Dévisser les 5 vis (S) de la boîte à bornes en déconnectant les câbles puis retirer la fiche « pont de diodes ».
- Placer la nouvelle carte « pont de diodes », raccorder les câbles à l'aide des vis (S) à la boîte à bornes en respectant les polarités.
- Remonter la protection (P) et fixer les deux vis (V).
- Remettre le rotor en suivant en sens inverse les instructions du paragraphe 7.4.1.

### 7.4.4 Réassemblage de composants et groupes de composants

Pour l'opération de réassemblage, effectuer les opérations précédentes dans l'ordre inverse.



## 8. NETTOYAGE ET LUBRIFICATION



N'importe quel type d'intervention de nettoyage doit être effectuée avec le groupe électrogène arrêté et le générateur débranché sous peine d'exposer les personnes et les choses à un grave danger.

Après s'être assuré que le groupe électrogène est arrêté et débranché, le groupe peut être nettoyé extérieurement à l'air comprimé.



N'utiliser en aucun cas des liquides ou de l'eau. Ne pas nettoyer à l'air comprimé les parties électriques internes car cela pourrait provoquer des courts-circuits ou d'autres anomalies.

## 9. DÉMOLITION ET MISE AU REBUT



Faire appel exclusivement à du personnel qualifié.

L'élimination des matériaux doit être faite dans le respect des normes en vigueur.

En cas de démolition du générateur, il n'existe pas de risques particuliers ou de dangers dérivant du générateur proprement dit. Il est opportun, en cas de recyclage des matériaux, qu'ils soient séparés par type (parties électriques, cuivre, aluminium, plastique, etc.).



## 10. PIÈCES DE RECHANGE ET SERVICE APRÈS-VENTE

### 10.1 Procédures et adresses de référence pour demandes de service après-vente

Notre **Service Après-Vente** fournit un conseil technique complet. S'assurer pour les demandes de Service Après-Vente sous garantie, de disposer des données d'identification du générateur, de son numéro de série et du numéro de l'ordre de production indiqués sur l'étiquette autocollante. La liste des centres après-vente agréés est disponible sur notre site internet :

**[www.sogaenergyteam.com](http://www.sogaenergyteam.com)**

En cas de pannes ou d'anomalies de fonctionnement des machines **Sincro**, le client est invité à contacter notre « Service Après-Vente » en téléphonant au **0039-0445-450500**.

Si, après ce contact, la restitution du produit se révèle nécessaire, notre « Service Après-Vente » fournira au client un numéro de « **Retour Matériel Autorisé** » (**RMA**), qui devra être indiqué sur les documents joints au matériel.

**Les produits renvoyés sans avoir effectué la procédure décrite seront renvoyés à l'expéditeur par le magasin de réception.**

Pour l'accord éventuel de la garantie, il est indispensable que **Sincro** soit contactée exclusivement par son client. Les demandes de réparation provenant directement de l'utilisateur final seront considérées dans tous les cas comme interventions HORS GARANTIE.

Avant de procéder à des réparations, un devis sera envoyé au Client qui devra communiquer son acceptation.

### 10.2 Renvoi au siège pour réparation

En cas de retour de matériel, la marchandise voyage exclusivement aux frais et aux risques du **Client** indépendamment de la concession de l'intervention sous garantie. Veiller à ce que les machines soient propres en ordre et qu'il n'y a pas d'huile dans le multiplicateur.

Il est recommandé de restituer le matériel dans un emballage adéquat en veillant à protéger le produit contre les chocs.

## 11. GARANTIE

**Sincro** garantit à ses clients les alternateurs, produits par ses soins, pour une période de :

- 18 mois à compter de la date de facturation par Sincro ;
- ou
- 12 mois à compter de la première mise en service;

cela dépend de la condition que si vérifie en première.

Nous précisons que cette garantie ne s'adresse qu'aux clients **Sincro** auxquels elle répond directement. **Sincro** ne reconnaît pas la garantie aux sujets qui, quels qu'ils soient, bien qu'étant en possession de ses produits, ne les lui ont pas achetés directement.

Au cours des périodes susmentionnées, **Sincro** s'engage à fournir gratuitement les pièces de rechange des parties qui, de l'avis de **Sincro** ou d'un de ses représentants agréés, présentent des défauts de fabrication ou de matériau ou bien, à sa discrétion, elle s'engage à en effectuer la réparation directement ou par l'intermédiaire d'ateliers autorisés, sans soutenir aucun frais de transport.

Toute autre forme de responsabilité ou d'obligation inhérente à d'autres frais, dommages ou pertes directes ou indirectes dérivant de l'utilisation ou de l'impossibilité, totale ou partielle, d'utiliser les produits reste exclue. La réparation ou la fourniture de remplacement ne prolongera pas et ne renouvellera pas la période de garantie.

La garantie devient caduque : en cas d'inconvénients ou de pannes liées à l'inexpérience, d'utilisation au-delà des limites des performances nominales, si le produit a subi des modifications et est renvoyé démonté ou avec les données de la plaque signalétique altérées ou modifiées.

<b>1. NORMAS DE SEGURIDAD.</b>	<b>. 59</b>
<b>2. UTILIZACIÓN PREVISTA.</b>	<b>. 60</b>
<b>3. INTRODUCCIÓN</b>	<b>. 61</b>
3.1 Control de la placa de identificación.	. 61
<b>4. PRINCIPIO DE FUNCIONAMIENTO Y CARACTERÍSTICAS DEL SISTEMA DE REGULACIÓN DE LA TENSIÓN.</b>	<b>. 61</b>
<b>5. CARACTERÍSTICAS GENERALES, MECÁNICAS Y ELÉCTRICAS, PARA EL ACOPLAMIENTO CON EL MOTOR.</b>	<b>. 61</b>
<b>6. INSTALACIÓN.</b>	<b>. 63</b>
6.1 Elevación.	. 63
6.2 Fijación al motor.	. 63
6.2.1 Montaje forma IM B35	. 63
6.2.2 Desmontaje forma IM B35	. 64
6.2.3 Montaje forma SAE.	. 64
6.2.4 Desmontaje forma SAE	. 64
6.2.5 Montaje forma IM B34 (B3-B14).	. 64
6.2.6 Pares de apriete	. 65
6.3 Puesta a tierra	. 65
6.4 Controles preliminares	. 65
6.4.1 Control del aislamiento	. 65
6.4.2 Sentido de rotación.	. 65
6.4.3 Verificación de tensión y de frecuencia.	. 65
6.4.4 Regulación de la tarjeta AVR.	. 65
6.4.5 Esquemas de conexión para distintos circuitos	. 66
6.4.6 Puesta en marcha	. 66
<b>7. ASISTENCIA Y MANTENIMIENTO</b>	<b>. 67</b>
7.1 Control de los devanados y de las condiciones de aislamiento.	. 67
7.2 Control de los cojinetes.	. 67
7.3 Anomalías y soluciones	. 68
7.4 Desmontaje y sustitución de componentes y grupos de componentes	. 69
7.4.1 Extracción e introducción del rotor	. 69
7.4.2 Sustitución del cojinete	. 69
7.4.3 Sustitución de los diodos giratorios	. 69
7.4.4 Reensamblaje de componentes y grupos de componentes.	. 69
<b>8. LIMPIEZA Y LUBRICACIÓN</b>	<b>. 70</b>
<b>9. DEMOLICIÓN Y ELIMINACIÓN</b>	<b>. 70</b>
<b>10. RECAMBIOS Y ASISTENCIA.</b>	<b>. 71</b>
10.1 Procedimientos y direcciones de referencia para solicitudes de asistencia.	. 71
10.2 Expedición de restitución al fabricante para reparación	. 71
<b>11. GARANTÍA</b>	<b>. 71</b>
<b>12. APÉNDICE</b>	<b>. 72</b>
Despiece	. 72
Piezas de recambio	. 73
Esquemas eléctricos	. 74
Características eléctricas.	. 76
Régimen principio/Conexión eléctrica AVR	. 77
Declaración De Incorporation	. 79

## 1. NORMAS DE SEGURIDAD

Sincro le da las gracias por haber elegido uno de sus productos, sin duda obtendrá del mismo las mejores prestaciones para sus exigencias.

El “Manual de Uso y Mantenimiento” que se entrega junto con el generador proporciona importantes indicaciones relativas a la seguridad, la instalación, el uso y mantenimiento. Este producto satisface las normas reconocidas de buena técnica y las disposiciones relativas a la seguridad.

En las comunicaciones con Sincro, le rogamos cite siempre el tipo y el código del generador, indicados en la etiqueta. Si, además, se produjera un mal funcionamiento u otro tipo de avería en la máquina y fuera necesario interpelar nuestro Servicio de Asistencia, le rogamos mencione también el número de serie (SN).

CODIGO  
ALTERNADOR

TIPO DE  
ALTERNADOR



Nº DE SERIE DEL  
ALTERNADOR

- Sincro declina toda responsabilidad que derive de una utilización impropia o distinta de la prevista para la máquina y que consta en esta documentación.
- No instalar el producto en atmósfera potencialmente explosiva.
- Los elementos constructivos de la instalación deben cumplir las Directivas Europeas. Para todos los países extra EU, además de las normas nacionales en vigor, para un buen nivel de seguridad es conveniente respetar también las normas mencionadas.
- La instalación tiene que ser conforme con lo previsto por las disposiciones en vigor en el país en que se trabaja y efectuada exclusivamente por personal cualificado.
- No poner en marcha el generador si se han desmontado las cajas de protección, los paneles de acceso o los de revestimiento de la caja de terminales.
- Antes de realizar cualquier intervención de mantenimiento:
  - desconectar los circuitos de arranque del motor,
  - desconectar los circuitos de cierre y/o colocar plaquitas de advertencia en cada uno de los interruptores automáticos que normalmente se usan para la conexión con la red o con otros generadores, para prevenir su cierre accidental.
- Usar exclusivamente piezas originales al realizar cualquier operación de mantenimiento o reparación. Si no se respeta esta prescripción, Sincro declina toda responsabilidad respecto de la seguridad y el buen funcionamiento del generador.
- Instruir al usuario de la instalación en la gestión, uso y mantenimiento del generador.
- No estará permitido todo aquello no previsto expresamente en estas instrucciones.




**Una instalación incorrecta o un uso impropio del producto pueden provocar daños a personas o bienes.**


¡ATENCIÓN!


- Cumplir rigurosamente las indicaciones del “Manual de uso y mantenimiento” cuya finalidad es indicar las condiciones correctas de instalación así como de uso y mantenimiento, para prevenir posibles malfuncionamientos del generador y evitar situaciones de peligro para el usuario.
- Eliminar los materiales de embalaje (plástico, cartón, poliestireno, etc.) según lo previsto por las normas vigentes.
- Conservar las instrucciones para adjuntarlas a la guía técnica y para futuras consultas.
- Este producto ha sido diseñado y fabricado exclusivamente para el empleo indicado en esta documentación. Los usos no indicados en este manual podrían ocasionar daños al producto y ser fuente de peligro.


En este manual se utilizan una serie de símbolos o convenciones que tienen un significado concreto.

A continuación se definen de manera unívoca.

	<p><b>Se refiere a situaciones de riesgo o procedimientos peligrosos que podrían ocasionar daños al producto o a los aparatos conectados.</b></p>
---	---

	<p><b>Se refiere a situaciones de riesgo o procedimientos peligrosos que podrían ocasionar daños al producto o lesiones a la persona.</b></p>
---	---

	<p><b>El símbolo señala situaciones de riesgo o procedimientos peligrosos que PODRÍAN ocasionar graves lesiones a la persona o su fallecimiento.</b></p>
---	--

	<p><b>El símbolo señala situaciones de riesgo o procedimientos peligrosos que ocasionan graves lesiones a la persona o su fallecimiento.</b></p>
--	--

electromagnéticas para zonas residenciales, comerciales y para la industria ligera, podría ser necesario instalar algunos accesorios adicionales.

- El esquema de instalación requiere la conexión de la carcasa del generador al cable de puesta a tierra, que será lo más corto posible y con una sección adecuada.
- El uso de piezas de recambio no originales o no autorizadas expresamente, conlleva la invalidación de la **Garantía Sincro** y el cese de la responsabilidad por lo que concierne la conformidad a las normativas y relativas consecuencias.
- La instalación, la asistencia y el mantenimiento deben efectuarlos personal instruido de forma adecuada y que conozca los dictámenes de las directivas CE.

**2. UTILIZACIÓN PREVISTA**

Todos los generadores se entregan con una declaración de incorporación conforme a la legislación europea, como la que aparece en las últimas páginas del presente manual.

Los generadores se suministran, además, teniendo en cuenta que:

- Serán utilizados como generadores de potencia o una función relativa.
- Serán utilizados en uno de los siguientes contextos:
  - Transportable (sin estructura - para el suministro de energía temporal)
  - Transportable (con estructura - para el suministro de energía temporal)
  - A bordo bajo cubierta (empleo marino) - previa homologación
  - Sobre vehículo comercial (transporte por carretera / refrigeración, etc.)
  - Sobre carriles (energía auxiliar)
  - Sobre vehículo industrial (movimiento de tierras, elevadores, etc.)
  - Instalación fija (industrial, fábrica / instalación)
  - Instalación fija (residencial, comercial e industria ligera, casa / oficina / hospital)
  - Gestión de energía (cogeneración, puntas de absorción)
  - Esquemas alternativos de energía
- Los generadores estándar han sido diseñados de manera que cumplan los estándares de inmunidad y de emisiones electromagnéticas "industriales". Si los generadores deben satisfacer los vínculos relativos a emisiones

### 3. INTRODUCCIÓN

Al recibir el generador hay que examinarlo atentamente para comprobar que no haya sufrido ningún daño durante el transporte o que falte alguna pieza.

#### 3.1 Control de la placa de identificación

Los generadores llevan una placa de identificación. Al recibir el generador se controlará esta placa y se cotejarán sus datos con las características solicitadas en el pedido, con el fin de comprobar los posibles errores de envío o de configuración.

### 4. PRINCIPIO DE FUNCIONAMIENTO Y CARACTERÍSTICAS DEL SISTEMA DE REGULACIÓN DE LA TENSIÓN

El estator de la excitatriz gracias a su magnetismo residual, garantiza la inicial autoexcitación del generador.

El AVR actúa en el estator de la excitatriz regulando indirectamente, a través de la secuencia rotor de la excitatriz - puente de diodos - rotor principal, el campo generado por el rotor principal.

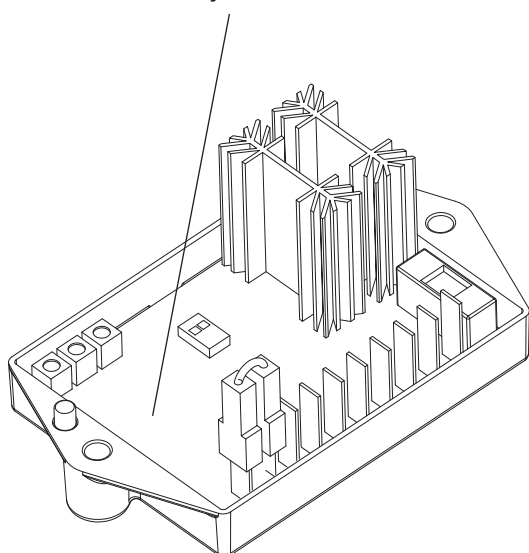
El control de tensión regula el valor medio de la tensión de una fase, manteniéndolo constante.

Un dispositivo de control de la frecuencia interviene desexcitando progresivamente la máquina cuando la velocidad del motor de arrastre desciende por debajo del umbral establecido y regulable, impidiendo la sobreexcitación con regímenes bajos de funcionamiento y aliviando el efecto de agarre de la carga en el motor.

Es posible modular la inmediatez de la respuesta del regulador en modo de eliminar eventuales inestabilidades de tensión que se pudieran manifestar.

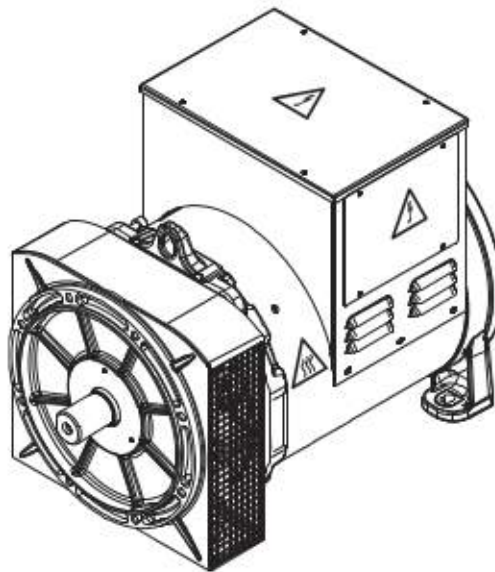
Un fusible protege el regulador y el generador de eventuales sobrecargas y/o averías.

Tarjeta AVR



### 5. CARACTERÍSTICAS GENERALES, MECÁNICAS Y ELÉCTRICAS, PARA EL ACOPLAMIENTO CON EL MOTOR

Dado que se trata de una unidad separada y destinada a ser incorporada en un grupo electrógeno, no es posible aplicar en la fase de construcción todas las necesarias etiquetas de señalización en el generador. Estas etiquetas, que indican peligro potencial y riesgo debido a componentes bajo tensión, se suministran por separado y el constructor del grupo electrógeno deberá aplicarlas en las posiciones indicadas en la figura inferior, una vez acabado el ensamblaje del grupo.



Los generadores están diseñados para trabajar a una temperatura entre -20 °C a 40 °C y una altitud máxima de 1000 metros sobre el nivel del mar.

Dentro de estos límites de temperatura y cotas ofrecen las prestaciones nominales indicadas en la placa. Fuera de estas, deberá ponerse en contacto con el Departamento Técnico de SINCRO

Con temperaturas superiores a 40°C y/o altitudes superiores a 1000 m s.n.m. se producen reducciones en las prestaciones (véase tabla).

Temp. Ambiente (°C)	40	45	50	55	-	-
	1	0,96	0,92	0,88	-	-
Altitud (m)	1000	1500	2000	2500	3000	-
	1	0,96	0,93	0,90	0,86	-
Factor de potencia	1	0,8	0,7	0,6	0,5	-
	1	1	0,93	0,88	0,84	-

Para los productos con la marca "UL" no se consideran las prestaciones anteriores, por tanto debería contactar el Departamento Técnico de SINCRO para dichas especificaciones.


Los generadores están provistos de sistema de ventilación por aire, escudos de protección y carcasas antigoteo; no son apropiados para estar instalados al aire libre a no ser que estén protegidos con cubiertas adecuadas. Durante la permanencia en el almacén antes de la instalación o si sirven de reserva, es conveniente utilizar calentadores anticondensación para garantizar la buena conservación de los devanados.

De estar instalada la máquina dentro de una estructura cerrada, habrá que asegurarse que la temperatura del aire de enfriamiento enviada al generador no sea superior a la nominal prevista.

La estructura estará realizada de forma tal que la toma de aire del motor esté separada de la del generador, sobre todo si la aspiración de aire en la estructura está asegurada por el ventilador de enfriamiento. La toma de aire del generador, además, deberá estar realizada de manera que protecciones adecuadas impidan infiltraciones de humedad. El proyecto de la estructura deberá prever que haya entre la toma de aire del generador y cualquier superficie plana una distancia mínima de 50 mm.

La carrocería también debe asegurar el libre flujo de aire a la salida del generador.

**Si se especifica al efectuar el pedido, el generador puede estar equipado con filtros para el aire.**



**Una reducción del caudal de aire de enfriamiento o una protección inadecuada del generador pueden conllevar daños y/o el mal funcionamiento de los devanados.**


Las vibraciones inducidas por el motor son complejas e incluyen armónicos de orden superior que pueden ocasionar, al combinarse con los del generador, niveles de vibración sensibles y perjudiciales para el funcionamiento del grupo electrógeno. Por lo tanto, el proyectista utilizará las soluciones necesarias para la alineación así como para dar rigidez a la base y a los soportes para evitar que se superen los límites de vibración previstos por las normas.

El alternador está diseñado para trabajar con los valores de vibración según la norma ISO 8528-9.

La alineación de los generadores monocojinete es crítica, dado que podrían producirse vibraciones a la altura del acoplamiento entre el motor y el generador. Por este motivo será necesario prestar atención, al ensamblar el alternador al motor, y prever una sólida base así como la utilización de dispositivos antivibraciones para sostener el conjunto motor / alternador.


Dentro de la caja de bornes se hallan los bornes aislados para las conexiones de línea y de neutro y para la conexión a masa.

**El neutro NO está conectado a la carcasa.**



**El generador se suministra sin ninguna conexión a masa; para efectuar dicha conexión se tomarán como referencia las correspondientes disposiciones locales. Conexiones a masa o de protección ejecutadas incorrectamente pueden ocasionar lesiones o incluso la muerte.**

Contra pedido se facilitan los valores de las corrientes de avería del generador con el fin de ayudar al proyectista en el dimensionamiento de la instalación y de sus componentes.



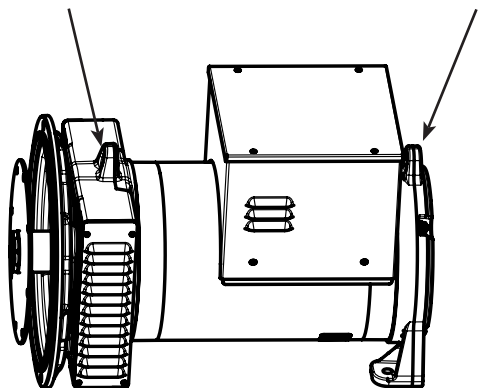
**Instalación, uso, mantenimiento o sustitución de piezas efectuados en modo incorrecto pueden provocar graves lesiones a las personas o su fallecimiento, así como dañar los equipos. Los trabajos en las artes eléctricas y/o mecánicas serán realizados por personal cualificado.**

## 6. INSTALACIÓN

### 6.1 Elevación

izar y mover el generador con adecuados medios, apoyándolo sobre paleta o sosteniéndolo por los orificios de elevación que hay en el generador en las posiciones indicadas en la figura de al lado.

Para elevar el generador utilizar dispositivos cuya capacidad mínima de carga sea de 150 kg.



Una capacidad de elevación inadecuada puede ocasionar lesiones a las personas y daños graves.



Los orificios de elevación que hay en el generador han sido concebidos exclusivamente para la elevación del generador y no de todo el grupo electrógeno.

La elevación y el desplazamiento de los generadores monocojinete se deben efectuar manteniendo la máquina en posición horizontal para evitar, si la operación no fuera correctamente efectuada, que el rotor salga, estropeándose y provocando graves consecuencias a las personas.

### 6.2 Fijación al motor

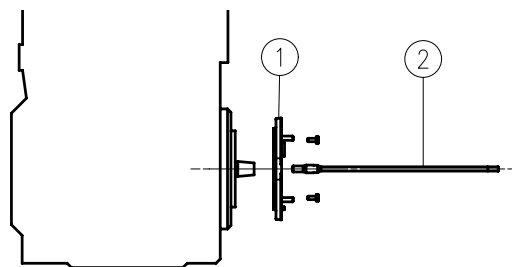
#### 6.2.1 Montaje forma IM B35

Para los pares de apriete, consúltese el punto 6.2.5

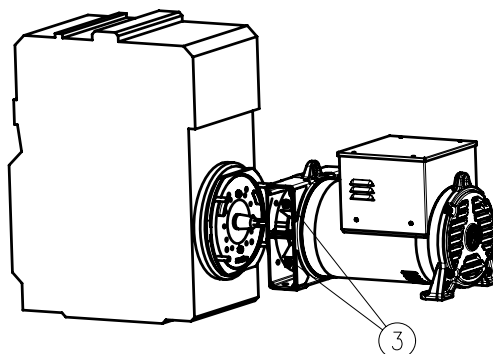


Antes del montaje, comprobar que los alojamientos cónicos de acoplamiento (tanto del generador como del motor) sean compatibles, regulares y estén bien limpios.

- Sacar las rejillas de protección (6).
- Fijar la brida (1) al motor (después de haberla sacada del alternador).
- Aplicar el tirante (2) para la fijación axial del rotor, enroscándolo en el saliente del eje motor.



- Fijar el generador completo (estator y rotor) a la brida (1) usando las 4 tuercas autobloqueantes (3).
- Comprobar que los alojamientos cónicos del rotor y del motor estén en contacto golpeando axialmente el rotor con un martillo de plástico y un amortiguador.

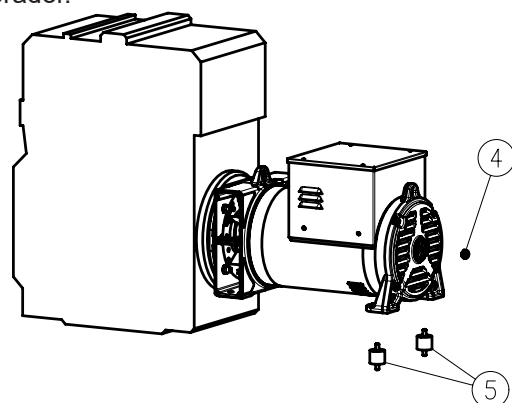


- Bloquear axialmente el rotor enroscando la específica tuerca autobloqueante (4) en el tirante (2).

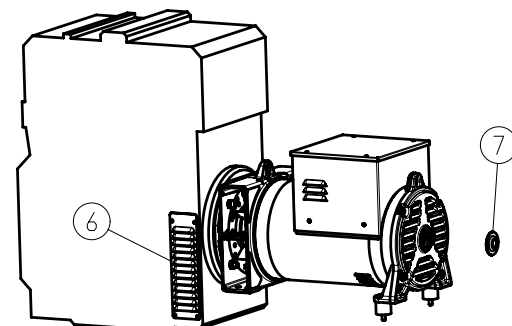


Antes de aplicar la tuerca, comprobar que una parte del filete del tirante entre en el rotor permitiendo su firme bloqueo.

- Comprobar que el rotor y el estator de la excitatriz estén perfectamente alineados entre sí.
- Sustener el grupo con adecuados antivibradores (5) comprobando la correcta nivelación entre motor y generador.



- Fijar las rejillas (6) y montar el tapón de plástico (7).



### 6.2.2 Desmontaje forma IM B35

Para el desmontaje hay que seguir, en secuencia inversa, las instrucciones indicadas en el párrafo 6.2.1.

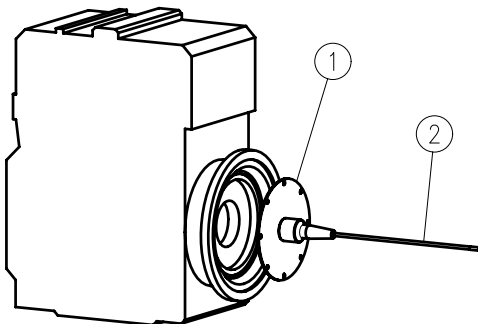
### 6.2.3 Montaje forma SAE

Para los pares de apriete, consúltese el punto 6.2.5

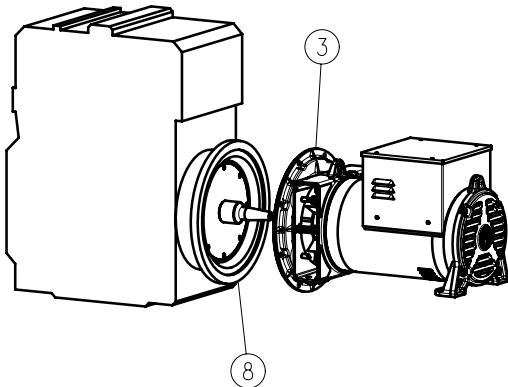


**Antes del montaje, comprobar que los alojamientos de acoplamiento (tanto del generador como del motor) sean regulares y estén bien limpios.**

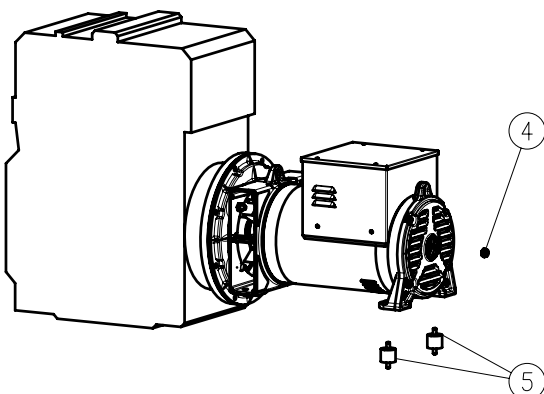
- Fijar el disco (1) al volante del motor, fijar el tirante (2) aplicando fijador en la rosca.



- Utilizando un elevador, deslizar el alternador introduciendo el tirante (2) en el orificio central del eje y fijar la campana SAE (3) al motor (8).

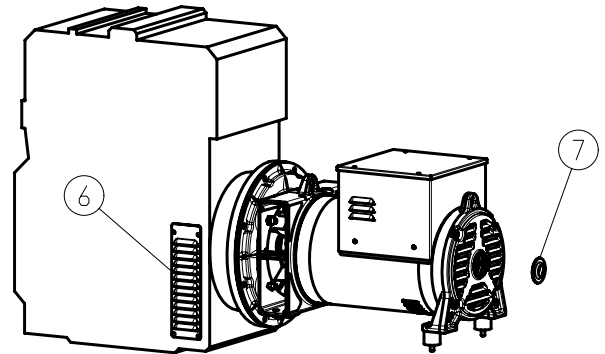


- Sostener el grupo con antivibradores (5) y comprobar la correcta nivelación entre motor y generador, aplicar y fijar la tuerca autobloqueante (4) al tirante (2).



**Antes de aplicar la tuerca, comprobar que una parte del filete del tirante entre en el rotor en modo de permitir su firme bloqueo.**

- Comprobar que el rotor y el estator de la excitatriz estén perfectamente alineados entre sí.
- Fijar las rejillas (6) y montar el tapón de plástico (7).



### 6.2.4 Desmontaje forma SAE

Para el desmontaje hay que seguir, en secuencia inversa, las instrucciones indicadas en el párrafo 6.2.3.

### 6.2.5 Montaje forma IM B34 (B3-B14)

Para los pares de apriete, consúltese el punto 6.2.5

Los generadores de dos cojinetes requieren una bastidor rígido que sostenga el motor / generador, de forma que constituya una buena base para la exacta alineación. Este bastidor estará unido a la base a través de soportes antivibraciones. Con el fin de reducir al mínimo las oscilaciones torsionales, es conveniente utilizar una junta flexible de correctas dimensiones.

Se recomienda siempre proporcionar una protección adecuada de la transmisión a través de camisas (o similares) por lo general acopladas y dispuestas a las bridas del motor y el alternador, de manera que permitan el acceso fácil para el mantenimiento o la inspección de forma simple.

En los sistemas de transmisión con correa aplicados a generadores de dos cojinetes es necesario que el diámetro y la estructura de las poleas permita que la carga aplicada al eje esté centrada respecto a la longitud del saliente y no supere 1000N. Para longitudes mayores del eje, los valores de carga admisibles podrán solicitarse directamente al Departamento Técnico Sincro.



**Una protección inadecuada y/o una alineación incorrecta del generador pueden ocasionar lesiones a las personas y/o daños a los equipos.**



### 6.2.6 Pares de apriete


Para llevar a cabo el montaje de todas las partes descritas anteriormente, le recomendamos que consulte la tabla siguiente para los pares de apriete:

PARES DE APRIETE (Nm)		
Diámetro de rosca	Conexiones eléctricas	Conexiones mecánicas (mat. 8.8)
M5	3	6
M6	5	9
M8	10	23
M10	14	45
M12	20	80
M16	40	200

Para las conexiones mecánicas se aconseja utilizar tornillos con clase de resistencia 8.8

### 6.3 Puesta a tierra

La carcasa del generador estará conectada firmemente a masa en la base del grupo electrógeno. De estar previstos soportes flexibles antivibraciones entre la carcasa del generador y su base, será necesario conectar, en paralelo a través del soporte flexible, un cable de tierra de valor nominal adecuado (en general, la mitad de la sección de los cables de la línea principal).




**Comprobar la corrección del procedimiento de puesta a tierra.**

¡ADVERTENCIA!

### 6.4 Controles preliminares

#### 6.4.1 Control del aislamiento

Antes de la puesta en servicio del grupo electrógeno o bien después de largos periodos de inactividad, controlar la resistencia de aislamiento hacia masa de los devanados.




**Desconectar el regulador de tensión AVR antes de efectuar la medición.**

¡ATENCIÓN!

Los valores medidos serán superiores a 2MΩ. De resultar la resistencia de aislamiento inferior, habrá que secar sólo el alternador en el horno a una temperatura comprendida entre 60 y 80°C durante 3 horas. Antes de efectuar esta operación se debe sacar el regulador de tensión. En alternativa al secado en horno, es posible soplar aire caliente (a 60 ÷

80°C) a través del alternador durante 1 hora como mínimo.



**Los devanados han sido comprobados en alta tensión durante la producción. Más pruebas con alta tensión pueden deteriorar el aislamiento y, por tanto, reducir su vida operativa. De ser necesaria una prueba con alta tensión para la aceptación por parte del cliente, se efectuarán las pruebas con niveles de tensión reducidos.**


¡IMPORTANTE!

#### 6.4.2 Sentido de rotación

Todas las máquinas están equipadas con ventilador de palas radiales y por consiguiente pueden funcionar en los dos sentidos de rotación. El generador se suministra con rotación hacia la derecha, mirando hacia el lado acoplamiento (a no ser que se haya especificado lo contrario en el pedido), de manera que se produzca una secuencia de fase U-V-W (conforme a la IEC 60034-8). Si es preciso invertir la rotación sucesivamente a la entrega, solicítense al fabricante los relativos esquemas eléctricos.


#### 6.4.3 Verificación de tensión y de frecuencia

Controlar que los niveles de tensión y frecuencia requeridos por el grupo electrógeno correspondan a los indicados en la placa de datos del generador.



**El generador sale de las líneas de producción con una conexión estrella-serie (de no especificarse diversamente en el pedido) de la que se suministran los datos nominales. Para efectuar una nueva conexión deben utilizarse los esquemas incluidos en anexo a este manual.**


¡ADVERTENCIA!



**Las posibles modificaciones de la conexión serán realizadas única y exclusivamente por personal cualificado.**

¡ADVERTENCIA!

#### 6.4.4 Regulación de la tarjeta AVR



**Las varias regulaciones del generador se efectúan en fábrica durante la realización de la prueba de funcionamiento: por consiguiente, no deberían ser necesarias otras operaciones de regulación de la máquina; si fuera necesario sacar las tapas para efectuar regulaciones, quedarán al descubiertos puntos bajo tensión, por este motivo estas operaciones deben efectuarlas exclusivamente personal cualificado en el mantenimiento de instalaciones eléctricas.**

¡ADVERTENCIA!

Para seleccionar los parámetros del dispositivo de mando AVR acceder a la tarjeta de control sacando las tapas. La mayor parte de las regulaciones se efectúan en fábrica con valores que aseguran resultados satisfactorios en las

pruebas de funcionamiento iniciales.


Podría ser necesario modificar las regulaciones para asegurar su óptimo funcionamiento en condiciones particulares de ejercicio.

Use en ambos Dip-switch "Frecuencia" en la placa AVR (mostrada en la figura), dependiendo de la frecuencia de operación (50 Hz o 60 Hz).

Es posible modificar la tensión de salida actuando en el potenciómetro "V". Con el grupo en movimiento a velocidad nominal, regular hasta obtener el valor deseado. Si con una pequeña variación de velocidad la tensión cambia, es necesario en este caso regular en primer lugar la protección de subvelocidad.

Conectar la referencia de tensión (cables color naranja):


- a los bornes "AuxN" y "230" si se toma una tensión entre 200 y 280V,
- a los bornes "AuxN" y "400" si se toma una tensión entre 350 y 500V.



**Regular la tensión a un valor superior al máximo previsto para el generador puede ser perjudicial para el generador.**

¡ATENCIÓN!

**Regulación de la subvelocidad a 50 (60) Hz:** hacer girar el grupo regulándolo de manera que la frecuencia obtenida sea de 47 (57) Hz. Girar el trimmer "UF" hasta el punto en que la tensión empiece a disminuir. Poner de nuevo el grupo a la velocidad nominal.



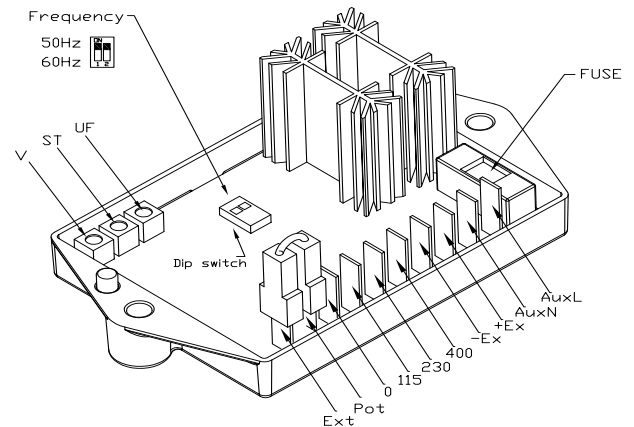
**Regular la subvelocidad a un valor de frecuencia demasiado bajo puede provocar daños al generador. Por el contrario, si se regula a un valor demasiado alto puede ocasionar caídas de tensión con cargas elevadas.**

¡ATENCIÓN!

**Conexión de un potenciómetro externo (5kOhm, 0,5 W):** retirar el conector puente de los terminales "EXT POT" y conectar los cabos libres del potenciómetro, poniéndolo al valor máximo de resistencia. Girar el trimmer "V" hacia la izquierda hasta la posición extrema. Llevar el grupo a la velocidad nominal y actuar en el potenciómetro hasta la tensión deseada.

Si se produjeran fluctuaciones de tensión bajo carga, se puede actuar en el potenciómetro "ST" que modula la inmediatez de respuesta del regulador a los estímulos externos, eliminando eventuales inestabilidades del sistema

alternador - carga.




#### 6.4.5 Esquemas de conexión para distintos circuitos

Se adjuntan al presente manual esquemas de conexiones distintas a la conexión estrella-serie normalmente realizada en la producción (a no ser que se haya especificado otra cosa en el pedido).

#### 6.4.6 Puesta en marcha

Antes de poner en marcha el grupo electrógeno es necesario comprobar que todas las conexiones exteriores hayan sido realizadas correctamente y que las protecciones no hayan sido desmontadas.

Al poner en marcha la máquina prestar atención a posibles ruidos anómalos, pues podrían señalar una incorrecta alineación entre motor y generador.




**No tocar el generador durante su funcionamiento ni inmediatamente después de pararse el grupo, pues la temperatura de algunas superficies podría ser elevada.**

¡ADVERTENCIA!

Los generadores son máquinas eléctricas rotatorias con partes potencialmente peligrosas, ya que están bajo tensión o dotadas de movimiento durante el funcionamiento, por tanto, está terminantemente prohibido:

- el uso impropio
- el desmontaje de las protecciones y la desconexión de los dispositivos de protección.



**Inspecciones insuficientes y escaso mantenimiento podrían ocasionar graves daños tanto a las personas como a bienes.**

¡ADVERTENCIA!

Consiguientemente, por todo lo dicho, se requiere que toda operación de tipo eléctrico o mecánico la efectúe personal cualificado.

## 7. ASISTENCIA Y MANTENIMIENTO



Las intervenciones de mantenimiento y localización de averías conllevan riesgos que podrían ocasionar graves lesiones a las personas o incluso la muerte. Por tanto, estas operaciones serán realizadas única y exclusivamente por personal habilitado a la asistencia eléctrica y mecánica. Antes de ejecutar cualquier intervención de mantenimiento y de limpieza, comprobar que las partes no estén bajo tensión, que la temperatura de la carcasa del generador sea ambiental, que el grupo electrógeno no pueda arrancar ni siquiera accidentalmente y que todas las operaciones se realicen correctamente.

### 7.1 Control de los devanados y de las condiciones de aislamiento

Se puede comprobar el estado de los devanados midiendo su resistencia eléctrica hacia masa. Durante esta prueba estará desconectado el regulador de tensión. Normalmente es suficiente controlar sólo el devanado principal.

Los valores medidos serán superiores a 2MΩ. De resultar la resistencia de aislamiento inferior, habrá que secar sólo el alternador en el horno a una temperatura comprendida entre 60 y 80°C durante 3 horas. Antes de efectuar esta operación se debe sacar el regulador de tensión. En alternativa al secado en horno, es posible soplar aire caliente (a 60 ÷ 80°C) a través del alternador durante 1 hora como mínimo.

### 7.2 Control de los cojinetes

**Los cojinetes están sellados y no precisan mantenimiento.**

Durante el mantenimiento controlar el estado de los cojinetes y comprobar que no haya pérdidas de grasa; la duración de los cojinetes depende de las vibraciones, de las cargas axiales a las que están sometidos (las vibraciones pueden amplificarse considerablemente en el caso de una alineación errónea) y de las condiciones de trabajo. Comprobar, por consiguiente, que no haya anomalías como: vibraciones, ruidos insólitos.

Si, tras un cierto periodo de tiempo, se produjeran excesivas vibraciones o ruido, la causa podría ser el desgaste del cojinete, que será sustituido de estar estropeado.

**De cualquier modo, es aconsejable sustituir el cojinete al cabo de 20.000 horas de funcionamiento.**



La duración de los cojinetes depende en gran medida de las condiciones y del ambiente de trabajo.



Largos periodos de permanencia en un ambiente con vibraciones pueden estropear las bolas y los anillos de rodamiento. Una humedad demasiado elevada puede ocasionar la emulsión de la grasa y favorecer efectos de corrosión.



Intensas vibraciones causadas por el motor o por una alineación errónea de los componentes del grupo electrógeno someten el cojinete a sollicitaciones que reducen su duración.

**7.3 Anomalías y soluciones**

<b>DEFECTOS</b>	<b>CAUSAS POSIBLES</b>	<b>CONTROLES / SOLUCIONES</b>
<b>AUSENCIA DE TENSIÓN</b>	AVR defectuoso	<ul style="list-style-type: none"> <li>• Controlar el fusible</li> <li>• Reemplazar el AVR</li> </ul>
	Puente de diodos defectuoso y/o varistor	<ul style="list-style-type: none"> <li>• Control del puente de diodos y del varistor</li> </ul>
	Estator de la excitatriz defectuoso	<ul style="list-style-type: none"> <li>• Controlar que el devanado del estator de la excitatriz esté abierto</li> </ul>
	Devanados principales defectuosos	<ul style="list-style-type: none"> <li>• Controlar las resistencias del estator y del rotor</li> <li>• Controlar el aislamiento de los devanados</li> </ul>
	Alternador no excitado	<ul style="list-style-type: none"> <li>• Volver a excitar el alternador, con la máquina en rotación, aplicando a los bornes de la excitatriz una tensión de 6-12 volt por un segundo, respetando la polaridad.</li> </ul>
	Conexiones interrumpidas	<ul style="list-style-type: none"> <li>• Controlar todas las conexiones</li> </ul>
<b>TENSIÓN BAJA</b>	La tensión en salida no es la requerida	<ul style="list-style-type: none"> <li>• Regular la tensión con el potenciómetro "V" del AVR</li> </ul>
	Valor de referencia subvelocidad incorrecto	<ul style="list-style-type: none"> <li>• Controlar y ajustar la subvelocidad con el potenciómetro "UF" del AVR (ver 6.4.4: "Regulación de la subvelocidad a 50 (60) Hz")</li> </ul>
	Velocidad del motor baja	<ul style="list-style-type: none"> <li>• Controlar la velocidad del motor(frecuencia de la tensión)</li> </ul>
	AVR defectuoso	<ul style="list-style-type: none"> <li>• Reemplazar el AVR</li> </ul>
<b>TENSIÓN ALTA</b>	La tensión en salida no es la requerida	<ul style="list-style-type: none"> <li>• Regular a tensión con el potenciómetro "V" del AVR</li> </ul>
	Detector conectado erróneamente o desconectado	<ul style="list-style-type: none"> <li>• Controlar la conexión del detector</li> </ul>
	AVR defectuoso	<ul style="list-style-type: none"> <li>• Reemplazar el AVR</li> </ul>
<b>TENSIÓN INESTABLE</b>	Valor de referencia estabilidad AVR incorrecto	<ul style="list-style-type: none"> <li>• Regular la estabilidad utilizando el trimmer ST</li> </ul>
	Velocidad del motor inestable	<ul style="list-style-type: none"> <li>• Controlar con un frecuencímetro que las revoluciones del motor sean constantes (frecuencia de la tensión)</li> </ul>
	AVR defectuoso	<ul style="list-style-type: none"> <li>• Reemplazar el AVR</li> </ul>

Para cualquier otra anomalía, interpelar el centro de **Asistencia Sincro**.

## 7.4 Desmontaje y sustitución de componentes y grupos de componentes


### 7.4.1 Extracción e introducción del rotor

Las siguientes operaciones presuponen que el alternador ha sido desmontado del motor.

#### Versión de dos cojinetes (B3-B14), cónico y SAE

- Sacar la tapa trasera y golpear el rotor por detrás (en la versión de dos cojinetes B3-B14 aflojar las 4 tuercas que bloquean la brida al escudo), para empujar el cojinete fuera de su alojamiento.
- Sostener el rotor con una eslinga por el lado de acoplamiento.
- Empujar el rotor fuera del estator adaptando continuamente la posición de la eslinga a fin de no estropear el devanado.

Para la introducción, seguir en sentido contrario las instrucciones contenidas en el párrafo 7.4.1.



**Al volver a introducir el rotor, el alternador podría perder el magnetismo residual que permite la autoexcitación. Antes de poner en marcha el grupo es necesario, por consiguiente, volver a excitar el alternador aplicando, con la máquina en rotación, a los bornes de la excitatriz una tensión de 6-12 volt durante un segundo, respetando la polaridad.**

### 7.4.2 Sustitución del cojinete

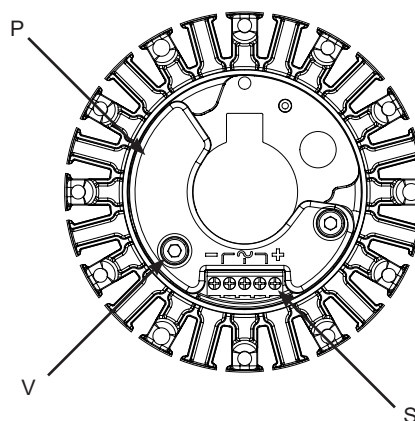
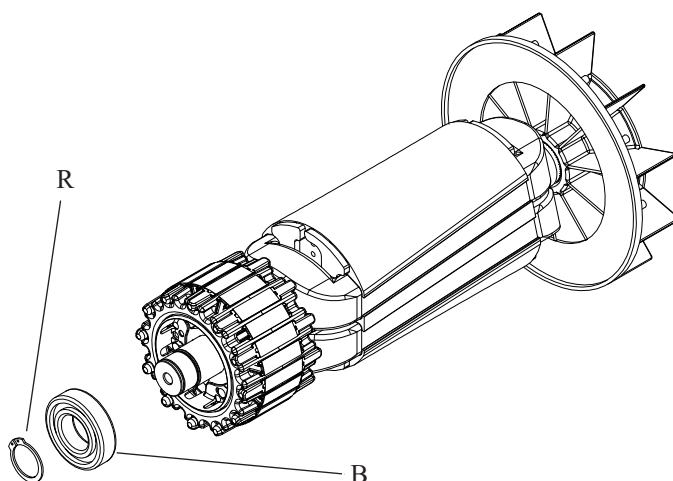
Tomar como referencia el párrafo 7.4.1

- Sacar el anillo elástico seeger (R).
- Sacar el/los cojinete/s (B) utilizando un extractor normal.
- Coger el/los nuevo/s cojinete/s y calentarlo/s con un calentador (máx. 100 ÷ 110°C) para que se dilate su diámetro antes de introducirlo en el alojamiento del eje.
- Volver a montar la arandela seeger (R).
- Volver a introducir el rotor siguiendo las instrucciones del párrafo 7.4.1 en sentido contrario.

### 7.4.3 Sustitución de los diodos giratorios

- Extraiga el rotor siguiendo las instrucciones del apartado 7.4.1.
- Retire la arandela elástica seeger.
- Retire el rodamiento.
- Desenrosque los 2 tornillos (V) y retire la protección (P).
- Desenrosque los 5 tornillos (S) de la caja de bornes desconectando los cables y por último retire la placa "puente diodos".
- Monte la nueva placa "puente diodos", conecte los cables a la caja de bornes mediante los tornillos (S) respetando las polaridades.
- Vuelva a montar la protección (P) y apriete los dos tornillos (V).
- Vuelva a colocar el rotor siguiendo las instrucciones del

apartado 7.4.1 en el orden inverso.



**7.4.4 Reensamblaje de componentes y grupos de componentes**

Para esta operación hay que realizar las mismas operaciones que para el desmontaje, pero en secuencia inversa.

**8. LIMPIEZA Y LUBRICACIÓN**



**Cualquier tipo de intervención de limpieza se debe realizar con el grupo electrógeno parado y con el generador desconectado de la red eléctrica so pena de peligro grave para personas y bienes**

Comprobar que el grupo electrógeno esté parado y desconectado de la red eléctrica. Se puede limpiar el grupo por fuera con aire comprimido.



**No utilizar nunca líquidos o agua. No limpiar con aire comprimido las partes eléctricas interiores pues se podrían provocar cortocircuitos u otras anomalías.**

**9. DEMOLICIÓN Y ELIMINACIÓN**



**Servirse solamente de personal cualificado.**

La eliminación de los materiales será efectuada en la observancia de las normas vigentes.

En el caso de demolición del generador no existen riesgos particulares o peligros que deriven del generador. De recuperarse los materiales, es conveniente separarlos por tipos (partes eléctricas, cobre, aluminio, plástico, etc.).

## 10. RECAMBIOS Y ASISTENCIA

### 10.1 Procedimientos y direcciones de referencia para solicitudes de asistencia.

Nuestro **Servicio de Asistencia** proporciona una completa asesoría técnica. Antes de solicitar Asistencia en garantía comprobar que se dispone de los datos de identificación del generador, de su número de serie y del número de pedido de producción indicados en la etiqueta adhesiva. La lista de los centros de asistencia autorizados se encuentra en nuestro sitio internet: **www.sogaenergyteam.com**

En caso de averías o anomalías de funcionamiento de las máquinas **Sincro**, le rogamos que interpele nuestro "Servicio de Asistencia" llamando por teléfono al número **0039-0445.450500**.

Si, tras haberse puesto en contacto, fuera necesaria la restitución del producto, nuestro "**Servicio de Asistencia**" le facilitará un número de "**Retorno de Material Autorizado**" (**RMA**), que se deberá indicar en los documentos que acompañen el material.

**El almacén de aceptación devolverá al remitente los productos que hayan sido enviados al fabricante sin haber seguido el procedimiento descrito.**

Para la eventual concesión de la garantía es indispensable que sea exclusivamente el cliente a ponerse en contacto con **Sincro**. Solicitudes de reparación procedentes directamente del usuario final se considerarán en todo caso como **NO** en garantía.

Antes de efectuar reparaciones se comunicará un presupuesto y se esperará la autorización del **Cliente**.

### 10.2 Expedición de restitución al fabricante para reparación

La mercancía devuelta viaja exclusivamente por cuenta y riesgo del **Cliente** independientemente de que se conceda o no la reparación en garantía. Las máquinas tienen que estar en buen estado, limpias y que no hay aceite en el multiplicador.

El material se debe restituir adecuadamente embalado, protegiendo el producto contra golpes.

## 11. GARANTÍA

**Sincro** garantiza a sus clientes los alternadores, producidos por ella, por un periodo de:

- 18 meses a partir de la fecha de factura de Sincro o bien
- 12 meses a partir de la fecha de primera puesta en marcha,

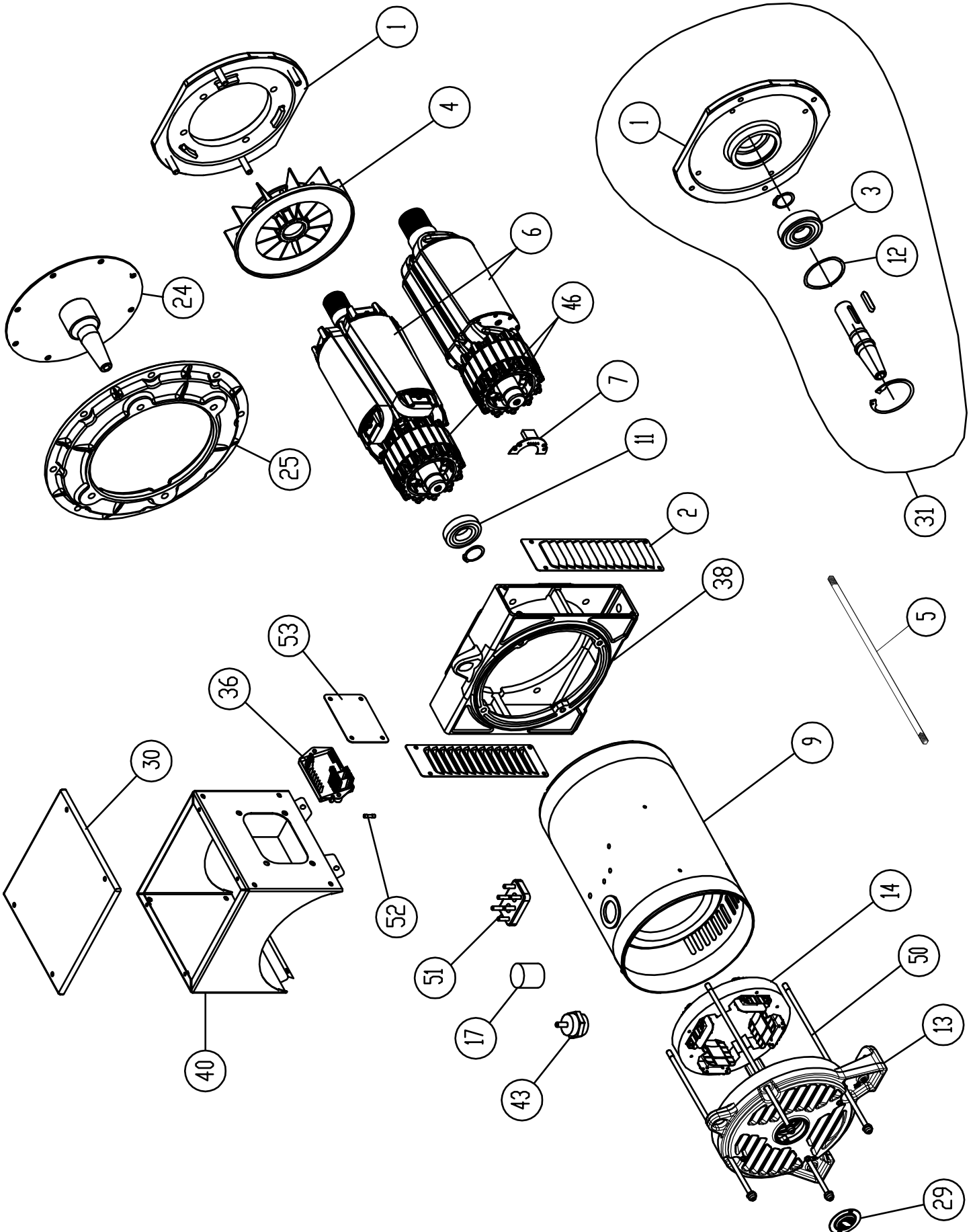
la primera que se produzca.

Se especifica que esta garantía es válida exclusivamente para los clientes **Sincro** a los que responde directamente. **Sincro** no reconoce directamente la garantía a ningún sujeto que, aún poseyendo productos suyos no se los haya comprado directamente.

En los plazos indicados, **Sincro** se compromete a suministrar gratuitamente piezas de recambio de aquellas partes que, a juicio de **Sincro** o de su representante autorizado, presenten defectos de fabricación o de material o bien, a su juicio, efectuar directamente su reparación directamente o a través de talleres autorizados sin aceptar ningún gasto por el transporte.

Se excluye en cualquier caso cualquier otra forma de responsabilidad o de obligación por otros gastos, daños y pérdidas directas o indirectas que deriven de la utilización o de la imposibilidad de utilizar los productos, tanto total como parcialmente. La reparación o el suministro sustitutivo no alargará ni renovará la duración del periodo de garantía.

La garantía se perderá: si se manifestaran problemas o averías debidos a inexperiencia o a utilización superando los límites de las prestaciones nominales, si el producto hubiera sido modificado o si se restituyera desmontado o con los datos de la placa alterados o manipulados.





**FB2 / FB4 - Parti di ricambio - Spare parts list - Pieces detachées - Piezas de recambio**

REF.	CODE	DESCRIZIONE	DESCRIPTION	DESCRIPTION	BESCHREIBUNG	DESCRIPCION
1 (*)	\	Flangia anteriore	Front flange	Flasque avant	Vorderflansch	Brida anterior
2	106074	Griglia anteriore IP23	Front grid IP23	Grille avant IP23	Vordergitter IP23	Rejilla anterior IP23
3	105456	Cuscinetto tipo 6306 2RS1 C3	Bearing type 6306 2RS1 C3	Roulement type 6306 2RS1 C3	Lager Typ 6306 2RS1 C3	Cojinete tipo 6306 2RS1 C3
4 (*)	105944	Ventola foro diam.37	Fan with hole diam.37	Ventilateur trou diam.37	Lüfferrad Lochdurchmesser 37	Ventilador orificio diám.37
5 (*)	105945	Ventola foro diam.42	Fan with hole diam.42	Ventilateur trou diam.42	Lüfferrad Lochdurchmesser 42	Ventilador orificio diám.42
6 (*)	\	Tirante	Shaft stay bolt	Tirant	Zugstange	Tirante
7	157781	Rotore (1)	Rotor (1)	Rotor (1)	Rotor (1)	Rotor (1)
9 (*)	\	Scheda ponte diodi	Diode bridge board	Carte pont à diodes	Karte diodenbrücke	Tarjeta puente diodos
11	105454	Statore + cassa	Stator + housing	Stator + boîtier	Stator + gehäuse	Estator + caja
12	105593	Cuscinetto tipo 6206 2RS1 C3	Bearing type 6206 2RS1 C3	Roulement type 6206 2RS1 C3	Lager Typ 6206 2RS1 C3	Cojinete tipo 6206 2RS1 C3
13	159179	Anello compensazione Ø 72	Spring washer Ø 72	Bague de compensation Ø 72	Kompensationsring Ø 72	Anillo de compensación Ø 72
14 (*)	\	Scudo posteriore	Rear shield	Bouclier arrière	Hinterer schild	Escudo posterior
17	155504	Statore eccitatrice	Exciter stator	Stator excitatrice	Erreger-stator	Estator excitatriz
24 (*)	\	Filtro EMC	EMC filter	Filtre EMC	EMC-filter	Filtro EMC
25 (*)	\	Giunto a dischi	Disk joint	Joint à disque	Scheibenkupplung	Acoplamiento de discos
29	106235	Flangia campana SAE	SAE bell flange	Flasque SAE	Flansch SAE	Brida SAE
30	159150	Tappo per scudo posteriore	Tap for rear shield	Bouchon	Stopfen	Tapón
31	106388	Coperchio superiore	Top cover	Couvercle supérieur	Gitterhaltdeckel	Tapa superior
36	155239	Kit: da J609b c.35 a B34	Kit: from J609b c.35 to B34	Kit: de J609b c.35 à B34	Kit: von J609b c.35 bis B34	Kit: da J609b c.35 a B34
38	107749	Scheda elettronica AVR BL4-U	AVR BL4-U electronic board	Carte électronique AVR BL4-U	Elektronische karte AVR BL4-U	Tarjeta electrónica AVR BL4-U
40	159149+159881	Scudo anteriore	Front shield	Bouclier avant	Vorderer schild	Escudo anterior
43	107045	Scatola terminali	Terminal box	Boite connecteurs	Verbindem schachtel	Caja conectores
46 (*)	\	Morsetto isolatore M6	Insulator clamp M6	Borne isolateur M6	Isolatorklemme M6	Borne aislador M6
50 (*)	\	Rotore eccitatrice	Exciter rotor	Rotor excitatrice	Erreger-Rotor	Rotor excitatriz
51	117694	Tiranti	Stay rods	Tirant	Zugstange	Tirantes
52	106881	Basetta 6 perni M6	Terminal board 6 pins M6	Bornier 6 fiches M6	Klemmbrett 6 M6 Zapfen	Soporte 6 pernos M6
53	155245	Fusibile 5x20 3,15A F	Fuse 5x20 3,15A F	Fusible 5x20 3,15A F	Sicherung 5x20 3,15A F	Fusible 5x20 3,15A F
		Coperchio laterale	Side cover	Couvercle latéral	Seitlich deckel	Tapa lateral
		(1) Comprende i particolari 4+7+11+46	(1) 4+7+11+46 items are included	(1) Comprend les pièces 4+7+11+46	(1) Teils 4+7+11+46 inbegriffen	(1) Incluye el particular 4+7+11+46

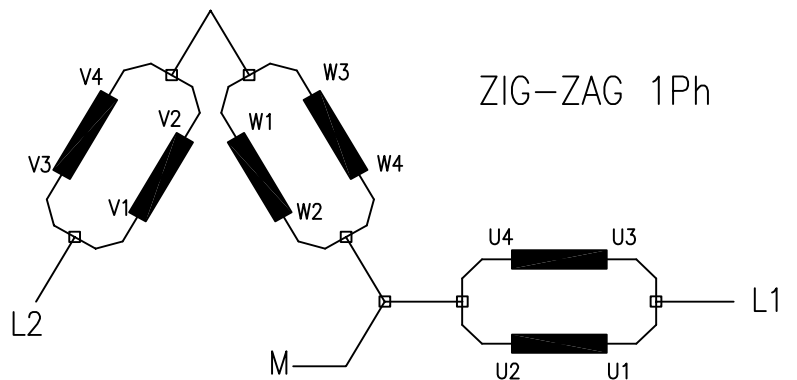
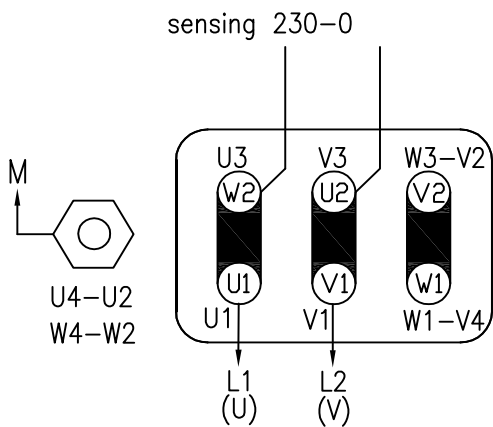
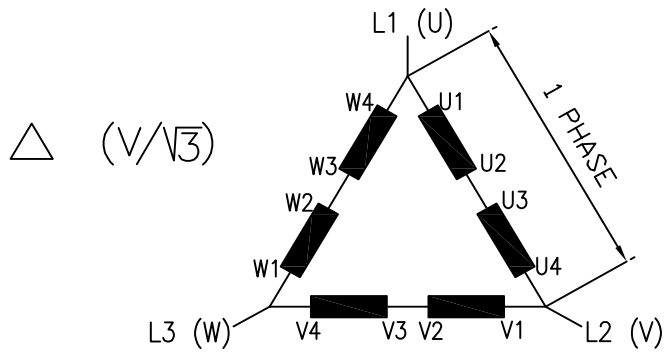
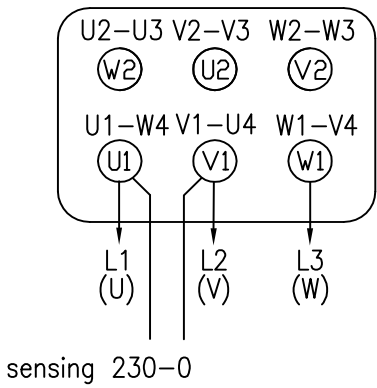
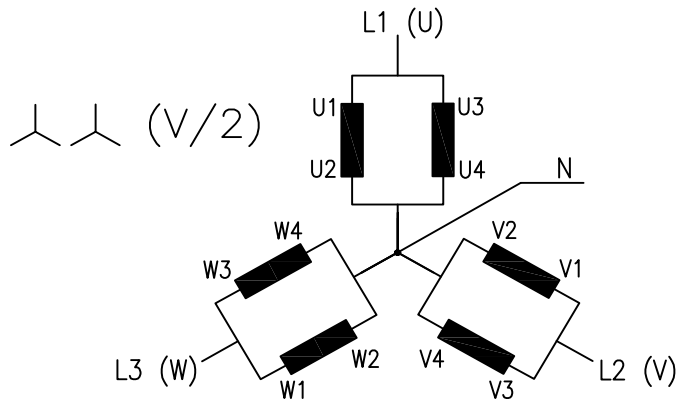
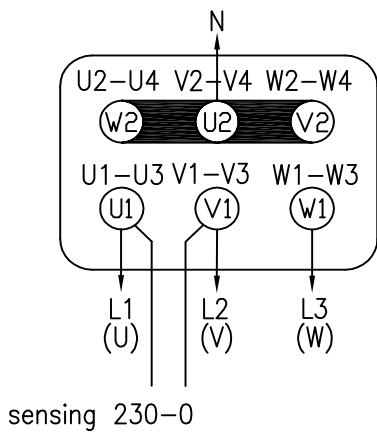
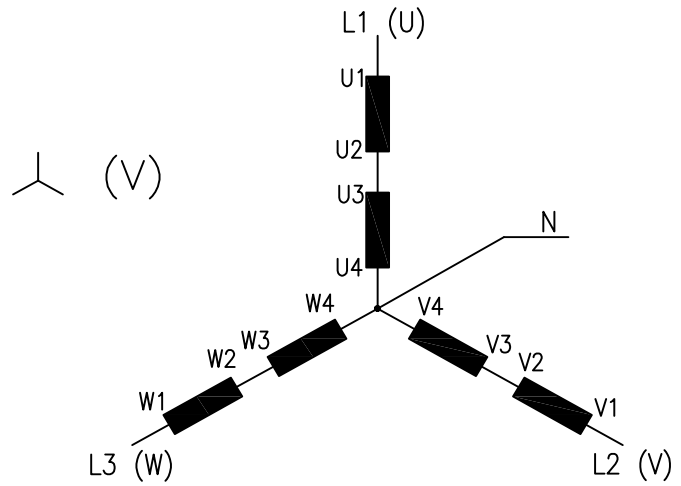
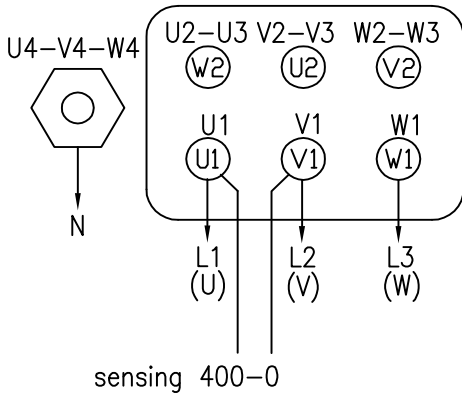
(\*) Specificare nella richiesta di pezzi di ricambio la descrizione dell'oggetto e il codice, numero di serie e caratteristiche della macchina (rilevabili in targhetta).

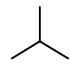
(\*) When ordering spare parts, please indicate also the machine code, serial number and characteristics (they are available on the nameplate)

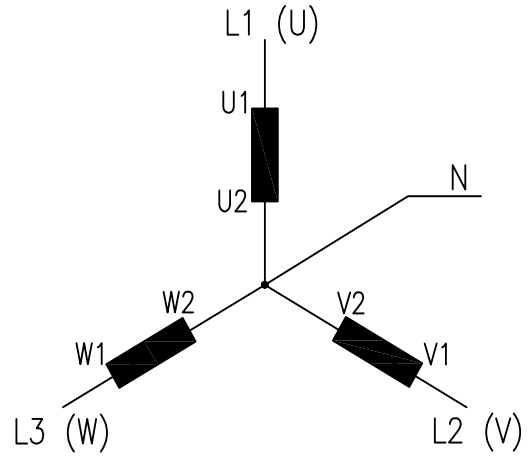
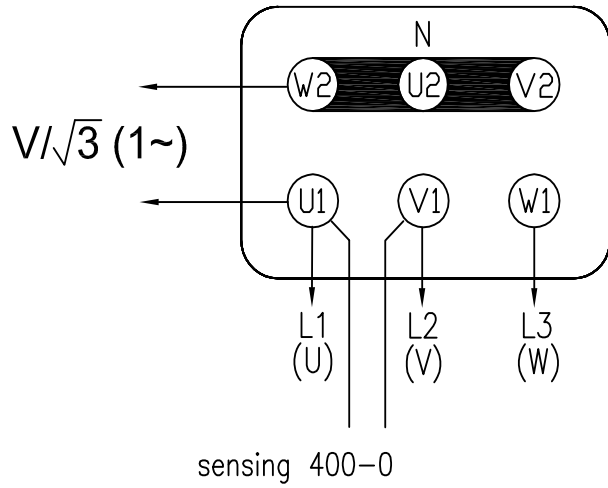
(\*) Nous vous prion d'indiquer, dans vos commandes de pièces de rechange, la description de la pièce, le numéro de code et de serie et les caractéristiques de la machine.

(\*) In den Ersatzteilanfrage sind die Gegenstandbeschreibung, die Materialnummer, die Kennnummer und die Eigenschaften der Maschine (vom Schild zu entnehmen) anzugeben.

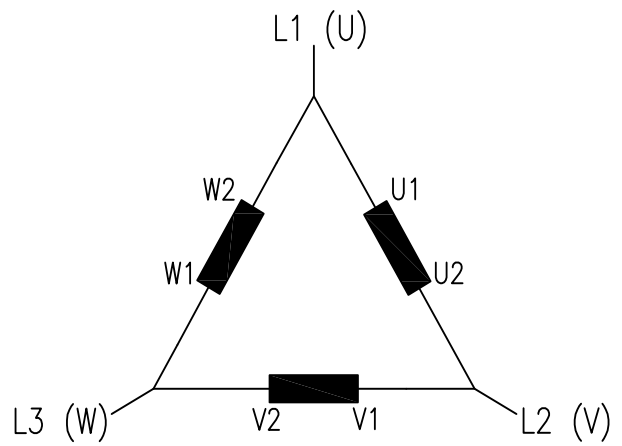
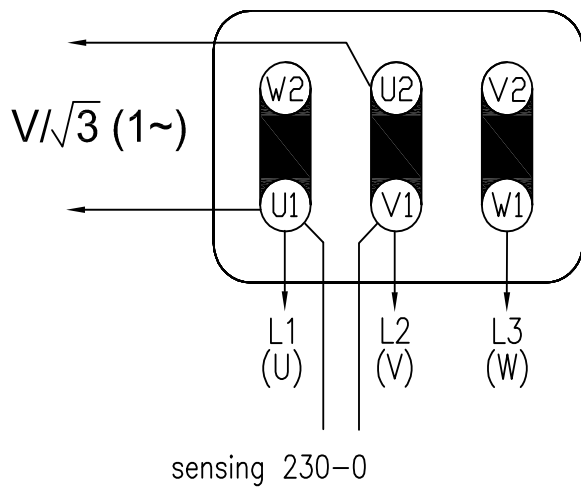
(\*) Solicitar las piezas de recambio siempre indicando la descripción del objeto, el código, el número de matrícula y las características de la máquina (descritas en la placa de identificación).



 (V (3~))

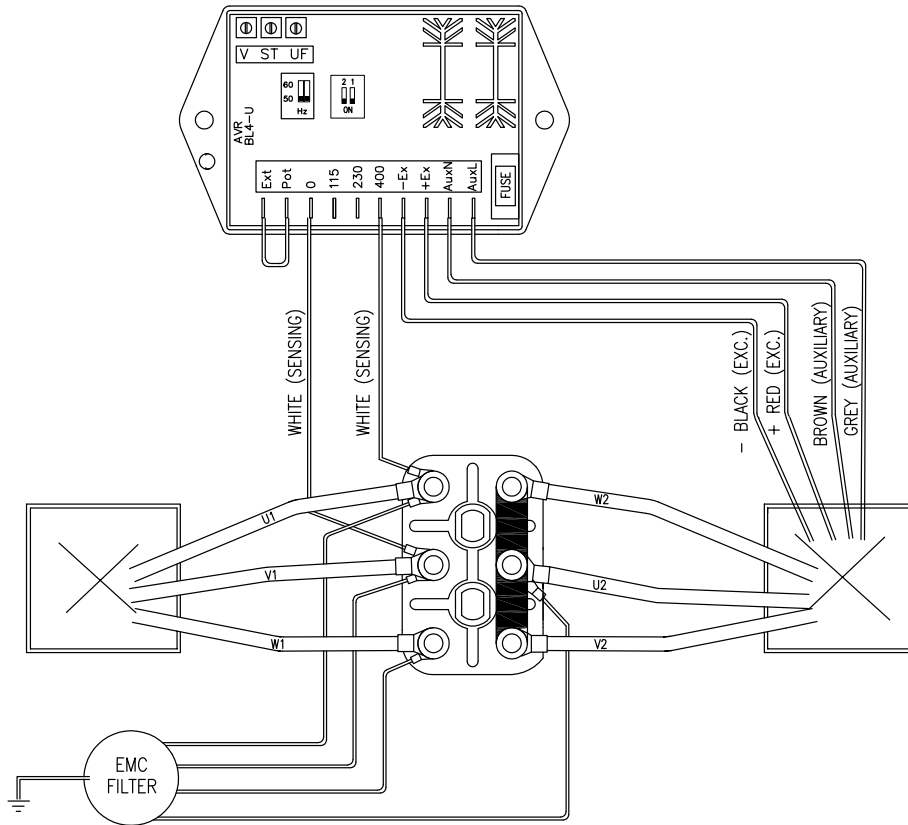


 ( $V/\sqrt{3} (3\sim)$ )

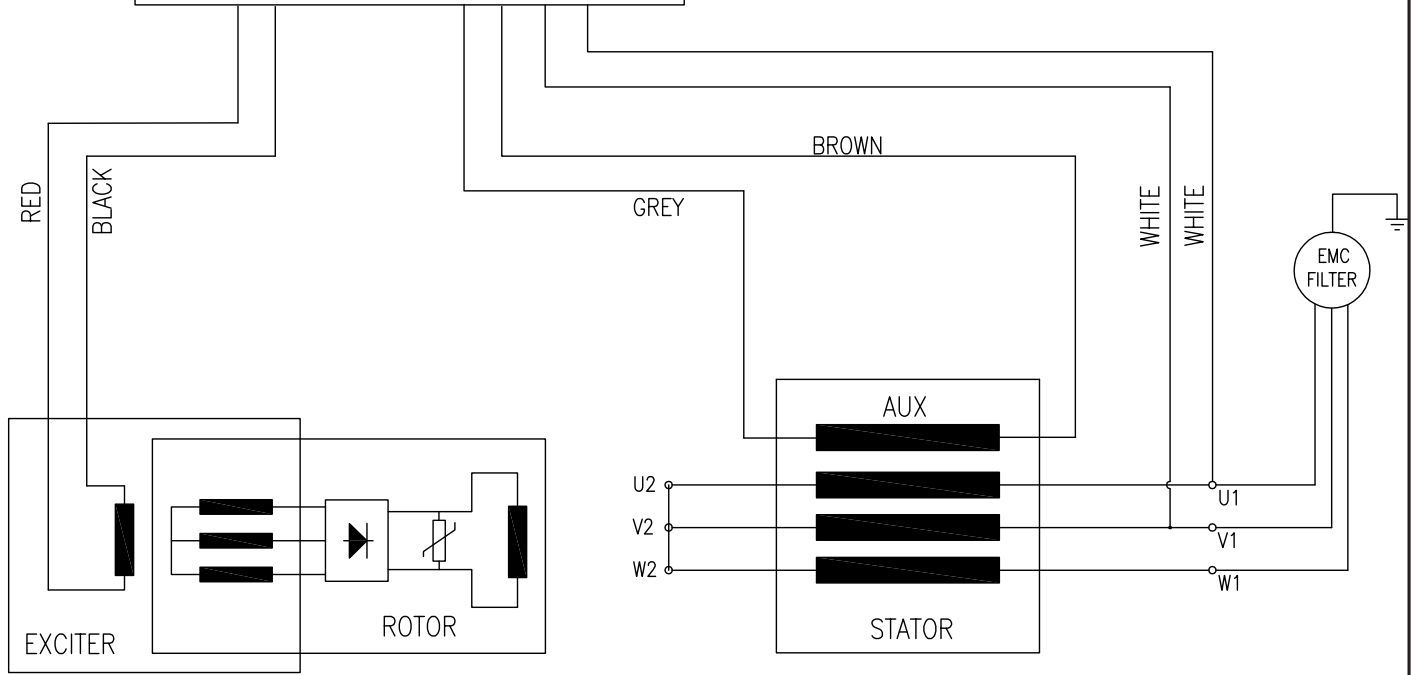


RESISTENZE PH-N Ohm (20°C)							DATI ECCITAZIONE			
Tipo	Statore	Ausiliario	Rotore	Stat. eccitatrice	Rot. eccitatrice		U0exc. V (V)	I0exc. I (A)	Uexc. V (V)	Iexc. I (A)
Type	Stator	Auxiliary	Rotor	Exciter stator	Exciter rotor					
Type	Stator	Excitation	Rotor	Erreger-stator	Erreger-rotor					
Typ	Stator	Erregung	Rotor	Stator excitatrice	Rotor excitatrice					
Tipo	Estator	Excitación	Rotor	Estator excitatriz	Rotor excitatriz	Ph-Ph				
FB2 SA	0,65	-	14,20	13,80	3,40		5,60	0,40	32,0	1,90
FB2 SB	0,48	-	16,50							
FB2 MA	0,40	-	17,50	17,30	3,80		7,50	0,38	35,0	1,60
FB2 MB	0,26	-	19,00							
FB4 SA	1,75	-	15,00	13,80	3,40		8,00	0,60	30,0	2,00
FB4 SB	1,15	-	18,00							
FB4 MA	0,86	-	21,00	17,30	3,80		8,50	0,52	32,0	1,80
FB4 MB	0,66	-	23,50							

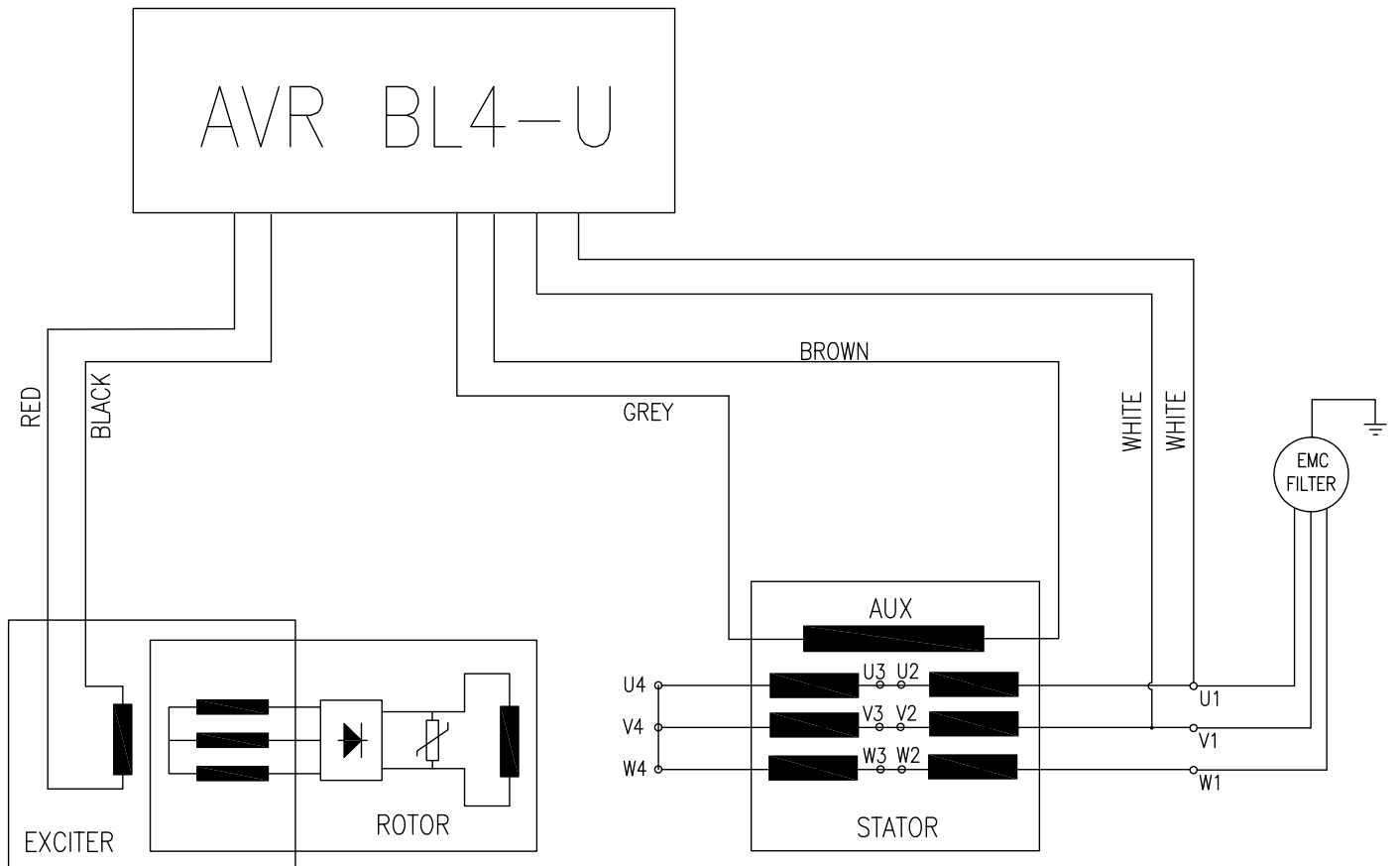
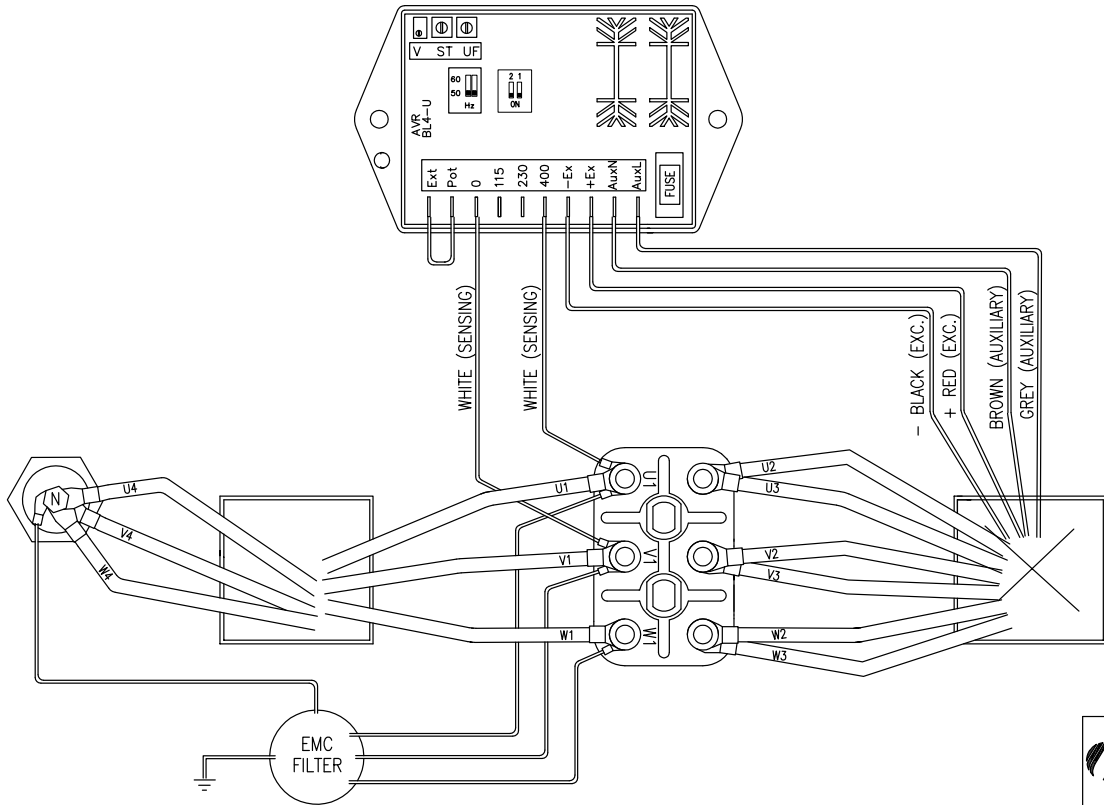
WIRING DIAGRAM 6 WIRES ALTERNATOR WITH BL4-U AVR



AVR BL4-U



WIRING DIAGRAM 12 WIRES ALTERNATOR WITH BL4-U AVR



Dichiarazione di incorporazione - Declaration of Incorporation - Erklärung für den Einbau - Déclaration D'incorporation- Declaración De Incorporación

(2006/42/CE - All. II / B)

Il sottoscritto, rappresentante dell'Azienda:

The undersigned, representative of the Company:

Der unterzeichnende Repräsentant der Firma :

Le soussigné, représentant de la Société:

El abajo firmante, representante de la sociedad :



**Soga S.p.A.** Via Tezze, 3 - 36073 Cereda di Cornedo Vicentino Vicenza - Italy

DICHIARA	DECLARES	ERKLÄRT	DÉCLARE	DECLARA
che i generatori della serie:	that the generators of the series:	dass die Generatoren der Serie:	que les générateurs de la série:	que los generadores de la serie:
<b>FB2 FB4</b>				
e denominazione commerciale:	with commercial name:	und Handelsname:	et dénomination commerciale:	y denominación comercial:
<b>FB2 SA - FB2 SB - FB2 MA - FB2 MB FB4 SA - FB4 SB - FB4 MA - FB4 MB</b>				
- sono costruiti e collaudati in accordo alle norme di seguito indicate:	- are made and tested in accordance with the standards indicated below:	- gemäss der nachstehend aufgeführten Normen konstruiert und geprüft wurden:	- sont construits et testés conformément aux normes indiquées ci-après:	- han sido fabricados y probados según las normas indicadas a continuación:

**CEI EN 60034-1 (IEC 60034-1)**

- sono conformi alle disposizioni legislative:	- comply with the legal requirements:	- den gesetzlichen Bestimmungen entsprechen:	- sont conformes aux dispositions législatives:	- son conformes con las disposiciones legislativas:
1) Direttiva 2006/42/CE relativa alle macchine.	1) Machinery Directive 2006/42/EC.	1) Maschinenrichtlinie 2006/42/EG.	1) Directive 2006/42/CE relative aux machines.	1) Directiva 2006/42/CE relativa a las máquinas.
2) Direttiva 2014/35/CE, concernente ravvicinamento delle legislazioni degli Stati membri relative al materiale elettrico destinato ad essere adoperato entro taluni limiti di tensione.	2) Directive 2014/35/EC on the harmonisation of the laws of Member States relating to electrical equipment designed for use within certain voltage limits.	2) Richtlinie 2014/35/EG zur Angleichung der Rechtsvorschriften der Mitgliedstaaten betreffend elektrische Betriebsmittel zur Verwendung innerhalb bestimmter Spannungsgrenzen.	2) Directive 2014/35/CE concernant le rapprochement des législations des États membres relatives au matériel électrique destiné à être employé dans certaines limites de tension.	2) Directiva 2014/35/CE relativa a la aproximación de las legislaciones de los Estados miembros sobre el material eléctrico destinado a utilizar-se con determinados límites de tensión.
3) Direttiva 2014/30/CE, riguardante il ravvicinamento delle legislazioni degli Stati membri relative alla compatibilità elettromagnetica.	3) Directive 2014/30/EC on the approximation of the laws of the Member States relating to electromagnetic compatibility.	3) Richtlinie 2014/30/EG zur Angleichung der Rechtsvorschriften der Mitgliedstaaten über die elektromagnetische Verträglichkeit.	3) Directive 2014/30/CE relative au rapprochement des législations des États membres concernant la compatibilité électromagnétique.	3) la Directiva 2014/30/CE relativa a la aproximación de las legislaciones de los Estados miembros en materia de compatibilidad electromagnética.
- La verifica di compatibilità elettromagnetica è stata condotta in base alle seguenti norme:	- The following standards were used to evaluate the electro-magnetic compatibility:	- Die Kompatibilitätsprüfung wurde mit Zugrundelegung folgender Normen ausgeführt:	- La vérification de compatibilité électromagnétique a été effectuée conformément aux normes suivantes:	- La prueba de compatibilidad se ha realizado en base a las siguientes normas:

**EN 61000-6-2 - EN 61000-6-3**

- Il Costruttore si impegna a trasmettere, in risposta ad una richiesta adeguatamente motivata dalle autorità nazionali, informazioni pertinenti il prodotto.	- The Manufacturer undertakes to provide information on the product in reply to an adequately motivated request by the national authorities.	- Der Hersteller verpflichtet sich, auf eine entsprechend begründete Anfrage der nationalen Behörden Angaben zu dem Produkt zu liefern.	- Sur demande motivée de manière adéquate émanant des autorités nationales, le Constructeur s'engage à transmettre les informations concernant le produit.	- El Fabricante se compromete a transmitir, en respuesta a un requerimiento debidamente motivado de las autoridades nacionales, la información pertinente relativa al producto.
- Dichiaro inoltre che i propri generatori, identificati dalla nuova Direttiva Macchine come delle "quasi-macchine", non devono essere messi in servizio finché la macchina finale, alla quale devono essere incorporati, non è stata dichiarata conforme alle disposizioni della stessa 2006/42/CE, e a quelle delle norme vigenti in tema di compatibilità elettromagnetica.	- It is also declared that the generators, identified by the new Machinery Directive as "partly-completed machinery", must not be put into service until the final machine, in which they must be incorporated, has been declared to conform with the provisions of the same directive 2006/42/EC, and with the regulations in force concerning electromagnetic compatibility.	- Er erklärt ausserdem, dass die eigenen Generatoren, die in der neuen Maschinenrichtlinie als "unvollständige Maschinen" definiert werden, erst dann in Betrieb gesetzt werden dürfen, nachdem die "Endmaschine", in welche die unvollständige Maschine eingebaut werden soll, als konform mit der Bestimmung der 2006/42/EG und mit den einschlägigen Normen zur elektromagnetischen Verträglichkeit erklärt wurde.	- Il déclare également que les générateurs de sa fabrication, identifiés par la nouvelle Directive Machines, comme des « quasi-machines », ne doivent pas être mis en service tant que la machine finale, à laquelle ils doivent être incorporés, n'a pas été déclarée conforme aux dispositions de la norme 2006/42/CE, et à celles des normes en vigueur en matière de compatibilité électromagnétique.	- Declara asimismo que sus generadores, identificados por la nueva Directiva Máquinas como "cuasi-máquinas", no deberán ponerse en servicio mientras la máquina final, en la que van a ser incorporados, no haya sido declarada conforme a lo dispuesto en la misma 2006/42/CE y en las normas vigentes en materia de compatibilidad electromagnética.

**Soga S.p.A.**

Technical manager  
Tommaso Benedetti













**Sincro is a brand of Soga S.p.A.**

Via Della Tecnica, 15 • 36075 Montecchio Maggiore (VI) • ITALY

**Operating office**

Via Tezze, 3 • 36073 Cereda di Cornedo Vicentino (VI) • ITALY

Ph. +39 0445 450500 • Fax +39 0445 446222

sales.sincro@sogaenergyteam.com

[www.sogaenergyteam.com](http://www.sogaenergyteam.com)



Sincro® is a registered trademark and property of Soga SpA, for improper use severe protection actions will be applied

Soga si riserva il diritto di modificare i dati per aggiornare o migliorare i propri prodotti senza alcun preavviso  
Soga reserves the right to change the data in order to update or improve its products without prior notice  
Soga se réserve le droit de modifier les caractéristiques dans le cadre de sa politique de mise à niveau ou  
d'amélioration de ses produits, sans préavis aucun  
Soga behält sich das Recht vor, die Daten in jedem Moment und ohne Vorankündigung zu ändern, um die  
eigenen Produkte zu aktualisieren und zu ständig weiter zu verbessern.  
Soga se reserva el derecho de modificar los datos para actualizar o mejorar sus propios productos sin ningún  
aviso previo.