

Alternatori asincroni  
2 e 4 poli IP54

*Asynchronous IP54*  
12 and 4 pole alternators



ASg

 **Sincro**<sup>®</sup>

# Alternatori asincroni in bassa tensione IP54 AC

## Asynchronous low voltage AC alternators

I generatori asincroni della serie ASG vengono generalmente accoppiati a motori a scoppio per realizzare sia gruppi elettrogeni trasportabili che piccoli gruppi di co-generazione (parallelo rete).

Sono costruiti in casse di alluminio pressofuso simili a quelle dei motori elettrici per consentire il raffreddamento esterno con grado di protezione IP54.

Sono macchine robuste e affidabili che non richiedono manutenzione (non hanno spazzole) e offrono una eccellente forma d'onda, ideale per alimentare carichi resistivi e sistemi elettronici sofisticati.

The asynchronous ASG generators are usually coupled to engines for both portable generating sets and little co-generation gen-sets.

They use die-cast aluminium housings, similar to the ones used for electric motors, in order to guarantee a Totally Enclosed Fan Cooled construction (T.E.F.C.), and consequently an IP54 protection.

These generators are very reliable and robust (no brushes are needed) and they offer an excellent wave form, ideal to supply electricity to resistive loads and electronic devices.

## TECHNICAL DATA

**Costruzione aperta IP23:** su richiesta

**Accoppiamenti standard:**

MEC 80-90 SAE J609a - J609b

MEC 112 SAE J609a - J609b

MEC 132 SAE J609b

**Accoppiamenti versione SAE (flangia + giunto)**

Standard su MEC 160 e MEC 180

**Altri accoppiamenti:** su richiesta

**Drip-proof construction IP23:** on request

**Standard couplings:**

Frame size 80-90 SAE J609a - J609b

Frame size 112 SAE J609a - J609b

Frame size 132 SAE J609b

**SAE version (flange + disk joint):**

Standard on frame sizes 160 and 180

**Different couplings:** on request

## RANGE

### SINGLE PHASE

230 V / 50 Hz pf 1

model	kW	$\eta$ 4/4	PD <sup>2</sup> (Kgm <sup>2</sup> )	Kg
ASG 80C2-M	1,2	68	0,0045	10,9
ASG 80D2-M	1,6	70	0,0051	12,5
ASG 90SA2-M	2	72	0,0098	14,7
ASG 90SB2-M	2,2	72	0,012	15,2
ASG 112MB2-M	3,5	73	0,028	26,3

### THREE PHASE

3~ 400V 3~ 400V 1~ 230V

model	kW	$\eta$ 4/4	kW	PD <sup>2</sup> (Kgm <sup>2</sup> )	Kg
ASG 112MB2-T	4	84	1,6	0,028	28,7
ASG 132SB2-T	5,5	86	2,2	0,068	40,7
ASG 132MB2-T	7,5	87	3	0,08	45,2
ASG 132MD2-T	10	87	4,5	0,11	58
ASG 160LA2-T	15	88	6	0,24	98
ASG 160LC2-T	20	89	8	0,3	130
ASG 180LA2-T	25	90	10	0,45	140
ASG 180LB2-T	31	90	12	0,58	149

### THREE PHASE

3~ 400V 3~ 400V 1~ 230V

model	kW	$\eta$ 4/4	kW	PD <sup>2</sup> (Kgm <sup>2</sup> )	Kg
ASG 132MA4-T	5,5	84	2,2	0,12	49,9
ASG 132MB4-T	7,5	85	3	0,14	52,2
ASG 160LA4-T	11	89	4,5	0,38	102
ASG 160LB4-T	15	90	6	0,46	118
ASG 180LA4-T	20	90,5	8	0,7	139
ASG 180LB4-T	25	91	10	0,85	148

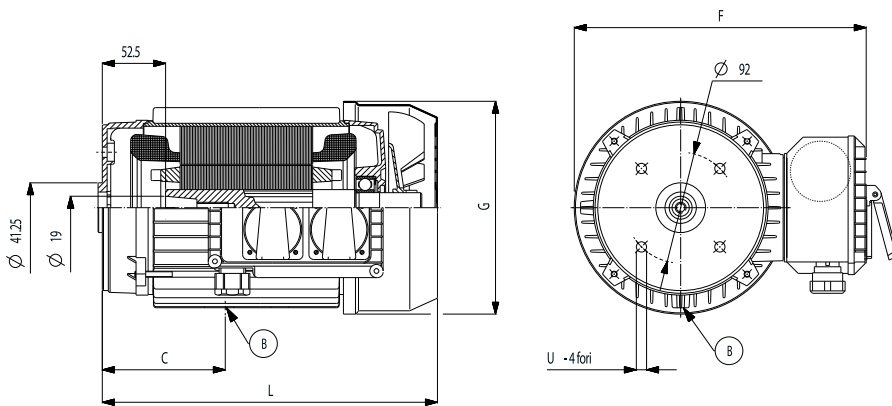
## OPERATING CONDITIONS

Le potenze sopra indicate sono riferite alle seguenti condizioni d'impiego:  
temperatura ambiente 40 °C  
Altitudine non superiore a 1000 m. s.l.m.

The ratings in the above table are referred to the following conditions:  
ambient temperature 40 °C  
Altitude below 1000 m. a.s.l.

## CORRECTION FACTORS

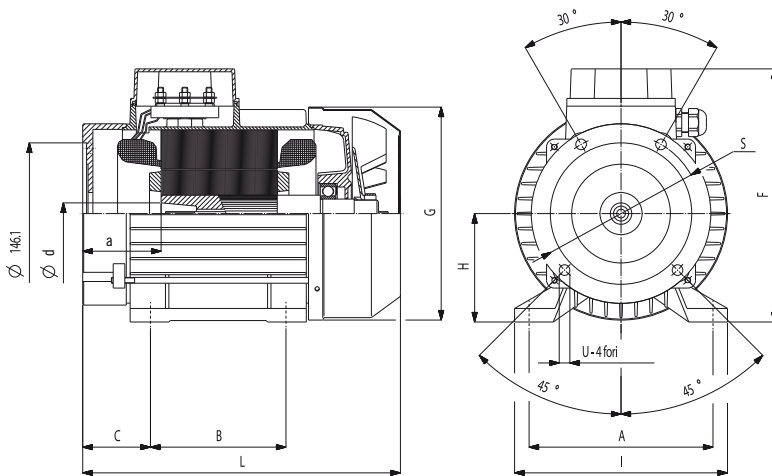
CE	25 °C	40 °C	45 °C	50 °C	55 °C
	1,05	1,00	0,96	0,92	0,88
1000M	1,00	0,96	0,93	0,90	0,86
	1500M	1,00	0,96	0,93	0,90
2000M	1,00	0,96	0,93	0,90	0,86
	2500M	1,00	0,96	0,93	0,90
3000M	1,00	0,96	0,93	0,90	0,86
	1,00	0,8	0,7	0,6	0,5
1,00	1,00	0,93	0,88	0,84	



### J609a

frame size	C	F	G	L	U
80	102	230	159,5	240,5	8,5
90	102	244	176,5	257,5	8,5
112*	186	260	220	326	8,5

\* generatori forniti senza prese elettriche - generators supplied without sockets



### J609b

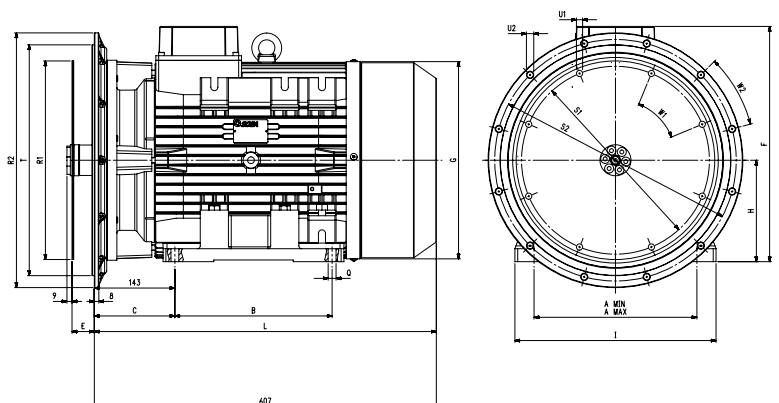
frame size	A	B	C	F	G	H	I	L	S	U
112*	190	140	70	264	220	112	220	326	165,1	11
132S	216	140	89	312	260	132	260	380	165,1	11
132M	216	178	89	312	260	132	260	418	165,1	11

cone	d	a
22,14	22,14	81
25,4	25,4	63,5
35	30	39

### SAE

disk joint	flange SAE			E	R1	holes	U1	W1
	5	4	3					
6,5	•	•		30,2	215,9	6	9	60°
7,5	•	•	•	30,2	241,3	8	9	45°
8	•	•	•	62	263,5	6	11	60°
10		•	•	53,8	314,3	8	11	45°
11,5				39,6	352,4	8	11	45°
R2	358	405	452					
S2	333,4	381	428,6					
T	314,3	362	409,6					
U2	11	11	11					
W2	22° 50'	15°	15°					
fori-holes	8	12	12					

frame size	A max	A min	B	C	F	G	H	I	L	Q
160L	254	264	254	130	382,5	311	160	318	560,5	13
180L	279	289	279	143	420	353	180	357	607	14



\*IP44 se forniti con quadro elettrico con prese IP44  
 \*IP44 if supplied with control panel with IP44 sockets



## Soga Energy Team Soluzioni per ogni settore applicativo

Con una gamma fino a 2.600 kVA tra le più complete del settore, unitamente al nostro rilevante know-how e alla vasta competenza tecnica nella progettazione e produzione di motori elettrici e alternatori che risale al 1966, siamo specializzati nello sviluppo di soluzioni standard e speciali per i clienti, i mercati e le applicazioni più diverse.

I nostri prodotti sono fabbricati all'interno dei nostri stabilimenti in Europa con le più avanzate tecnologie.

Grazie ai nostri brand e a una rete di vendita internazionale, oggi siamo presenti in tutto il mondo, riconosciuti tra le aziende leader più innovative e dinamiche nella creazione di macchine elettriche rotanti.

## Soga Energy Team Solutions for any application

With a range of powers up to 2,600 kVA among the most comprehensive in the industry, together with our great know-how and deep technical expertise in the design and production of electric motors and alternators dating back to 1966, we are specialized in the development of standard and special made solutions, for the most different customers, markets and applications. Our products are manufactured in our plants in Europe with the most advanced technologies. Thanks to our brands and an international sales network, today we are recognized in the world as a leading company for our innovative and dynamic skills in the creation of rotating electric machines.



Motori elettrici AC  
AC electric motors



Alternatori e saldatrici AC e DC  
AC and DC alternators and welders



Generatori PTO con attacco a cardano  
PTO tractor-driven generators



Alternatori AC per energie rinnovabili e progetti speciali  
AC alternators for renewable energies and special projects



Soga S.p.A.  
7 JB % FMMB 5FDOJDB t .POUFDDIJP .BHHJPSF 7\* t \*5"-:  
1 IPOF t 'BY  
sales.soga@sogaenergyteam.com

sogaenergyteam.com/sincro



N. 229580