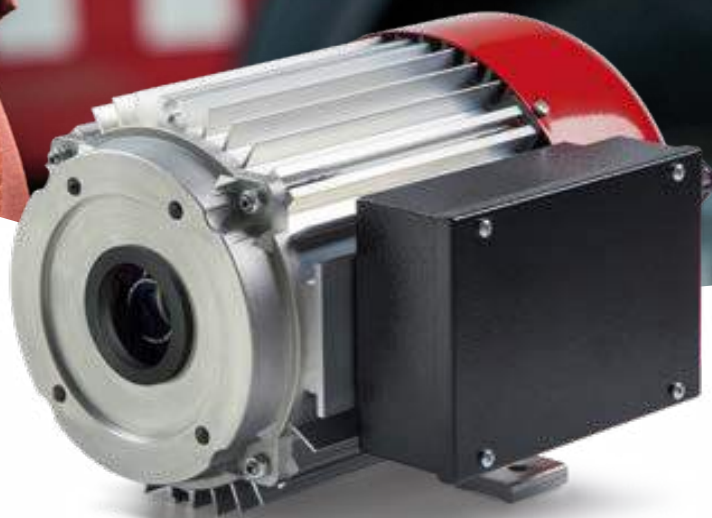




Alternatori 2 poli IP54
per gruppi elettrogeni speciali

*2 pole IP54 alternators
for special gen-sets*



SSG

 **Sincro**[®]

Alternatori sincroni in bassa tensione AC | IP54

Synchronous low voltage AC alternators | IP54

ELECTRIC DATA

Classe d'isolamento - <i>Insulation class</i>	H
Terminali - <i>Leads</i>	6
Tipo di regolatore di tensione - <i>Voltage regulator type</i>	analogic
Precisione regolazione di tensione <i>Voltage regulation accuracy*</i>	± 2%
Compatibilità elettromagnetica <i>Electromagnetic compatibility</i>	EN 61000-6-2 EN 61000-6-4

Corrente di corto circuito - <i>Short circuit current</i>	> 350 % I _n
Distorsione armonica - <i>Total harmonic content**</i>	< 4 %
Fattore armonico telefonico - <i>Telephone harmonic factor**</i>	< 2%
Protezione basse velocità <i>Underspeed protection</i>	standard
Sistema d'isolamento secondo UL 1446 <i>Insulation system according to UL 1446</i>	a richiesta on request

* Con carico da 0 a 100%, variazione di velocità da -2% a +5%, cosφ 0,8, carico lineare ed equilibrato - *With load from 0 to 100%, speed variation from -2% up to +5%, power factor 0,8 linear and balanced load*

** Tra fase e fase, a pieno carico nominale lineare ed equilibrato - *Line to line, at full linear and balanced rated load*

TECHNICAL DATA

Norme di riferimento:

EN 60034-1, IEC 60034-1, ISO 8528-3

Grado di protezione:

Lo standard è IP54

Cuscinetti:

I cuscinetti sono dimensionati per un utilizzo pesante

Comportamento transitorio:

La caduta di tensione transitoria per un'applicazione del carico nominale a p.f. 0,8 è inferiore al 15%

Funzionamento monofase:

Gli alternatori SSG possono essere collegati per l'utilizzo in monofase

Standards:

EN 60034-1, IEC 60034-1, ISO 8528-3

Protection degree:

Standard is IP54

Bearings:

Bearings are dimensioned for heavy duty

Transient features:

Transient voltage drop for rated step load at 0,8 power factor is less than 15%

Single-phase operation: SSG alternators can be connected for single-phase use

RANGE

	THREE PHASE BRUSHLESS/AVR					efficiencies	
		S1 40°C cl. H			S1 40°C 4/4		
50 Hz - 3000 rpm	3 ph	3 ph	3 ph	1 ph	3 ph		
tensione - voltage Y	380	400	415	400	400		
tensione - voltage Δ	220	230	240	230	230		
model		kVA			p.f. = 0,8	p.f. = 1	
SSG 132 MA2-R	6	6	6	3,5	81,5	84	
SSG 132 MB2-R	8	8	8	4,5	83	85,2	
SSG 132 LA2-R	12	12	12	5,5	85	87,5	
SSG 132 WA2-R	13	13	13	6	86	88,5	

	THREE PHASE BRUSHLESS/AVR					efficiencies	
		S1 40°C cl. H			S1 40°C 4/4		
60 Hz - 3600 rpm	3 ph	3 ph	3 ph	1 ph	3 ph		
tensione - voltage Y	416	440	480	480	480		
tensione - voltage Δ	240	254	277	277	277		
model		kVA			p.f. = 0,8	p.f. = 1	
SSG 132 MA2-R	7,2	7,2	7,2	4,2	82	84,4	
SSG 132 MB2-R	9,6	9,6	9,6	5,4	83,5	86	
SSG 132 LA2-R	14,4	14,4	14,4	6,6	86	88,6	
SSG 132 WA2-R	15,6	15,6	15,6	7,2	86,5	89	

	SINGLE PHASE BRUSHLESS/AVR		efficiencies	
		S1 40°C cl. H	S1 40°C 4/4	
50 Hz - 3000 rpm	1 ph - p.f. = 1	4/4 at S1		
tensione - voltage	115/230 V	p.f. = 1		
model	kVA	%		
SSG 132 MA2-A	4,5	75,5		
SSG 132 MB2-A	5,5	77		
SSG 132 LA2-A	8	79		
SSG 132 WA2-A	8,5	81,5		

	SINGLE PHASE BRUSHLESS/AVR		efficiencies	
		S1 40°C cl. H	S1 40°C 4/4	
60 Hz - 3600 rpm	1 ph - p.f. = 1	4/4 at S1		
tensione - voltage	120/240 V	p.f. = 1		
model	kVA	%		
SSG 132 MA2-A	5,4	76		
SSG 132 MB2-A	6,6	78		
SSG 132 LA2-A	9,6	80		
SSG 132 WA2-A	10,2	82		

VERSIONI 4 POLI SU RICHIESTA - 4 POLE VERSIONS ON REQUEST

OPERATING CONDITIONS

Le potenze indicate nella pagina a fianco sono riferite alle seguenti condizioni d'impiego:

- > temperatura ambiente 40 °C
- > altitudine non superiore a 1000 m. s.l.m.
- > p.f. $\cos \varphi$ 0,8
- > carico equilibrato non distortente

The ratings in the above table are referred to the following conditions:

- > ambient temperature 40 °C
- > altitude below 1000 m. a.s.l.
- > power factor 0,8
- > symmetrical non distorting load

CORRECTION FACTOR

temp. amb. amb. temp	25° C	40° C	45° C	50° C	55° C
	1,05	1,00	0,96	0,92	0,88
altitudine altitude	1000m	1500m	2000m	2500m	3000m
	1,00	0,96	0,93	0,90	0,86
cos φ power factor	1	0,8	0,7	0,6	0,5
	1,00	1,00	0,93	0,88	0,84

SSG132

Esecuzione standard:

- scatola morsettiera metallica laterale a dx (vista l.a.) con AVR analogico e filtro antidisturbo radio
- accoppiamento J609B

A richiesta:

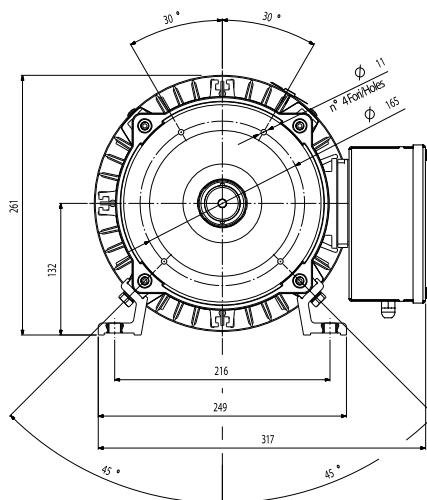
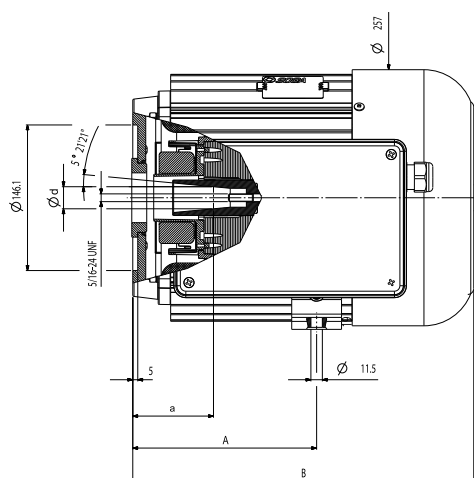
- 1) cavi uscenti con AVR fornito sciolto
- 2) passo raccorciato (declassamento potenza 10%)
- 3) accoppiamento SAE5 e IMB34 (B3/B14)
- 4) accoppiamento B3/B9 c. 30
- 5) altri accoppiamenti
- 6) scatola metallica con quadro (IP44):
 - 1 presa CEE 415V 16A
 - 3 prese schuko 230V 16A
 - 1 interruttore magnetotermico
 - 3 protettori termici a ripristino manuale
- 7) AVR DIGITALE

Standard execution:

- metal right-side terminal box (drive end) with analogic AVR and EMI filter
- J609B coupling

On request:

- 1) cable outlets with loose AVR
- 2) 2/3 pitch (10% power derating)
- 3) SAE5 and IMB34 (B3/B14) coupling
- 4) B3/B9 c. 30 coupling
- 5) other couplings
- 6) metal terminal box with control panel (IP44):
 - 1 CEE 3-phase 415V 16A socket
 - 3 230V 16A schuko sockets
 - 1 magnetothermic switch
 - 3 resettable thermal protectors
- 7) DIGITAL AVR



J609b

	A	B	mass
model	(mm)	(mm)	(Kg)
SSG 132 MA2	205	363	41,3
SSG 132 MB2	205	363	46
SSG 132 LA2	255	413	58
SSG 132 WA2	279,5	438	66

cone	d	a
22,14	22,14	81
25,4	25,4	63,5
35	30	39

Alternatori sincroni in bassa tensione AC | IP54

Synchronous low voltage AC alternators | IP54

TECHNICAL DATA

Norme di riferimento:

EN 60034-1, IEC 60034-1, ISO 8528-3

Grado di protezione:

Lo standard è IP54

Cuscinetti:

I cuscinetti sono dimensionati per un utilizzo pesante

Standards:

EN 60034-1, IEC 60034-1, ISO 8528-3

Protection degree:

Standard is IP54

Bearings:

Bearings are dimensioned for heavy duty

ELECTRIC DATA

Classe d'isolamento - <i>Insulation class</i>	F
Terminali - <i>Leads</i>	4
Compatibilità elettromagnetica <i>Electromagnetic compatibility</i>	EN 61000-6-2 EN 61000-6-4
Corrente di corto circuito - <i>Short circuit current</i>	> 500 % I _n
Distorsione armonica - <i>Total harmonic content</i>	< 5 %
Sistema d'isolamento secondo UL 1446 <i>Insulation system according to UL 1446</i>	a richiesta <i>on request</i>
Avvolgimento con uscita AC per caricabatteria 12V 10A * a richiesta <i>AC - output - winding for 12V, 10A battery charger * on request</i>	a richiesta <i>on request</i>

* ponte raddrizzatore non fornito - *rectifier bridge not supplied*

SSG112

Esecuzione standard:

- scatola morsetti metallica laterale a dx (vista l.a.) con condensatore
- SSG 112 A2-C accoppiamento J609A
- SSG 112 C2-C accoppiamento J609B

A richiesta:

- 1) altri accoppiamenti e configurazioni
- 2) scatola metallica con quadro (IP44):
 - 1 presa CEE 240V 16A
 - 2 prese schuko 230V 16A
 - 1 interruttore magnetotermico

Standard execution:

- metal right-side terminal box (drive end) with capacitor
- SSG 112 A2-C coupling J609A
- SSG 112 C2-C coupling J609B

On request:

- 1) other couplings and configurations
- 2) metal terminal box with control panel (IP44):
 - 1 CEE 240V 16A socket
 - 2 230V 16A sockets
 - 1 magnetothermic switch

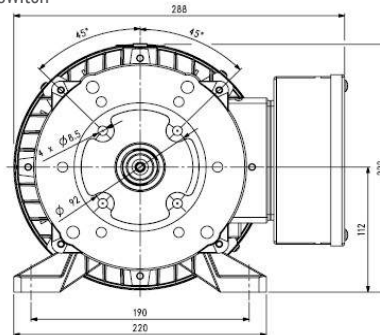
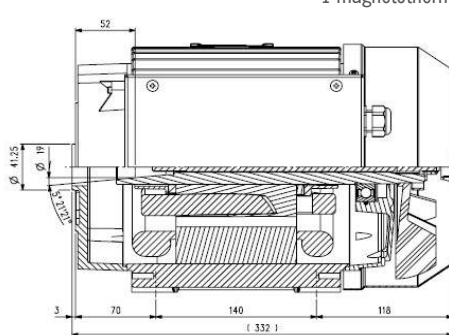
RANGE

SINGLE PHASE BRUSHLESS / CAPACITOR

	efficiencies	
	S1 40°C cl. F	S1 40°C 4/4
50 Hz - 3000 rpm	1 ph - p.f. = 1	4/4 at S1
tensione - voltage	115/230 V	p.f. = 1
model	kVA	%
SSG 112 A2-C	2,5	78
SSG 112 C2-C	4	80
60 Hz - 3600 rpm	1 ph - p.f. = 1	4/4 at S1
tensione - voltage	120/240 V	p.f. = 1
model	kVA	%
SSG 112 A2-C	3	80
SSG 112 C2-C	4,8	82

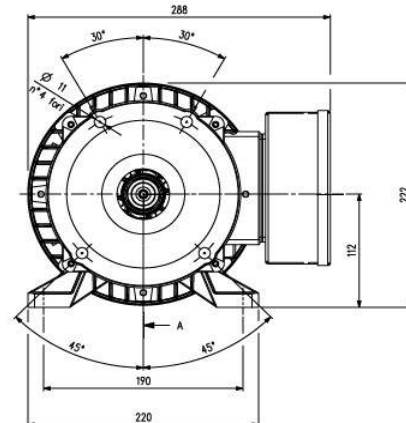
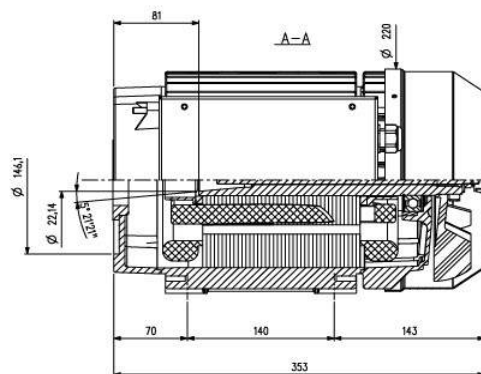
J609a

model	mass (Kg)
SSG 112 A2-C	26



J609b

model	mass (Kg)
SSG 112 C2-C	33



Soga S.p.A.

Via Della Tecnica, 15 • 36075 Montecchio Maggiore (VI) • ITALY
Phone +39 0444 747700 • Fax +39 0444 499269 sales.soga@sogaenergyteam.com

sogaenergyteam.com/sincro

soga energyteam

ISO 9001
BUREAU VERITAS
Certification
N. 229580



Data subject to change without prior notice. SINCRO® name and logo is a registered trademark and property of Soga SpA, for improper use severe protection actions will be applied.

SSG 05.2013 REV02.2019