

Alternatori 4 poli
per gruppi elettrogeni industriali

*4 pole alternators
for industrial gen-sets*

SK 225

65 to 140 kVA / 50 Hz

VERSION 2019
(SIZES S-M)



 **sincro**[®]

Alternatori sincroni in bassa tensione AC | IP23

Synchronous low voltage AC alternators | IP23



TRIFASE - THREE PHASE

SENZA SPAZZOLE / AVR
BRUSHLESS / AVR

dati elettrici

electric data

Classe d'isolamento - <i>Insulation class</i>	H	Compatibilità elettromagnetica - <i>Electromagnetic compatibility</i>	EN 61000-6-2 - EN 61000-6-4
Terminali - <i>Leads</i>	6*	Corrente di corto circuito - <i>Short circuit current</i>	> 300 % I _n for 10s
Sistema di eccitazione - <i>Excitation system</i>	Brushless	Distorsione armonica - <i>Total harmonic content</i> ***	< 2,5%
Tipo di regolatore di tensione - <i>Voltage regulator type</i>	AVR BL4-U	Protezione basse velocità - <i>Underspeed protection</i>	Vers. Standard - <i>Standard vers.</i>
Precisione regolazione di tensione - <i>Voltage regulation accuracy</i> **	≤ ± 1%	Passo d'avvolgimento - <i>Winding pitch</i>	2 / 3

* 12 su richiesta - *12 on request*

** Con carico da 0 a 100%, variazione di velocità da -2% a +5%, cosφ 0,8, carico lineare ed equilibrato - *With load from 0 to 100%, speed variation from -2% to +5%, power factor 0,8 linear and balanced load*

*** Tra fase e fase, a pieno carico nominale lineare ed equilibrato - *Line to line, at full linear and balanced rated load*

informazioni tecniche

technical information

- > **Norme di riferimento:**
EN 60034-1, IEC 60034-1, ISO 8528-3
- > **Grado di protezione:**
Lo standard è IP23
- > **Cuscinetti:**
I cuscinetti sono dimensionati per un utilizzo pesante
- > **Comportamento transitorio:**
La caduta di tensione transitoria per un'applicazione del carico nominale a cosφ 0,8 è inferiore al 18%
- > **Tropicalizzazione:**
Standard
- > **Standards:**
EN 60034-1, IEC 60034-1, ISO 8528-3
- > **Protection degree:**
Standard is IP23
- > **Bearings:**
Bearings are dimensioned for heavy duty
- > **Transient features:**
Transient voltage drop for rated step load at 0,8 power factor is less than 18%
- > **Tropicalization:**
Standard

potenze e rendimenti

powers and efficiencies

	S1 40/105 °C cl. F			powers S1 40/125 °C cl. H			Stand by 27/163 °C			efficiencies	
	3 ph	3 ph	3 ph	3 ph	3 ph	3 ph	3 ph	3 ph	3 ph	S1 40/125 °C 4/4	
50 Hz • 1500 rpm											
tensione - <i>voltage</i> Y	380	400	415	380	400	415	380	400	415	3 ph	
tensione - <i>voltage</i> Δ	220	230	240	220	230	240	220	230	240	230	
model	kVA			kVA			kVA			p.f. = 0,8	p.f. = 1
SK 225 SM	60	60	60	65	65	65	72	72	72	90	90,6
SK 225 MS	74	74	74	80	80	80	88	88	88	90,7	91,2
SK 225 MM	86	86	86	93	93	93	102	102	102	91,3	92,1
SK 225 MN	92	92	92	100	100	100	107	107	107	91,3	92,1
SK 225 ML	101	101	101	110	110	110	121	121	121	91,9	92,5
SK 225 LS	115	115	115	125	125	125	138	138	138	92,3	92,8
SK 225 LM	129	129	129	140	140	140	155	155	155	91,7	92,5
60 Hz • 1800 rpm											
tensione - <i>voltage</i> Y	416	440	480	416	440	480	416	440	480	3 ph	
tensione - <i>voltage</i> Δ	240	254	277	240	254	277	240	254	277	277	
model	kVA			kVA			kVA			p.f. = 0,8	p.f. = 1
SK 225 SM	68	70	72	73	75	78	80	83	86	91,3	91,8
SK 225 MS	83	85	88	90	93	96	99	102	106	91,9	92,5
SK 225 MM	97	100	103	105	109	112	116	120	123	92,6	93,3
SK 225 MN	103	107	110	113	117	120	123	127	131	91,9	92,7
SK 225 ML	114	117	121	124	128	132	136	141	145	93	93,7
SK 225 LS	130	134	138	141	146	150	155	161	165	93,3	94,1
SK 225 LM	146	150	156	158	163	168	174	180	185	92,4	93,2

condizioni d'impiego

operating conditions

- Le potenze sopra indicate sono riferite alle seguenti condizioni d'impiego:
- > temperatura ambiente 40 °C
 - > altitudine non superiore a 1000 m. s.l.m.
 - > cos φ 0,8
 - > carico equilibrato non distortore
 - > le potenze in stand-by sono riferite a 27 °C di temperatura ambiente e si riferiscono ad alimentazione continua del carico per ogni possibile interruzione di rete; in tali servizi non sono ammessi sovraccarichi.

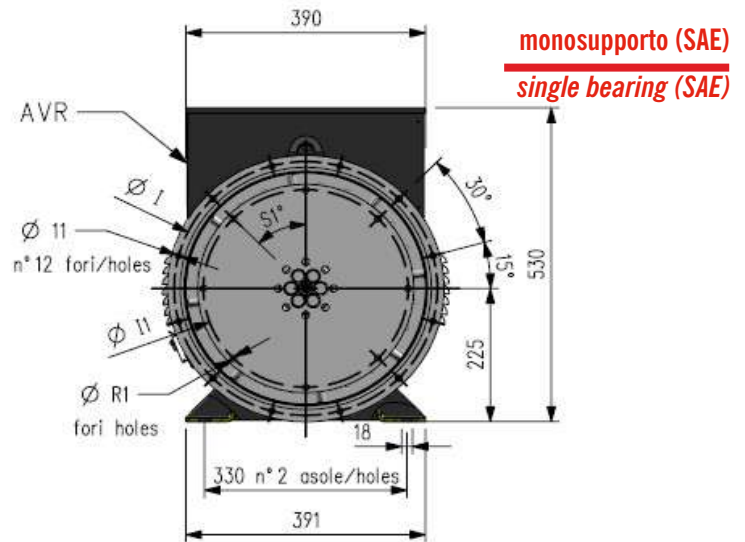
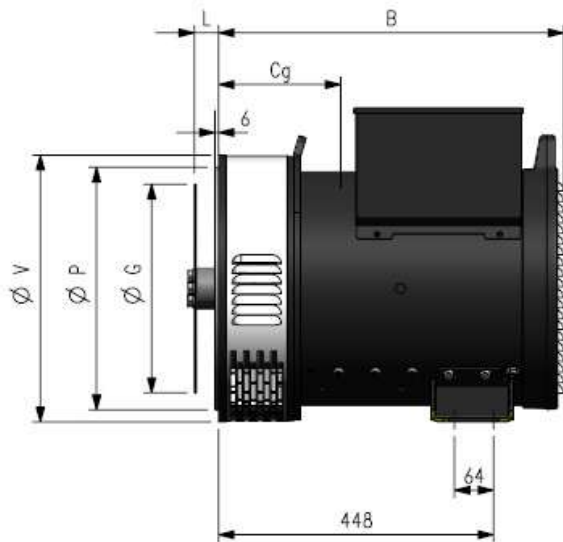
- The ratings in the above table are referred to the following conditions:
- > ambient temperature 40 °C
 - > altitude below 1000 m. a.s.l.
 - > power factor 0,8
 - > symmetrical non distorting load
 - > stand-by ratings are based on ambient temperature max 27 °C, for continuous supply of loads for any utility power failure; no overloads are allowed.

fattori correttivi

correction factors

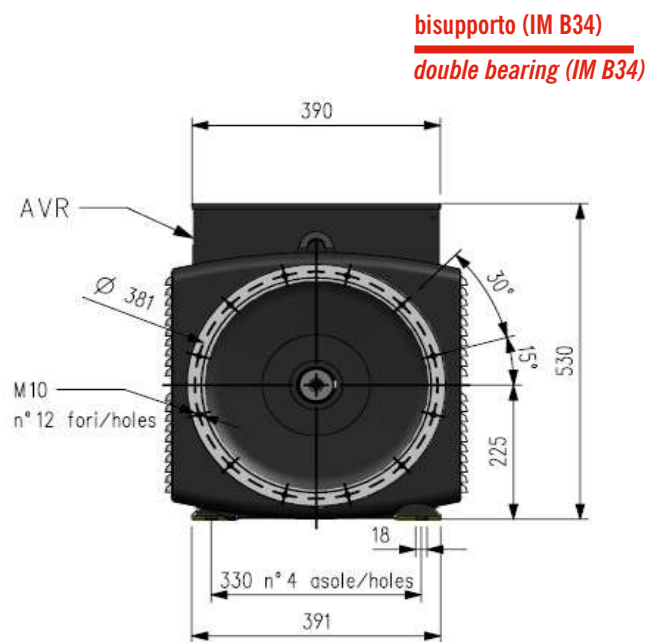
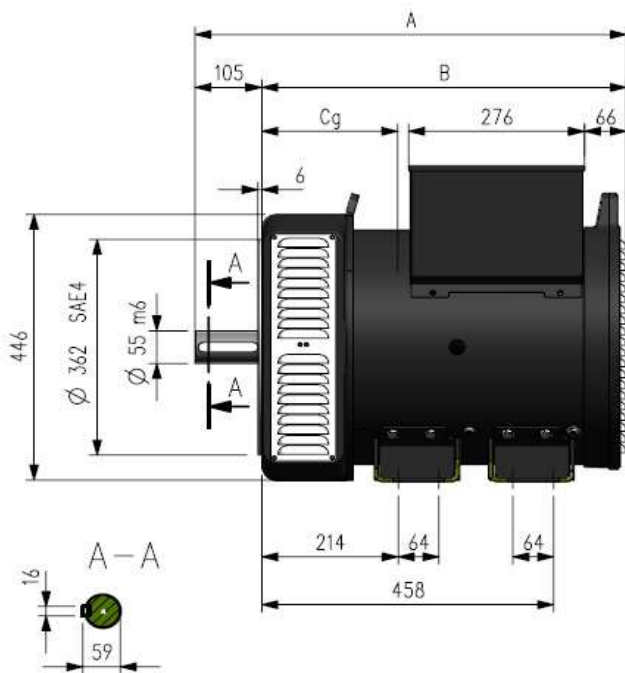
temp.amb. amb.temp	25 °C	40 °C	45 °C	50 °C	55 °C
	1,045	1,0	0,96	0,92	0,88
altitudine altitude	1000m	1500m	2000m	2500m	3000m
	1,00	0,96	0,93	0,90	0,86
cos φ power factor	1,0	0,8	0,7	0,6	0,5
	1,00	1,00	0,93	0,88	0,84

VERSION 2019: updated terminal box, steel housing, ready-to-install pmg kit

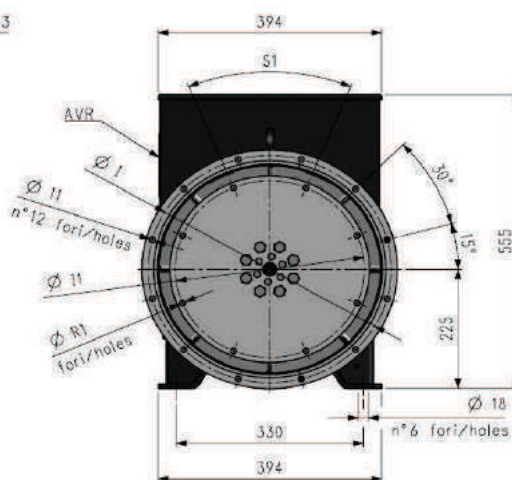
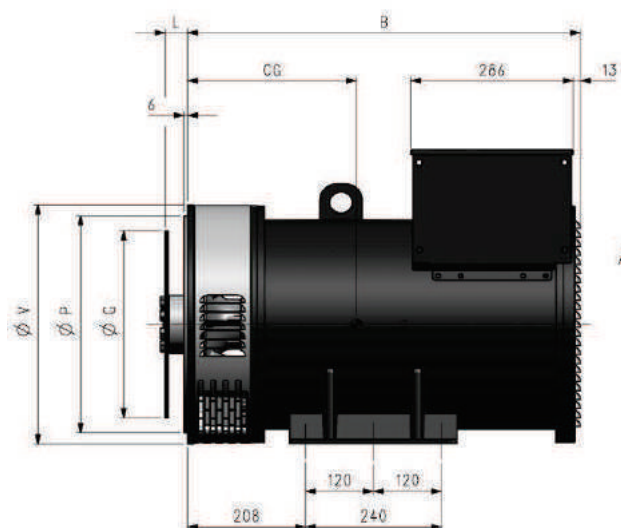


giunto a dischi disk joint	flangia SAE-flange SAE			G	I1	L	fori holes	R1	S1
	2	3	4						
8	•	•	•	263,5	244,5	62	6	11	60
10	•	•	•	314,3	295,3	53,8	8	11	45
11,5	•	•	•	352,4	333,4	39,6	8	11	45
P	447,7	409,6	362						
I	466,7	428,6	381						
V	489	451	446						

model	CG	B	mass
	[mm]	[mm]	[kg]
SK 225 SM	285	561	213
SK 225 MS	325	696	262
SK 225 MM	331	696	278
SK 225 ML	338	696	306



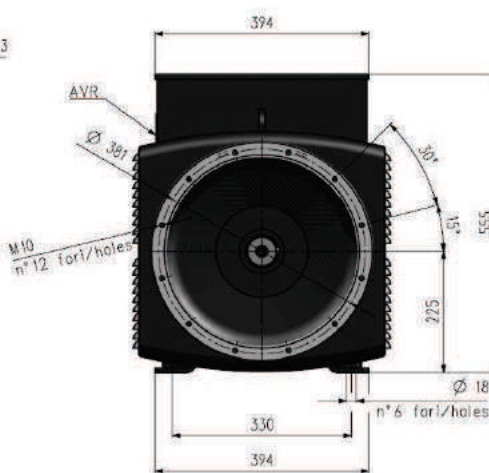
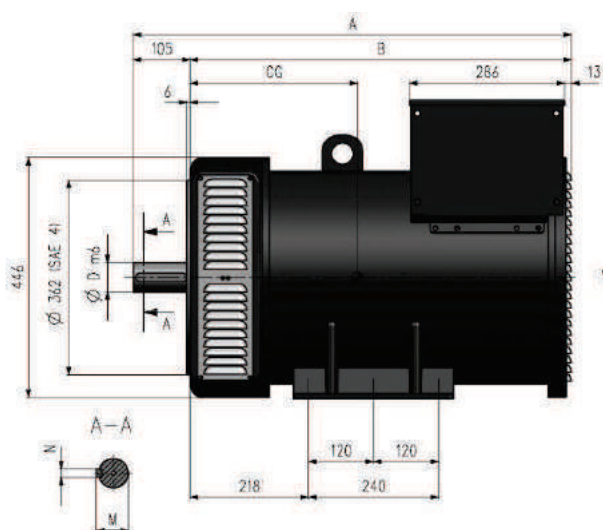
model	CG	A	B	mass
SK 225 SM	270	676	571	230
SK 225 MS	312	811	706	272
SK 225 MM	320	811	706	288
SK 225 ML	328	811	706	315



monosupporto (SAE)
single bearing (SAE)

giunto a dischi disk joint	flangia SAE-flange SAE			G	I1	L	fori holes	R1	S1
	2	3	4						
8	•	•	•	263,5	244,5	62	6	11	60
10	•	•	•	314,3	295,3	53,8	8	11	45
11,5	•	•		352,4	333,4	39,6	8	11	45
P	447,7	409,6	362						
I	466,7	428,6	381						
V	489	451	446						

model	CG	B	mass
	[mm]	[mm]	[kg]
SK 225 SM	285	558	215
SK 225 MS	325	693	264
SK 225 MM	331	693	280
SK 225 MN	331	693	292
SK 225 ML	338	693	308
SK 225 LS	377	803	350
SK 225 LM	393	803	388



bisupporto (IM B34)
double bearing (IM B34)

model	CG	A	B	D	M	N	mass
	[mm]	[mm]	[mm]	[mm]	[mm]	[mm]	[kg]
SK 225 SM	270	673	568	55	59	16	231
SK 225 MS	312	808	703	55	59	16	274
SK 225 MM	320	808	703	55	59	16	290
SK 225 MN	320	808	703	55	59	16	301
SK 225 ML	328	808	703	55	59	16	317
SK 225 LS	369	918	813	65	69	18	362
SK 225 LM	386	918	813	65	69	18	400



Soga Energy Team. Soluzioni per ogni settore applicativo.

Con una gamma fino a 2.600 kVA tra le più complete del settore, unitamente al nostro rilevante know-how e alla vasta competenza tecnica nella progettazione e produzione di motori elettrici e alternatori che risale al 1966, siamo specializzati nello sviluppo di soluzioni standard e speciali per i clienti, i mercati e le applicazioni più diverse.

I nostri prodotti sono fabbricati all'interno dei nostri stabilimenti in Europa con le più avanzate tecnologie.

Grazie ai nostri brand e a una rete di vendita internazionale, oggi siamo presenti in tutto il mondo, riconosciuti tra le aziende leader più innovative e dinamiche nella creazione di macchine elettriche rotanti.

Soga Energy Team. Solutions for any application.

With a range of powers up to 2,600 kVA among the most comprehensive in the industry, along with our great know-how and deep technical expertise in the design and production of electric motors and alternators dating back to 1966, we are specialized in the development of standard and tailor-made solutions, for the most different customers, markets and applications.

Our products are manufactured in our plants in Europe with the most advanced technologies.

Thanks to our brands and an international sales network, today we are recognized all over the world as a leading company for our innovative and dynamic skills in the creation of rotating electric machines.



Motori elettrici AC
AC electric motors



Alternatori e saldatrici AC e DC
AC and DC alternators and welders



Generatori PTO con attacco a cardano
PTO tractor-driven generators



Alternatori AC per energie rinnovabili e progetti speciali
AC alternators for renewable energies and special projects

Condizioni di garanzia

Soga garantisce ai propri clienti gli alternatori, prodotti al suo interno, per un periodo di 18 mesi a decorrere dalla data di fatturazione, oppure di 12 mesi a decorrere dalla data di prima messa in funzione, a seconda della quale delle due avvenga per prima. Si precisa che detta garanzia è rivolta ai soli clienti di Soga ai quali direttamente risponde.

Soga non riconosce direttamente la garanzia ad alcun soggetto che, pur in possesso dei suoi prodotti, non li abbia da essa acquistati

direttamente. Entro i suddetti termini Soga si impegna a fornire gratuitamente pezzi di ricambio di quelle parti che, a giudizio di Soga o di un suo rappresentante autorizzato, presentino difetti di fabbricazione o di materiale oppure, a suo giudizio, ad effettuare la riparazione direttamente o per mezzo di officine autorizzate senza assumersi alcun onere per il trasporto. Rimane comunque esclusa qualsiasi altra forma di responsabilità o obbligazione per altre spese, danni e perdite dirette o indirette

derivanti dall'uso o dalla impossibilità d'uso dei prodotti, sia totale che parziale. La riparazione o la fornitura sostitutiva non prolungherà, né rinnoverà la durata del periodo di garanzia. La garanzia decadrà: qualora si manifestassero inconvenienti o guasti dovuti ad imperizia, utilizzo oltre ai limiti delle prestazioni nominali, se il prodotto avesse subito modifiche o se dovesse tornare disassemblato o con dati di targa alterati o manomessi.

Warranty conditions

Soga guarantees the own alternators for a period of 18 months starting from the invoice date or 12 months starting from the first start up, whichever occurs first. We confirm that warranty is directed only to Soga customers to which we respond. Soga does not grant warranty to those who have not directly purchased the product from the factory, in spite of the possession of it.

Within the above mentioned terms, Soga commits itself to supply free of charge those

spare parts that, according to its judgment or to the one of an authorized representative, appear with manufacturing or material defects or, always to its judgment, to directly or through an authorized center carry out the repairing without undertaking transport costs. We anyhow exclude forms of responsibility or obligation for other costs, damages and direct or indirect loss caused by total or partial usage or impossible usage of the products. The repairing or the

substitution will not extend or renew the warranty duration. Warranty will not be granted: whenever break-downs or problems may appear because of lack of experience, usage over the nominal performances, if the product had been modified or should return incomplete, disassembled or with modified nameplate data.



Sincro® is a brand of Soga S.p.A.

Via Della Tecnica, 15 • 36075 Montecchio Maggiore (VI) • ITALY

Operating office

Via Tezze, 3 • 36073 Cereda di Cornedo Vicentino (VI) • ITALY

Ph. +39 0445 450500 • Fax +39 0445 446222 • sales.sincro@sogaenergyteam.com

www.sogaenergyteam.com



N. 229580