

Generatori PTO con attacco a ca  
IP23 e IP44

PTO tractor-driven  
IP23 and IP44 generato

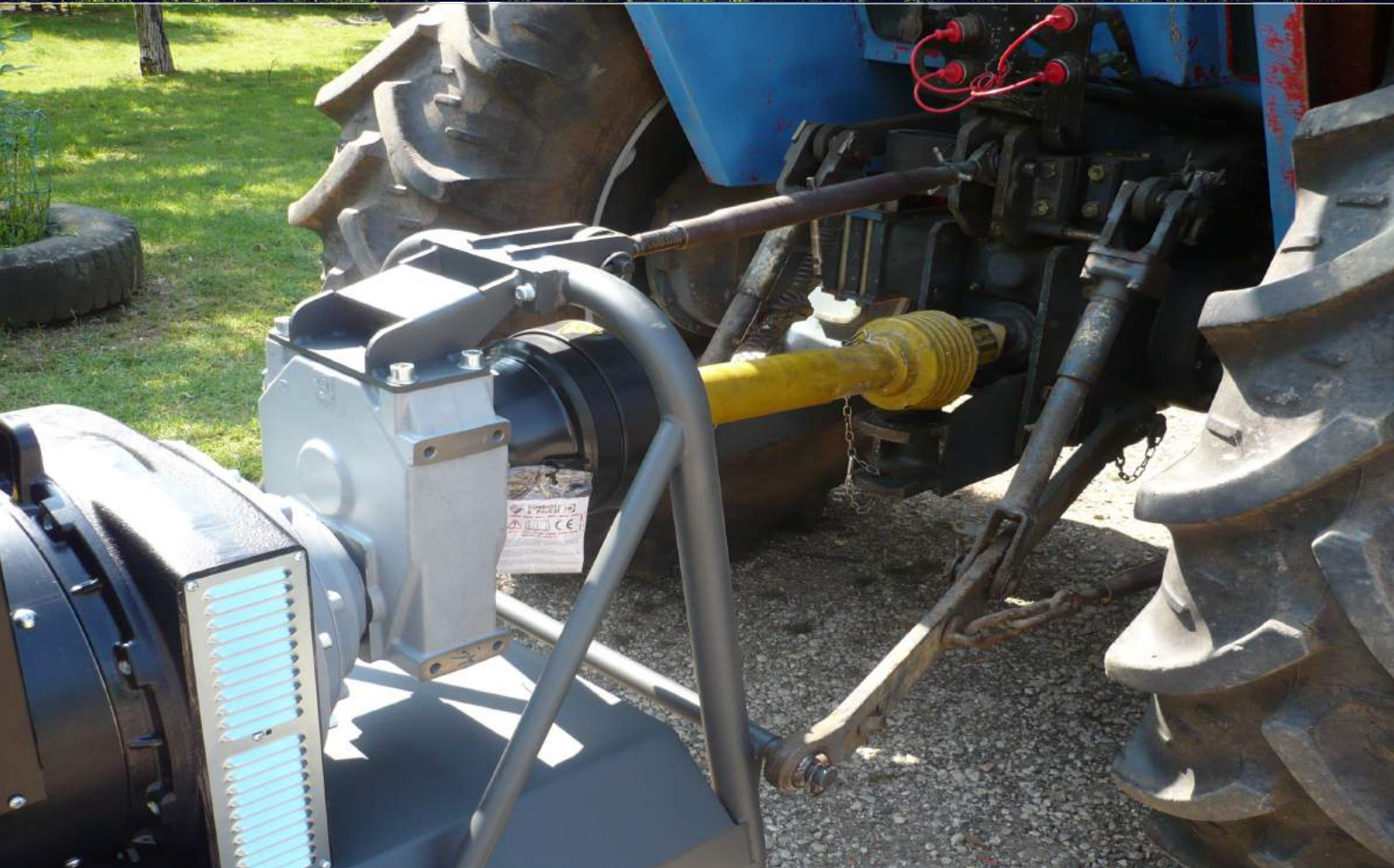


ITALIAN QUALITY





**Agrowatt, always a step ahead.  
Since 2001**





La gamma' piuu' completa del mercato  
The most complete range on the market

IP23  
3 PHASE

| BRUSHES / COMPOUND |                                    |                                      | 2 POLES - 3000 RPM         |                       |                        |                                |                             |                        |       |            |         |  |
|--------------------|------------------------------------|--------------------------------------|----------------------------|-----------------------|------------------------|--------------------------------|-----------------------------|------------------------|-------|------------|---------|--|
| model              | 3ph 400V/50Hz<br>p.f.0,8<br>kVA S1 | 1ph 230V/50Hz<br>p.f.1<br>max kVA S1 | $\eta$ 4/4<br>p.f.0,8<br>% | gearbox<br>rapp.ratio | driving<br>power<br>KW | tractor<br>power<br>recomm HP* | pto<br>speed<br>rated rpm** | pto shaft dimensioning |       | mass<br>Kg | drawing |  |
|                    |                                    |                                      |                            |                       |                        |                                |                             | Nm***                  | kW*** |            |         |  |
| AWT 2-13           | 13,5                               | 5,4                                  | 82,9                       | 1 : 7                 | 13,4                   | 42                             | 430                         | 442                    | 25    | 116        | A       |  |
| AWT 2-16           | 16,5                               | 6,4                                  | 84,5                       | 1 : 7                 | 15,6                   | 49                             | 430                         | 514                    | 29    | 125        | A       |  |
| AWT 2-18           | 18                                 | 7,2                                  | 85,4                       | 1 : 7                 | 17,4                   | 55                             | 430                         | 573                    | 33    | 134        | A       |  |
| AWT 2-24           | 24                                 | 8,8                                  | 83                         | 1 : 7                 | 21,9                   | 69                             | 430                         | 720                    | 41    | 144        | A       |  |
| AWT 2-27           | 27                                 | 10,8                                 | 85                         | 1 : 7                 | 26,2                   | 83                             | 430                         | 863                    | 49    | 149        | A       |  |
| AWT 2-31           | 31,5                               | 12,6                                 | 86                         | 1 : 7                 | 30,2                   | 95                             | 430                         | 995                    | 56    | 189        | B       |  |
| AWT 2-38           | 38                                 | 15,2                                 | 88                         | 1 : 7                 | 35,6                   | 112                            | 430                         | 1173                   | 66    | 205        | B       |  |

| BRUSHES / COMPOUND |                                    |                                      | 4 POLES - 1500 RPM         |                       |                        |                                |                             |                        |       |            |         |  |
|--------------------|------------------------------------|--------------------------------------|----------------------------|-----------------------|------------------------|--------------------------------|-----------------------------|------------------------|-------|------------|---------|--|
| model              | 3ph 400V/50Hz<br>p.f.0,8<br>kVA S1 | 1ph 230V/50Hz<br>p.f.1<br>max kVA S1 | $\eta$ 4/4<br>p.f.0,8<br>% | gearbox<br>rapp.ratio | driving<br>power<br>KW | tractor<br>power<br>recomm HP* | pto<br>speed<br>rated rpm** | pto shaft dimensioning |       | mass<br>Kg | drawing |  |
|                    |                                    |                                      |                            |                       |                        |                                |                             | Nm***                  | kW*** |            |         |  |
| AWT 4-17           | 17,5                               | 6,6                                  | 84,5                       | 1 : 3,5               | 16,1                   | 51                             | 430                         | 537                    | 30    | 146        | A       |  |
| AWT 4-22           | 22,5                               | 8,8                                  | 87                         | 1 : 3,5               | 20,9                   | 66                             | 430                         | 632                    | 36    | 157        | A       |  |
| AWT 4-27           | 27                                 | 10,8                                 | 88                         | 1 : 3,5               | 25,3                   | 80                             | 430                         | 781                    | 44    | 200        | B       |  |
| AWT 4-30           | 30                                 | 12                                   | 89,2                       | 1 : 3,5               | 27,7                   | 87                             | 430                         | 924                    | 52    | 215        | B       |  |

| BRUSHLESS / AVR |                                    |                                      | 4 POLES - 1500 RPM         |                       |                        |                                |                             |                        |       |            |         |  |
|-----------------|------------------------------------|--------------------------------------|----------------------------|-----------------------|------------------------|--------------------------------|-----------------------------|------------------------|-------|------------|---------|--|
| model           | 3ph 400V/50Hz<br>p.f.0,8<br>kVA S1 | 1ph 230V/50Hz<br>p.f.1<br>max kVA S1 | $\eta$ 4/4<br>p.f.0,8<br>% | gearbox<br>rapp.ratio | driving<br>power<br>KW | tractor<br>power<br>recomm HP* | pto<br>speed<br>rated rpm** | pto shaft dimensioning |       | mass<br>Kg | drawing |  |
|                 |                                    |                                      |                            |                       |                        |                                |                             | Nm***                  | kW*** |            |         |  |
| AWB 4-17        | 17,5                               | 7                                    | 84,4                       | 1 : 3,5               | 17,1                   | 54                             | 430                         | 531                    | 30    | 177        | B       |  |
| AWB 4-22        | 22                                 | 8,8                                  | 84,8                       | 1 : 3,5               | 21,4                   | 68                             | 430                         | 641                    | 36    | 190        | B       |  |
| AWB 4-25        | 25                                 | 10                                   | 84,7                       | 1 : 3,5               | 24,3                   | 77                             | 430                         | 799                    | 45    | 205        | B       |  |
| AWB 4-30        | 30                                 | 12                                   | 87,6                       | 1 : 3,5               | 29                     | 92                             | 430                         | 956                    | 54    | 228        | B       |  |
| AWB 4-45        | 45                                 | 18                                   | 87,5                       | 1 : 3,5               | 42,4                   | 124                            | 430                         | 1298                   | 73    | 258        | B       |  |
| AWB 4-50        | 50                                 | 20                                   | 90                         | 1 : 3,5               | 45,5                   | 144                            | 430                         | 1498                   | 85    | 298        | B       |  |
| AWB 4-65        | 65                                 | 26                                   | 90,7                       | 1 : 3,8               | 59,6                   | 202                            | 400                         | 2134                   | 120   | 335        | C       |  |
| AWB 4-80        | 80                                 | 32                                   | 90,1                       | 1 : 3,8               | 72,7                   | 247                            | 400                         | 2603                   | 147   | 362        | C       |  |
| AWB 4-93        | 93                                 | 37,2                                 | 90,9                       | 1 : 3,8               | 83,8                   | 285                            | 400                         | 3000                   | 169   | 382        | C       |  |

IP23  
1 PHASE

| BRUSHLESS / AVR |                                  | 4 POLES - 1500 RPM       |                       |                        |                                |                             |                        |       |            |         |  |
|-----------------|----------------------------------|--------------------------|-----------------------|------------------------|--------------------------------|-----------------------------|------------------------|-------|------------|---------|--|
| model           | 1ph 230V/50Hz<br>p.f.1<br>kVA S1 | $\eta$ 4/4<br>p.f.1<br>% | gearbox<br>rapp.ratio | driving<br>power<br>KW | tractor<br>power<br>recomm HP* | pto<br>speed<br>rated rpm** | pto shaft dimensioning |       | mass<br>Kg | drawing |  |
|                 |                                  |                          |                       |                        |                                |                             | Nm***                  | kW*** |            |         |  |
| AWBM 4-22       | 22                               | 83,5                     | 1 : 35                | 27,1                   | 56                             | 430                         | 904                    | 51    | 228        | B       |  |
| AWBM 4-33       | 33                               | 86,2                     | 1 : 35                | 39,4                   | 81                             | 430                         | 1314                   | 71    | 298        | B       |  |

IP44  
3 PHASE

| BRUSHLESS / AVR |                                    |                                      | 4 POLES - 1500 RPM         |                       |                        |                                |                             |                        |       |            |         |  |
|-----------------|------------------------------------|--------------------------------------|----------------------------|-----------------------|------------------------|--------------------------------|-----------------------------|------------------------|-------|------------|---------|--|
| model           | 3ph 400V/50Hz<br>p.f.0,8<br>kVA S1 | 1ph 230V/50Hz<br>p.f.1<br>max kVA S1 | $\eta$ 4/4<br>p.f.0,8<br>% | gearbox<br>rapp.ratio | driving<br>power<br>KW | tractor<br>power<br>recomm HP* | pto<br>speed<br>rated rpm** | pto shaft dimensioning |       | mass<br>Kg | drawing |  |
|                 |                                    |                                      |                            |                       |                        |                                |                             | Nm***                  | kW*** |            |         |  |
| AWB 4-15X       | 15,8                               | 6,3                                  | 85,4                       | 1 : 35                | 15,2                   | 48                             | 430                         | 471                    | 27    | 180        | B       |  |
| AWB 4-19X       | 19,8                               | 7,9                                  | 85,8                       | 1 : 35                | 19                     | 60                             | 430                         | 570                    | 32    | 192        | B       |  |
| AWB 4-22X       | 22,5                               | 9                                    | 85,7                       | 1 : 35                | 21,6                   | 68                             | 430                         | 711                    | 40    | 208        | B       |  |
| AWB 4-27X       | 27,5                               | 10,8                                 | 88,6                       | 1 : 35                | 25,8                   | 81                             | 430                         | 850                    | 48    | 230        | B       |  |
| AWB 4-32X       | 32,4                               | 13                                   | 88,8                       | 1 : 35                | 30,1                   | 95                             | 430                         | 991                    | 56    | 248        | B       |  |
| AWB 4-40X       | 40,5                               | 16,2                                 | 88,5                       | 1 : 35                | 35,1                   | 111                            | 430                         | 1155                   | 65    | 261        | B       |  |
| AWB 4-45X       | 45,5                               | 18                                   | 91,7                       | 1 : 35                | 40,5                   | 128                            | 430                         | 1333                   | 75    | 301        | B       |  |
| AWB 4-58X       | 58,5                               | 23,4                                 | 90,4                       | 1 : 38                | 53                     | 180                            | 400                         | 1897                   | 107   | 339        | C       |  |
| AWB 4-72X       | 72,5                               | 28,8                                 | 91,1                       | 1 : 38                | 64,8                   | 220                            | 400                         | 2320                   | 131   | 366        | C       |  |
| AWB 4-83X       | 83,7                               | 33,5                                 | 91,9                       | 1 : 38                | 74,6                   | 253                            | 400                         | 2671                   | 151   | 386        | C       |  |
| AWB 4-83XS      | 83,7                               | 33,5                                 | 91,9                       | 1 : 38                | 74,6                   | 253                            | 400                         | 2671                   | 151   | 386        | C       |  |

IP44  
1 PHASE

| BRUSHLESS / AVR |                                  | 4 POLES - 1500 RPM |                       |                        |                                |                             |                        |       |            |         |  |
|-----------------|----------------------------------|--------------------|-----------------------|------------------------|--------------------------------|-----------------------------|------------------------|-------|------------|---------|--|
| model           | 1ph 230V/50Hz<br>p.f.1<br>kVA S1 | d4/4<br>p.f.1<br>% | gearbox<br>rapp.ratio | driving<br>power<br>KW | tractor<br>power<br>recomm HP* | pto<br>speed<br>rated rpm** | pto shaft dimensioning |       | mass<br>Kg | drawing |  |
|                 |                                  |                    |                       |                        |                                |                             | Nm***                  | kW*** |            |         |  |
| AWBM 4-20X      | 20                               | 84,5               | 1 : 35                | 24,4                   | 50                             | 430                         | 812                    | 46    | 230        | B       |  |
| AWBM 4-30X      | 30                               | 87,2               | 1 : 35                | 35,4                   | 73                             | 430                         | 1181                   | 67    | 298        | B       |  |

\* potenza del trattore raccomandata puramente indicativa (moltiplicare per 0,736 per convertire in kW) | approximate recommended tractor power (multiply by 0,736 to obtain kW)

\*\* numero di giri della presa di forza per ottenere 50Hz | pto rpm necessary to obtain 50Hz

\*\*\* valori di coppia e potenza (@ 540 rpm) necessari per il corretto funzionamento del cardano | torque and power values (@ 540 rpm) necessary for the correct operation of pto shaft

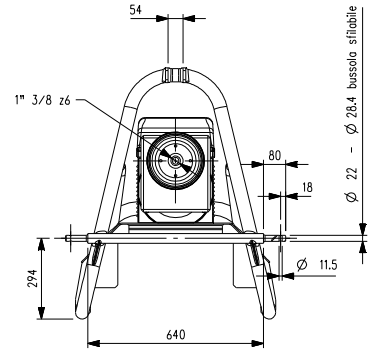
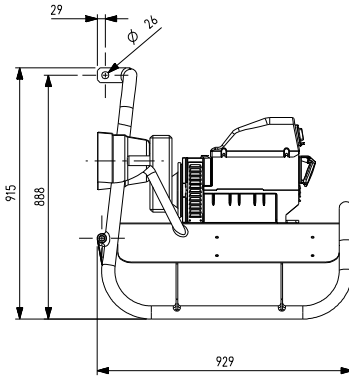
# Cosa rende unici i generatori Agrowatt??

## What makes Agrowatt generators unique?

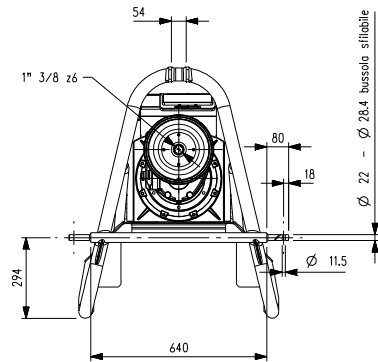
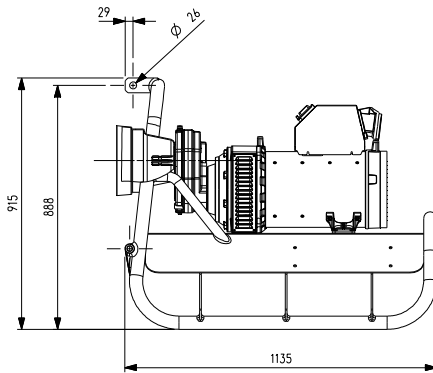
**1** design italiano brevettato  
patented italian design



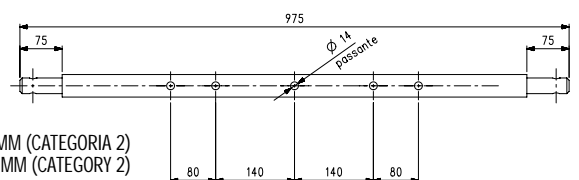
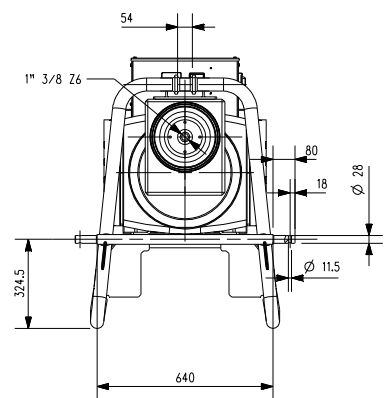
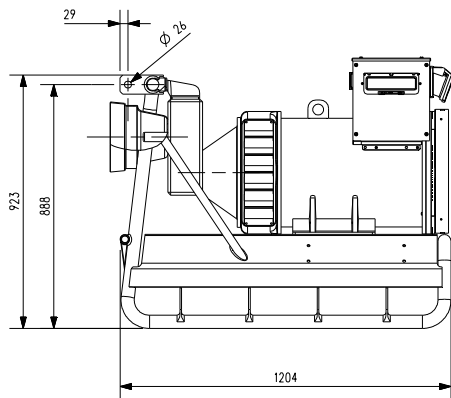
model AWT 2-16



model AWB 4-30



model AWB 4-65



SU RICHIESTA PER TUTTI I MODELLI BARRA DI FISSAGGIO LUNGHEZZA EXTRA 975 MM (CATEGORIA 2)  
ON DEMAND FOR ALL MODELS FIXING BAR EXTRA LENGTH 975 MM (CATEGORY 2)

## 2 prestazione massima e sicurezza certificata highest performance and certified safety



## 3 connessione rapida e pieno controllo fast connection and full control

### 1, 2, 3...READY!

Bastano solo pochi minuti per l'attacco al trattore e la messa in funzione del generatore, grazie al telaio con attacco diretto a 3 punti e al quadro elettrico con display digitale.

### POTENZA SEMPRE SOTTO CONTROLLO

La potenza effettiva trasmessa dal moltiplicatore dipende da:

- tipo di carico
- velocità (numero di giri)
- ore di lavoro quotidiane dell'alternatore.

Tenendo conto simultaneamente di questi 3 fattori, la potenza nominale (tabella pagina 3) va moltiplicata per il fattore correttivo riportato nella tabella sottostante.

### 1, 2, 3...READY!

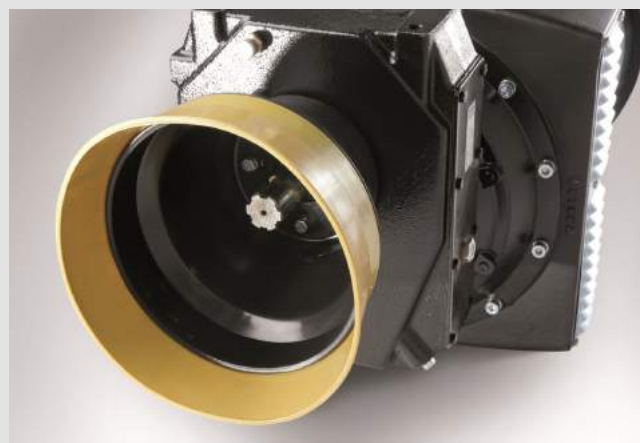
Just a few minutes are necessary to connect the tractor and turn on the generator, thanks to the 3-point-connection frame and the panel with digital display.

### POWER ALWAYS UNDER CONTROL

The actual power transmitted by the gearbox depends on:

- type of load
- speed (RPM)
- working hours per day of the alternator.

With all of these 3 factors in mind, the nominal power (table on page 3) must be multiplied by the correction factor as shown in the table below.



| TIPO DI CARICO<br>TYPE OF LOAD           | RPM  | ORE DI IMPIEGO GIORNALIERO<br>WORKING HOURS PER DAY |      |      |      |      |
|--|------|---|------|------|------|------|
|  |      | 1   | 4    | 8    | 12   | 24   |
| costante<br>constant                     | 1500 | 1   | 1    | 1    | 0,91 | 0,63 |
|  | 3000 | 1   | 0,71 | 0,67 | 0,59 | 0,45 |
| leggeri sovraccarichi<br>light overloads | 1500 | 1   | 1    | 1    | 0,83 | 0,59 |
|  | 3000 | 0,77  | 0,67 | 0,53 | 0,48 | 0,38 |
| forti sovraccarichi<br>heavy overloads   | 1500 | 0,91  | 0,77 | 0,67 | 0,59 | 0,45 |
|  | 3000 | 0,5   | 0,43 | 0,37 | 0,34 | 0,29 |

Connettori da noleggio. Tutta la potenza (fino a 400 A) in un'unica connessione  
Rental connectors. All the power reachable (up to 400 A) in one connection

LE DESCRIZIONI COMPLETE DEI QUADRI SONO DISPONIBILI NEL LISTINO AGROWATT  
THE COMPLETE DESCRIPTIONS OF PANELS ARE DESCRIBED IN THE AGROWATT PRICE LIST

**STANDARDS:** EN 60034-1, EN 60204-1, EN 61000-6-2, EN 61000-6-4, ISO 730.  
AGROWATTs are in accordance with the security and EMC requirements of 2006/42/CE, 2014/35/UE, 2014/30/UE directives

# agrowatt dealers network



AMERICA



ASIA



AUSTRALIA

## Condizioni di garanzia

Soga garantisce ai propri clienti gli alternatori Agrowatt, per un periodo di 24 mesi a decorrere dalla data di fatturazione. Si precisa che detta garanzia è rivolta ai soli clienti di Soga ai quali direttamente risponde. Soga non riconosce direttamente la garanzia ad alcun soggetto che, pur in possesso dei suoi prodotti, non li abbia da essa acquistati direttamente.

Entro i suddetti termini Soga si impegna a fornire gratuitamente pezzi di ricambio di quelle parti che, a giudizio di Soga o di un suo rappresentante autorizzato, presentino difetti di fabbricazione o di materiale oppure, a suo giudizio, ad effettuare la riparazione direttamente o per mezzo di officine autorizzate senza assumersi alcun onere per il trasporto.

Rimane comunque esclusa qualsiasi altra forma di responsabilità o obbligazione per altre spese, danni e perdite dirette o indirette derivanti dall'uso o dalla impossibilità d'uso dei prodotti, sia totale che parziale. La riparazione o la fornitura sostitutiva non prolungherà, né rinnoverà la durata del periodo di garanzia. La garanzia decadrà: qualora si manifestassero inconvenienti o guasti dovuti ad imperizia, utilizzo oltre ai limiti delle prestazioni nominali, se il prodotto avesse subito modifiche o se dovesse ritornare disassemblato o con dati di targa alterati o manomessi.

## Warranty conditions

Soga guarantees the own Agrowatt alternators for a period of 24 months starting from the invoice date. We confirm that warranty is directed only to Soga customers to which we respond. Soga does not grant warranty to those who have not directly purchased the product from the factory, in spite of the possession of it.

Within the above mentioned terms, Soga commits itself to supply free of charge those spare parts that, according to its judgment or to the one of an authorized representative, appear with manufacturing or material defects or, always to its judgment, to directly or through an authorized center carry out the repairing without undertaking transport costs. We anyhow exclude forms of responsibility or obligation for other costs, damages and direct or indirect loss caused by total or partial usage or impossible usage of the products.

The repairing or the substitution will not extend or renew the warranty duration.

Warranty will not be granted: whenever break-downs or problems may appear because of lack of experience, usage over the nominal performances, if the product had been modified or should return incomplete, disassembled or with modified nameplate data.

AGROWATT name and logo is a registered trademark of Soga SpA, for its improper use severe protection actions will be applied



AgroWatt is a brand of Soga S.p.A.

Via Della Tecnica, 15 - 36075 Montecchio Maggiore (VI) - ITALY

## Operating office

Via Tezze, 3 - 36073 Cereda di Cornedo Vicentino (VI) - ITALY

Ph. +39 0445 450500 • [agrowatt@sogaenergyteam.com](mailto:agrowatt@sogaenergyteam.com)

[www.sogaenergyteam.com/agrowatt](http://www.sogaenergyteam.com/agrowatt)

soga  energyteam

