

Alternatori asincroni
2 poli IP54

*Asynchronous IP54
2 pole alternators*



ASg

 **Sincro**[®]

Alternatori asincroni in bassa tensione AC | IP54

Asynchronous low voltage AC alternators | IP54

I generatori asincroni della serie ASG vengono generalmente accoppiati a motori a scoppio per realizzare gruppi elettrogeni trasportabili.

Sono costruiti in casse di alluminio pressofuso con grado di protezione IP54 e sistema di raffreddamento IC411.

Sono macchine robuste e affidabili che non richiedono manutenzione (non hanno spazzole) e offrono una eccellente forma d'onda, ideale per alimentare carichi resistivi e sistemi elettronici sofisticati.

Condensatori di eccitazione inclusi nella fornitura.

The asynchronous ASG generators are usually coupled to engines for portable generating sets.

They use die-cast aluminium housing, in order to guarantee IP54 protection and IC411 cooling system.

These generators are very reliable and robust (no brushes are needed) and they offer an excellent wave form, ideal to supply electricity to resistive loads and electronic devices.

Capacitors for self-excitation are included.

TECHNICAL DATA

Costruzione standard: IP54 (IP44 versioni monofase con prese)

Costruzione aperta IP23: su richiesta

Accoppiamenti standard:

MEC 80-90 SAE J609a - J609b

MEC 112 SAE J609a - J609b

MEC 132 SAE J609b

Altri accoppiamenti: su richiesta

Standard construction: IP54 (IP44 single-phase versions with sockets)

Drip-proof construction IP23: on request

Standard couplings:

Frame size 80-90 SAE J609a - J609b

Frame size 112 SAE J609a - J609b

Frame size 132 SAE J609b

Different couplings: on request

RANGE



SINGLE PHASE

pf = 1

230 V / 50 Hz

model	kVA	η 4/4	PD ² (Kgm ²)	Kg
ASG 80C2-M	1,2	68	0,0045	10,9
ASG 80D2-M	1,6	70	0,0051	12,5
ASG 90SA2-M	2	72	0,0098	14,7
ASG 90SB2-M	2,2	72	0,012	15,2
ASG 112MB2-M	3,5	73	0,028	26,3

THREE PHASE

pf = 1

3~ 400V 3~ 400V 1~ 230V

model	kVA	η 4/4	kVA	PD ² (Kgm ²)	Kg
ASG 112MB2-T	4	84	1,6	0,028	28,7
ASG 132SB2-T	5,5	86	2,2	0,068	40,7
ASG 132MB2-T	7,5	87	3	0,08	45,2
ASG 132MD2-T	10	87	4,5	0,11	58



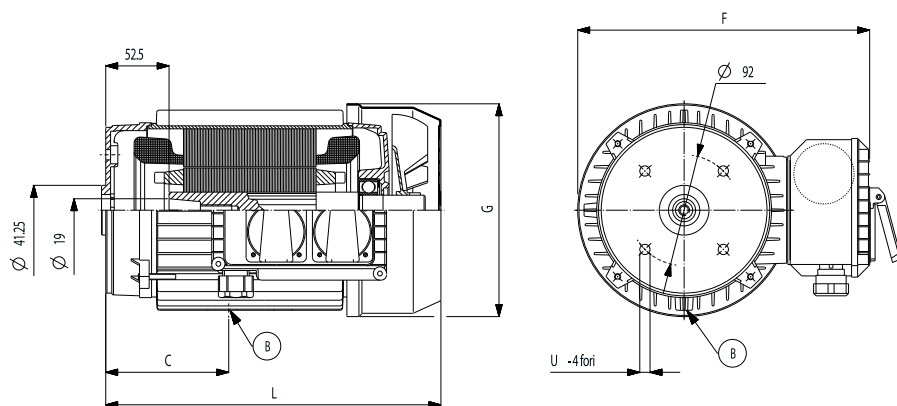
OPERATING CONDITIONS

Le potenze sopra indicate sono riferite alle seguenti condizioni d'impiego:
temperatura ambiente 40 °C
Altitudine non superiore a 1000 m. s.l.m.

The ratings in the above table are referred to the following conditions:
ambient temperature 40 °C
Altitude below 1000 m. a.s.l.

CORRECTION FACTORS

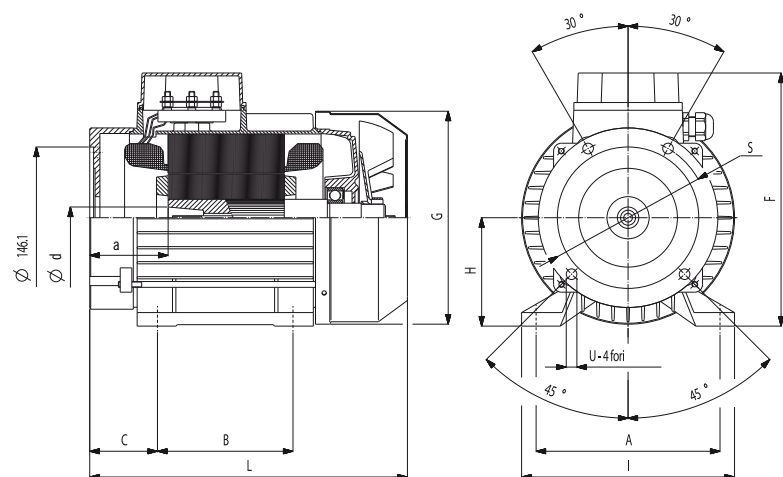
temp. amb. amb. temp	25 °C	40 °C	45 °C	50 °C	55 °C
	1,05	1,00	0,96	0,92	0,88
altitudine altitude	1000M	1500M	2000M	2500M	3000M
	1,00	0,96	0,93	0,90	0,86
cos φ power factor	1	0,8	0,7	0,6	0,5
	1,00	1,00	0,93	0,88	0,84


SINGLE-PHASE
J609a

frame size	C	F	G	L	U
80*	102	230	159,5	240,5	8,5
90*	102	244	176,5	257,5	8,5
112**	186	260	220	326	8,5

* generatori forniti con prese elettriche - generators supplied with sockets:
 ASG80 : 1 schuko IP44
 ASG90 : 2 schukos IP44

** ASG112 forniti senza prese elettriche - ASG112 supplied without sockets


THREE-PHASE
J609b

frame size	A	B	C	F	G	H	I	L	S	U
112	190	140	70	264	220	112	220	326	165,1	11
132S	216	140	89	312	260	132	260	380	165,1	11
132M	216	178	89	312	260	132	260	418	165,1	11

cone	d	a
22,14	22,14	81
25,4	25,4	63,5
35	30	39





Soga Energy Team Soluzioni per ogni settore applicativo

Con una gamma fino a 2.600 kVA tra le più complete del settore, unitamente al nostro rilevante know-how e alla vasta competenza tecnica nella progettazione e produzione di motori elettrici e alternatori che risale al 1966, siamo specializzati nello sviluppo di soluzioni standard e speciali per i clienti, i mercati e le applicazioni più diverse.

I nostri prodotti sono fabbricati all'interno dei nostri stabilimenti in Europa con le più avanzate tecnologie.

Grazie ai nostri brand e a una rete di vendita internazionale, oggi siamo presenti in tutto il mondo, riconosciuti tra le aziende leader più innovative e dinamiche nella creazione di macchine elettriche rotanti.

Soga Energy Team Solutions for any application

With a range of powers up to 2,600 kVA among the most comprehensive in the industry, along with our great know-how and deep technical expertise in the design and production of electric motors and alternators dating back to 1966, we are specialized in the development of standard and tailor-made solutions, for the most different customers, markets and applications.

Our products are manufactured in our plants in Europe with the most advanced technologies.

Thanks to our brands and an international sales network, today we are recognized all over the world as a leading company for our innovative and dynamic skills in the creation of rotating electric machines.



Motori elettrici AC
AC electric motors



Alternatori e saldatrici AC e DC
AC and DC alternators and welders



Generatori PTO con attacco a cardano
PTO tractor-driven generators



Alternatori AC per energie rinnovabili
e progetti speciali
AC alternators for renewable
energies and special projects



Soga S.p.A.
Via Della Tecnica, 15 • 36075 Montecchio Maggiore (VI) • ITALY
Phone +39 0444 747700
sales.soga@sogaenergyteam.com

sogaenergyteam.com/sincro

