



### 2 POLI - MONOFASE SENZA SPAZZOLE - CONDENSATORE

- > Autoregolati
- > IP 23
- > Tensione standard: 230 V - 50 Hz
- > Corrente di cortocircuito superiore a 3 I<sub>n</sub>
- > Accoppiamenti: IM B34, IM B35, SAE

### 2 POLES - SINGLE PHASE BRUSHLESS - CAPACITOR

- > Self-regulated
- > IP 23
- > Standard voltage: 230 V - 50 Hz
- > Short circuit current greater than 3 I<sub>n</sub>
- > Couplings: IM B34, IM B35, SAE

## GK

model	power		power		mass	
	η 4/4 p.f. 1		η 4/4 p.f. 1		Kg (approx)	Kg (approx)
	kVA	%	kVA	%	IM B34 • IM B35	SAE 3 • SAE 4 • SAE 5
	50 Hz - 3000 r.p.m.		60 Hz - 3600 r.p.m.			
GK 2 LA	20	83	25	85	103	111
GK 2 LB	25	85	31	87	117	125

### 2 POLI - TRIFASE A SPAZZOLE - COMPOUND

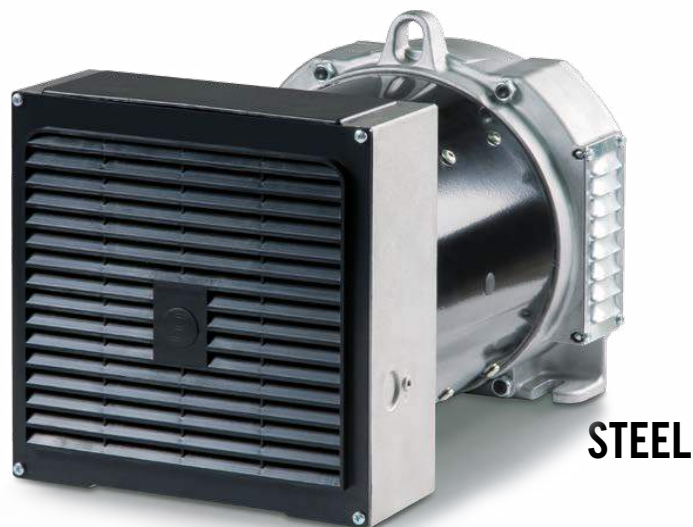
- > Autoregolati
- > IP 23
- > Tensione standard: 230/400 V - 50 Hz
- > Corrente di cortocircuito superiore a 3 I<sub>n</sub>
- > Accoppiamenti: IM B34, IM B35, SAE

### 2 POLES - THREE PHASE BRUSHES - COMPOUND

- > Self-regulated
- > IP 23
- > Standard voltage: 230/400 V - 50 Hz
- > Short circuit current greater than 3 I<sub>n</sub>
- > Couplings: IM B34, IM B35, SAE

## GT

model	power		power		mass	
	η 4/4 p.f. 0,8		η 4/4 p.f. 0,8		Kg (approx)	Kg (approx)
	kVA	%	kVA	%	IM B34 • IM B35	SAE 3 • SAE 4 • SAE 5
	50 Hz - 3000 r.p.m.		60 Hz - 3600 r.p.m.			
GT 2 MB	27	86	34	87	92	100
GT 2 LA	31,5	87	40	88	110	118
GT 2 LB	38	89	47,5	90	124	136



### 4 POLI - MONOFASE SENZA SPAZZOLE - CONDENSATORE

- > Autoregolati
- > IP 23
- > Tensione standard: 230 V - 50 Hz
- > Corrente di cortocircuito superiore a 3 In
- > Accoppiamenti: IM B34, IM B35, SAE

### 4 POLES - SINGLE PHASE BRUSHLESS - CAPACITOR

- > Self-regulated
- > IP 23
- > Standard voltage: 230 V - 50 Hz
- > Short circuit current greater than 3 In
- > Couplings: IM B34, IM B35, SAE

## GK

model	power		$\eta$ 4/4		mass	
	kVA	%	kVA	%	Kg (approx)	Kg (approx)
	50 Hz - 1500 r.p.m.		60 Hz - 1800 r.p.m.		IM B34 • IM B35	SAE 3 • SAE 4 • SAE 5
GK 4 MB	13,5	81,5	16,2	83,1	85	101
GK 4 LA	16	83,1	19,2	84,2	101	117
GK 4 LB	17,5	85,1	21	86,6	121	137

### 4 POLI - TRIFASE A SPAZZOLE - COMPOUND

- > Autoregolati
- > IP 23
- > Tensione standard: 230/400 V - 50 Hz
- > Corrente di cortocircuito superiore a 3 In
- > Accoppiamenti: IM B34, IM B35, SAE

### 4 POLES - THREE PHASE BRUSHES - COMPOUND

- > Self-regulated
- > IP 23
- > Standard voltage: 230/400 V - 50 Hz
- > Short circuit current greater than 3 In
- > Couplings: IM B34, IM B35, SAE

## GT

model	power		$\eta$ 4/4		mass	
	kVA	%	kVA	%	Kg (approx)	Kg (approx)
	50 Hz - 1500 r.p.m.		60 Hz - 1800 r.p.m.		IM B34 • IM B35	SAE 3 • SAE 4 • SAE 5
GT 4 MB	22	87	26,4	88,2	92	108
GT 4 LA	27	88	32,4	89	110	126
GT 4 LB	30	89,2	36	90,1	128	147



**STEEL**

### 2 E 4 POLI - MONOFASE A SPAZZOLE - AVR

- > Autoregolati
- > IP 23
- > Tensione standard: 230 V - 50 Hz
- > Corrente di cortocircuito superiore a 3 In
- > Accoppiamenti: IM B34, IM B35, SAE
- > **DIGITAL AVR**

### 2 AND 4 POLES - SINGLE PHASE BRUSHES - AVR

- > *Self-regulated*
- > *IP 23*
- > *Standard voltage: 230 V - 50 Hz*
- > *Short circuit current greater than 3 In*
- > *Couplings: IM B34, IM B35, SAE*
- > **DIGITAL AVR**

## GK/R

#### 2 POLI - 2 POLES

model	power		$\eta$ 4/4		mass	
	p.f. 1		p.f. 1		Kg (approx)	
	kVA	%	kVA	%	IM B34 • IM B35	SAE 3 • SAE 4 • SAE 5
	<b>50 Hz 3000 rpm</b>	<b>60 Hz 3600 rpm</b>				
<b>GKR 2 LA</b>	20	83	25	85	101	109
<b>GKR 2 LB</b>	25	85	31	87	115	123

#### 4 POLI - 4 POLES

model	power		$\eta$ 4/4		mass	
	p.f. 1		p.f. 1		Kg (approx)	
	kVA	%	kVA	%	IM B34 • IM B35	SAE 3 • SAE 4 • SAE 5
	<b>50 Hz 1500 rpm</b>	<b>60 Hz 1800 rpm</b>				
<b>GKR 4 MB</b>	13,5	81	16,2	83	72	80
<b>GKR 4 LA</b>	16	83	19,2	84	90	98
<b>GKR 4 LB</b>	17,5	85	21	86	104	112

### 2 E 4 POLI - TRIFASE A SPAZZOLE - AVR

- > Autoregolati
- > IP 23
- > Tensione standard: 230/400V - 50Hz
- > Corrente di cortocircuito superiore a 3 In
- > Accoppiamenti: IM B34, IM B35, SAE
- > **DIGITAL AVR**

### 2 AND 4 POLES - THREE PHASE BRUSHES - AVR

- > *Self-regulated*
- > *IP 23*
- > *Standard voltage: 230/400V - 50 Hz*
- > *Short circuit current greater than 3 In*
- > *Couplings: IM B34, IM B35, SAE*
- > **DIGITAL AVR**

## GT/R

#### 2 POLI - 2 POLES

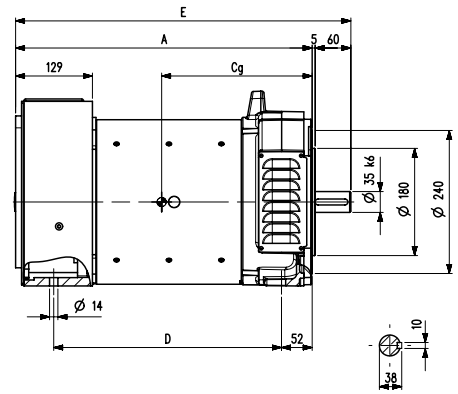
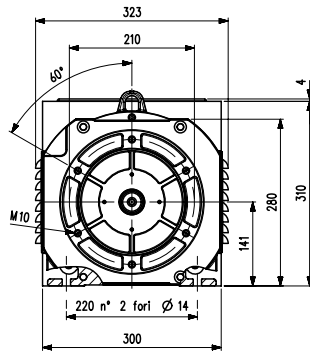
model	power		$\eta$ 4/4		mass	
	p.f. 0,8		p.f. 0,8		Kg (approx)	
	kVA	%	kVA	%	IM B34 • IM B35	SAE 3 • SAE 4 • SAE 5
	<b>50 Hz 3000 rpm</b>	<b>60 Hz 3600 rpm</b>				
<b>GTR 2 MB</b>	27	86	34	87	85	93
<b>GTR 2 LA</b>	31,5	87	40	88	104	112
<b>GTR 2 LB</b>	38	89	47,5	90	118	126

#### 4 POLI - 4 POLES

model	power		$\eta$ 4/4		mass	
	p.f. 0,8		p.f. 0,8		Kg (approx)	
	kVA	%	kVA	%	IM B34 • IM B35	SAE 3 • SAE 4 • SAE 5
	<b>50 Hz 1500 rpm</b>	<b>60 Hz 1800 rpm</b>				
<b>GTR 4 MB</b>	22	87	26,4	88	74	82
<b>GTR 4 LA</b>	27	88	32,4	89	92	100
<b>GTR 4 LB</b>	30	89	36	90	106	114

## IM B34 - B3/B14

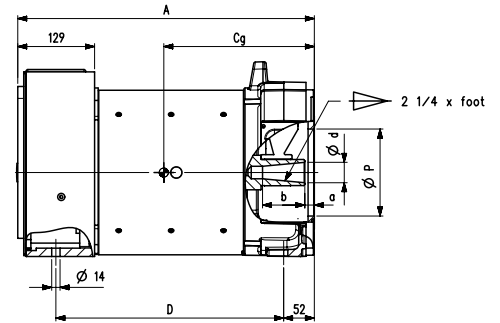
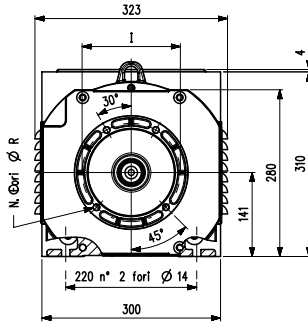
	dimensions			
	A	D	E	Cg
	[mm]	[mm]	[mm]	[mm]
<b>G MB</b>	498	382	563	240
<b>G LA</b>	597	481	662	260
<b>G LB</b>	597	481	662	290



## IM B35 - J609b (c25,4 / 35)

	dimensions		
	A	D	Cg
	[mm]	[mm]	[mm]
<b>G MB</b>	498	382	240
<b>G LA</b>	597	481	260
<b>G LB</b>	597	481	290

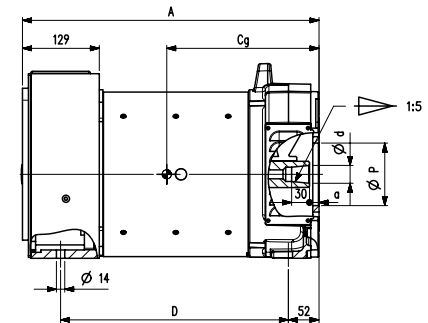
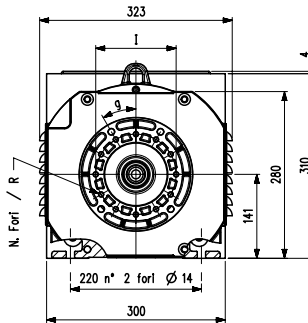
shaft			flange			
d	a	b	l	p	hoes	R
25,4	63,5	45	165	146,1	4	11
35	12,4	71	197	163,6	4	11
			197	177,8	4	11



## IM B35 - B3/B9 (c30 / 38)

	dimensions		
	A	D	Cg
	[mm]	[mm]	[mm]
<b>G MB</b>	498	382	240
<b>G LA</b>	597	481	260
<b>G LB</b>	597	481	290

shaft			flange			
d	a	l	p	holes	R	g
30	16	135	105	12	9	30°
38	5	150	125	4	12	90°



## SAE5, SAE4, SAE3

	dimensions		
	A	C	Cg
	[mm]	[mm]	[mm]
<b>G MB</b>	516	452	225
<b>G LA</b>	615	551	265
<b>G LB</b>	615	551	295

disk										
joint	3	4	5	L	G	l1	N1	R	S1	
6,5	•	•	•	30,2	215,9	200	6	9	60°	
7,5	•	•	•	30,2	241,3	222,2	8	9	45°	
8	•	•	•	62	263,5	244,5	6	11	60°	
10	•	•	•	53,8	314,3	295,3	8	11	45°	
11,5	•	•	•	39,6	352,4	333,4	8	11	45°	
<b>P</b>	409,6	362	314,3							
<b>Q</b>	452	405	358							
<b>I</b>	428,6	381	333,4							
<b>S</b>	15	15	22,5							
<b>N</b>	12	12	8							

