

**2 POLI - MONOFASE**  
**SENZA SPAZZOLE - CONDENSATORE**

- > Autoregolati
- > IP 23
- > Tensione standard: 230 V - 50 Hz
- > A richiesta carica batteria 12 Vdc 10A
- > Corrente di cortocircuito superiore a 3 In
- > Accoppiamenti: IM B35

**2 POLES - SINGLE PHASE**  
**BRUSHLESS - CAPACITOR**

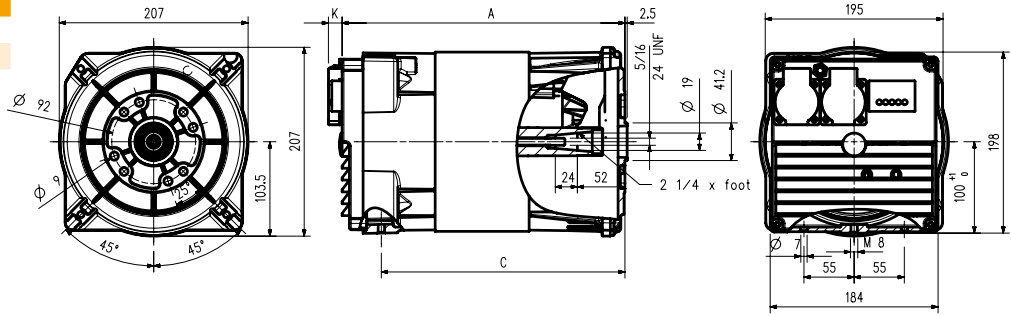
- > Self-regulated
- > IP 23
- > Standard voltage: 230 V - 50 Hz
- > On request battery charger 12 Vdc 10A
- > Short circuit current greater than 3 In
- > Couplings: IM B35

model	power		$\eta$ 4/4		mass	dimensions				
	kVA	p.f. 1	%	p.f. 1		Kg (approx)	IM B35 - J609a • IM B35 C.23		IM B35 - J609b	
							50 Hz - 3000 r.p.m.	60 Hz - 3600 r.p.m.	mm	mm
						<b>A</b>	<b>C</b>	<b>A1</b>	<b>C1</b>	
EP 2 72 L	3	75	3,7	76	16,5	286	244	-	-	
EP 2 95 H	3,5	76	4,3	78	19	309	267	325	283	
EP 2 95 L	4,2	77	5,2	78	19,9	309	267	325	283	
EP 2 C5L	5	79	6,5	81	24,8	339	297	355	313	
EP 2 C5T	5,5	79	6,8	81	25,4	339	297	355	313	

**IM B35 - J609a (c19)**

	K
prese schuko / schuko socket	16
prese CEE / CEE sockets	47

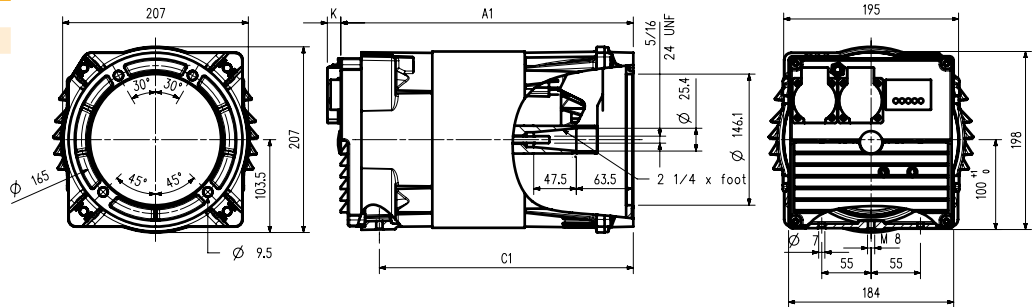
Cono 19 non disponibile su EP 2 C5T  
Cone 19 not available on EP 2 C5T



**IM B35 - J609b (c25,4)**

	K
prese schuko / schuko socket	16
prese CEE / CEE sockets	47

J609b non disponibile su EP 2 72 L  
J609b not available on EP 2 72 L



**IM B35 - B3/B9 (c23)**

