



2 E 4 POLI - MONOFASE SENZA SPAZZOLE - CONDENSATORE

- > Autoregolati
- > IP 23
- > Tensione standard: 230 V - 50 Hz
- > Corrente di cortocircuito superiore a 3 In
- > Accoppiamenti: IM B34, IM B35, SAE

2 AND 4 POLES - SINGLE PHASE BRUSHLESS - CAPACITOR

- > Self-regulated
- > IP 23
- > Standard voltage: 230 V - 50 Hz
- > Short circuit current greater than 3 In
- > Couplings: IM B34, IM B35, SAE

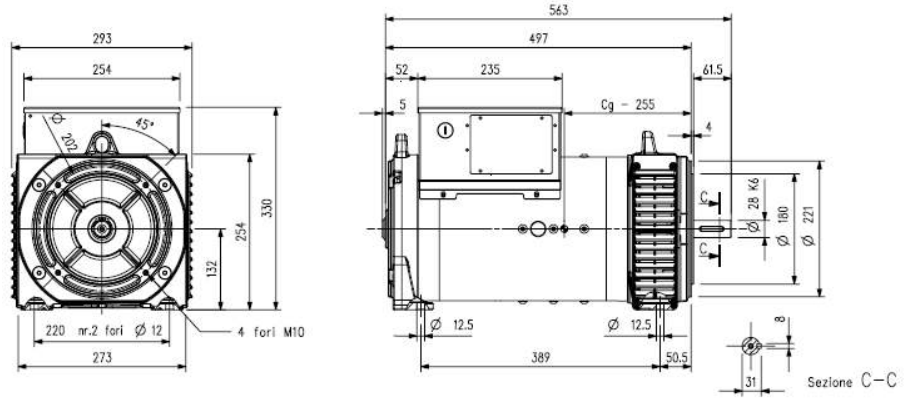
2 POLI - 2 POLES

model	power		η 4/4		mass
			p.f. 1		
	kVA	%	kVA	%	
	50 Hz 3000 rpm	60 Hz 3600 rpm			Kg (approx)
FK 2 LA	15	82	18	83	
FK 2 LC	18,5	84	22	85	96

4 POLI - 4 POLES

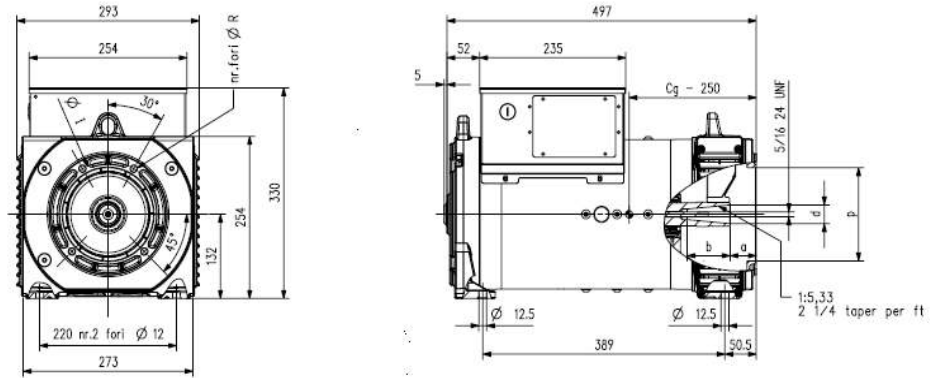
model	power		η 4/4		mass
			p.f. 1		
	kVA	%	kVA	%	
	50 Hz 1500 rpm	60 Hz 1800 rpm			Kg (approx)
FK 4 LC	10	83	12	84	

IM B34 - B3/B14



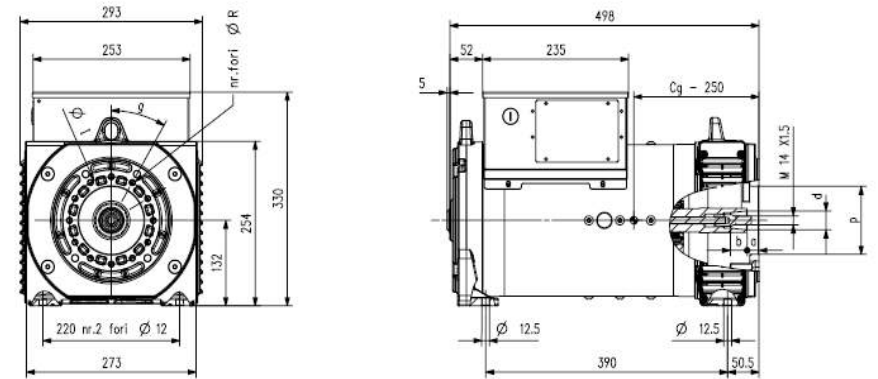
IM B35 - J609b (c25,4 / 35)

shaft				flange			
cone	d	a	b	l	p	holes	R
25,4	25,4	63,5	48	165	146,1	4	11
35	29,4	42,2	69	197	163,6	4	11
				197	177,8	4	11



IM B35 - B3/B9 (c30 / 38)

cone	shaft	flange						
d	a	b	l	p	holes	R	g	
30	29,4	19	27	135	105	12	9	30°
38	37,4	8	37	150	125	4	12	90°



SAE5, SAE4, SAE3

disk joint	flange								
	5	4	3	L	G	l1	holes	R	S1
6,5	●	●		30,2	215,9	200	6	9	60°
7,5	●	●		30,2	241,3	222,2	8	9	45°
8	●	●	●	62	263,5	244,5	6	11	60°
10	●	●	●	53,8	314,3	295,3	8	11	45°
11,5	●	●	●	39,6	352,4	333,4	8	11	45°
P	314,3	362	409,6						
Q	358	405	452						
I	333,4	381	428,6						
R1	11	11	11						
S	22° 30'	15°	15°						
holes	8	12	12						

