


2 E 4 POLI - TRIFASE
A SPAZZOLE - COMPOUND

- > Autoregolati
- > IP 23
- > Tensione standard: 230/400 V - 50 Hz
- > Corrente di cortocircuito superiore a 3 In
- > Accoppiamenti: IM B34, IM B35, SAE

2 AND 4 POLES - THREE PHASE
BRUSHES - COMPOUND

- > Self-regulated
- > IP 23
- > Standard voltage: 230/400 V - 50 Hz
- > Short circuit current greater than 3 In
- > Couplings: IM B34, IM B35, SAE

FT

model	2 POLI - 2 POLES				
	power	η 4/4	power	η 4/4	mass
	kVA	p.f.0,8	kVA	p.f.0,8	
	50 Hz - 3000 r.p.m.	%	60 Hz - 3600 r.p.m.	%	IM B34 • IM B35
FT 2 MES	13,5	82,9	16,2	83,8	54
FT 2 MFS	16	84,5	19,2	85,1	62
FT 2 MGS	18	85,4	21,6	86	70
	4 POLI - 4 POLES				
	50 Hz - 1500 r.p.m.		60 Hz - 1800 r.p.m.		IM B34 • IM B35
	kVA	%	kVA	%	Kg (approx)
FT 4 MAS	7	77	8,7	78	33
FT 4 MBS	9	79	11,2	80	40
FT 4 MCS	11	81	13,7	82	50
FT 4 MDS	13	83	16,2	84	60

2 E 4 POLI - TRIFASE
A SPAZZOLE - AVR

- > Autoregolati
- > IP 23
- > Tensione standard: 230/400 V - 50 Hz
- > Accoppiamenti: IM B34, IM B35, SAE
- > **DIGITAL AVR**

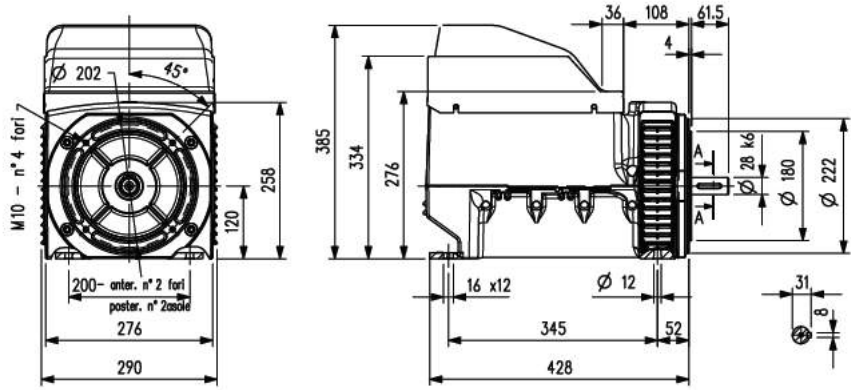
2 AND 4 POLES - THREE PHASE
BRUSHES - AVR

- > Self-regulated
- > IP 23
- > Standard voltage: 230/400 V - 50 Hz
- > Couplings: IM B34, IM B35, SAE
- > **DIGITAL AVR**

FT/R

model	2 POLI - 2 POLES				
	power	η 4/4	power	η 4/4	mass
	kVA	p.f.0,8	kVA	p.f.0,8	
	50 Hz - 3000 r.p.m.	%	60 Hz - 3600 r.p.m.	%	IM B34 • IM B35
FT 2 MER	13,5	82,9	16,2	83,8	51
FT 2 MFR	16	84,5	19,2	85,1	59
FT 2 MGR	18	85,4	21,6	86	67
	4 POLI - 4 POLES				
	50 Hz - 1500 r.p.m.		60 Hz - 1800 r.p.m.		IM B34 • IM B35
	kVA	%	kVA	%	Kg (approx)
FT 4 MAR	7	77	8,7	78	30
FT 4 MBR	9	79	11,2	80	37
FT 4 MCR	11	81	13,7	82	47
FT 4 MDR	13	83	16,2	84	57

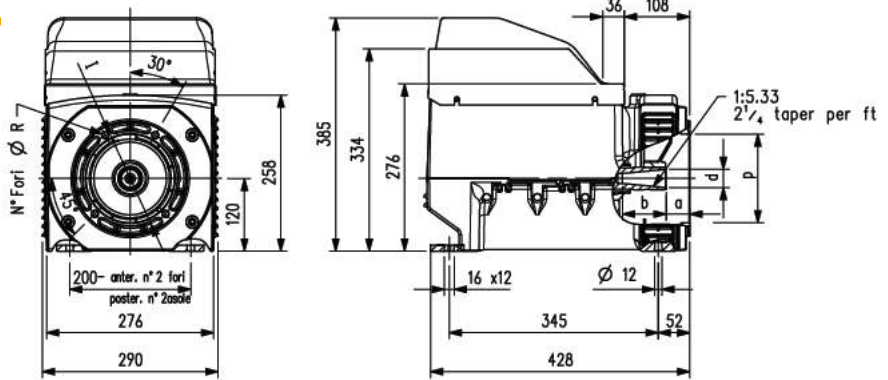
IM B34 - B3/B14



IM B35 - J609b (c25,4 / 35)

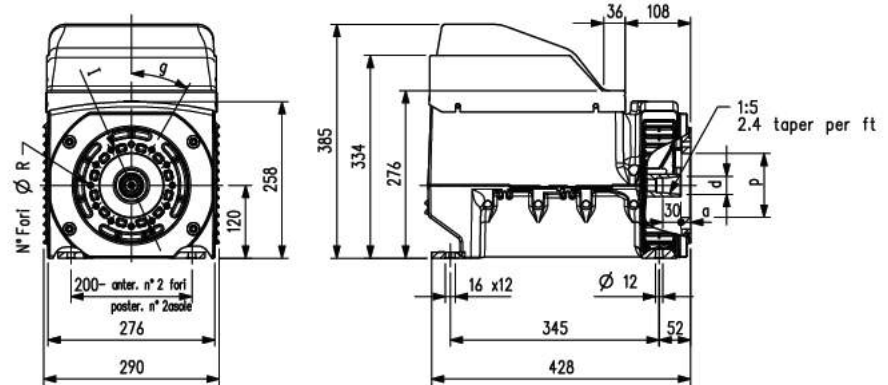
cone		shaft	
d	a	b	
25,4	25,4	63,5	48
35	30	39	72

flange			
l	p	holes	R
165	146,1	4	11
197	163,6	4	11
197	177,8	4	11



IM B35 - B3/B9 (c30 / 38)

shaft		flange				
d	a	l	p	holes	R	g
30	16	135	105	12	11	30°
38	5	150	125	4	12	90°



SAE5, SAE4, SAE3

SAE	flange					
Q	P	l	holes	R1	S	
3	452	409,6	428,6	12	11	15
4	405	362	381	12	11	15°
5	358	314,3	333,4	8	11	22° 23°

SAE	disk joint					
L	G	l1	holes	R	S1	
6,5	30,2	215,9	200	6	9	60°
7,5	30,2	241,3	222,2	8	9	45°
8	62	263,5	244,5	6	11	60°
10	53,8	314,3	295,3	8	11	45°
11,5	39,5	352,4	333,4	8	11	45°

