

4 pole Alternators
synchronous brushless/AVR

SK 280
160 to 350 kVA / 50 Hz



 **sincro**[®]

Alternatori sincroni in bassa tensione AC

Synchronous low voltage AC alternators



TRIFASE - THREE PHASE

SENZA SPAZZOLE / AVR
BRUSHLESS / AVR

dati elettrici

electric data

Classe d'isolamento - <i>Insulation class</i>	H	Corrente di corto circuito - <i>Short circuit current</i>	> 300 % I _n
Terminali - <i>Leads</i>	6*	Distorsione armonica - <i>Total harmonic content***</i>	< 2 %
Sistema di eccitazione - <i>Excitation system</i>	Brushless	Fattore armonico telefonico <i>Telephone harmonic factor***</i>	< 2,5 %
Tipo di regolatore di tensione - <i>Voltage regulator type</i>	AVR BL4-U	Protezione basse velocità <i>Underspeed protection</i>	versione standard standard version
Precisione regolazione di tensione <i>Voltage regulation accuracy**</i>	± 1%	Passo d'avvolgimento <i>Winding pitch</i>	2/3
Compatibilità elettromagnetica <i>Electromagnetic compatibility</i>	EN 61000-6-2 EN 61000-6-4		

* 12 su richiesta (ad eccezione dei modelli SK 280 LS - SK 280 LL - SK 280 WL) - 12 on request (except for models SK 280 LS - SK 280 LL - SK 280 WL)

** Con carico da 0 a 100%, variazione di velocità da -2% a +5%, p.f. 0,8, carico lineare ed equilibrato - With load from 0 to 100%, speed variation from -2% up to +5%, p.f. 0,8 linear and balanced load

*** Tra fase e fase, a pieno carico nominale lineare ed equilibrato - Line to line, at full linear and balanced rated load

informazioni tecniche

technical information

> Norme di riferimento

EN 60034-1, IEC 60034-1, ISO 8528-3

> Grado di protezione

Lo standard è IP23

> Cuscinetti

I cuscinetti sono dimensionati per un utilizzo pesante

> Comportamento transitorio

La caduta di tensione transitoria per un'applicazione del carico nominale a p.f. 0,8 è inferiore al 18%

> Tropicalizzazione

Standard

> Standards

EN 60034-1, IEC 60034-1, ISO 8528-3

> Protection degree

Standard is IP23

> Bearings

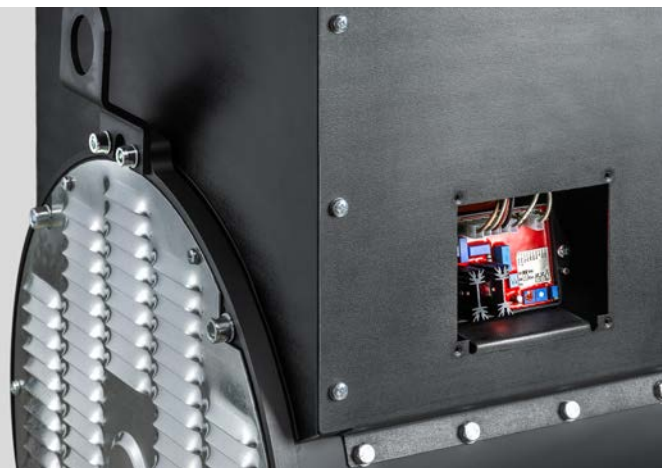
Bearings are dimensioned for heavy duty

> Transient features

Transient voltage drop for rated step load at 0,8 p.f. is less than 18%

> Tropicalization

Standard



potenze e rendimenti

powers and efficiencies

	powers									efficiencies
	S1 40/105 °C cl. F			S1 40/125 °C cl. H			Stand by 27/163 °C			S1 40/125 °C 4/4
50 Hz 1500 rpm	3 ph	3 ph	3 ph	3 ph	3 ph	3 ph	3 ph	3 ph	3 ph	3 ph
voltage Y	380	400	415	380	400	415	380	400	415	400
voltage Δ	220	230	240	220	230	240	220	230	240	230
model	kVA			kVA			kVA			p.f. = 0,8
SK 280 SL	146	146	146	160	160	160	176	176	176	91,6
SK 280 MS	165	165	165	180	180	180	198	198	198	91,9
SK 280 MM	183	183	183	200	200	200	220	220	220	92,2
SK 280 ML	211	211	211	230	230	230	253	253	253	92,5
SK 280 LS	229	229	229	250	250	250	275	275	275	92,8
SK 280 LM	251	251	251	275	275	275	303	303	303	92,9
SK 280 LL	275	275	275	300	300	300	330	330	330	93,1
SK 280 WM	297	297	297	325	325	325	358	358	358	93,2
SK 280 WL	320	320	320	350	350	350	385	385	385	93,3
60 Hz 1800 rpm	3 ph	3 ph	3 ph	3 ph	3 ph	3 ph	3 ph	3 ph	3 ph	3 ph
voltage Y	416	440	480	416	440	480	416	440	480	480
voltage Δ	240	254	277	240	254	277	240	254	277	277
model	kVA			kVA			kVA			p.f. = 0,8
SK 280 SL	165	171	176	180	186	192	198	205	211	92
SK 280 MS	186	192	197	202	210	216	222	231	238	92,4
SK 280 MM	207	213	220	226	233	240	249	256	264	92,6
SK 280 ML	237	244	252	259	267	275	285	294	303	92,9
SK 280 LS	258	267	275	282	291	300	310	320	330	93,3
SK 280 LM	284	293	302	310	320	330	341	352	363	93,5
SK 280 LL	310	320	330	338	349	360	372	384	396	93,6
SK 280 WM	335	346	357	367	378	390	403	416	429	93,7
SK 280 WL	361	373	384	395	407	420	434	448	462	93,8

condizioni d'impiego

operating conditions

Le potenze sopra indicate sono riferite alle seguenti condizioni d'impiego:

- temperatura ambiente 40°C
- altitudine non superiore a 1000 m. s.l.m.
- p.f. 0,8
- carico equilibrato non distorcente
- le potenze in stand-by sono riferite a 27°C di temperatura ambiente e si riferiscono ad alimentazione continua del carico per ogni possibile interruzione di rete; non sono ammessi sovraccarichi

Powers in the above table are referred to following conditions:

- ambient temperature 40°C
- altitude below 1000 m. a.s.l.
- p.f. 0,8
- symmetrical non distorting load
- stand-by powers are based on ambient temperature max 27°C, for continuous supply of loads for any utility power failure; no overloads are allowed

fattori correttivi

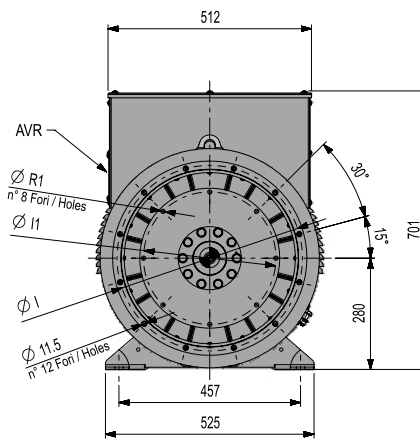
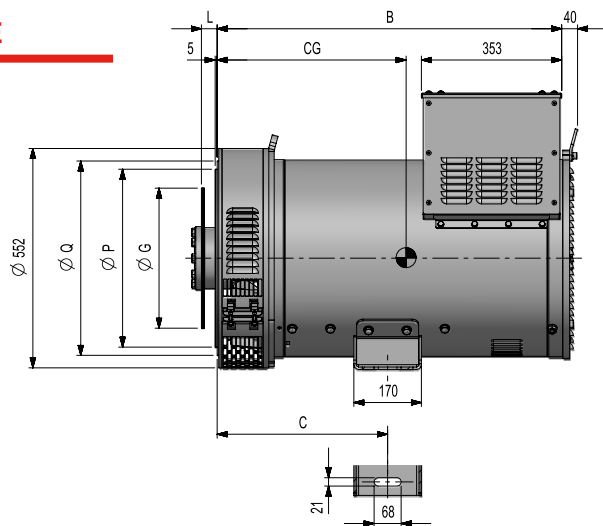
correction factors

temp. amb.	25 °C	40 °C	45 °C	50 °C	55 °C
amb. temp	1,05	1	0,96	0,92	0,88

altitudine	1000m	1500m	2000m	2500m	3000m
altitude	1	0,96	0,93	0,9	0,86

power factor	1	0,8	0,7	0,6	0,5
	1	1	0,93	0,88	0,84

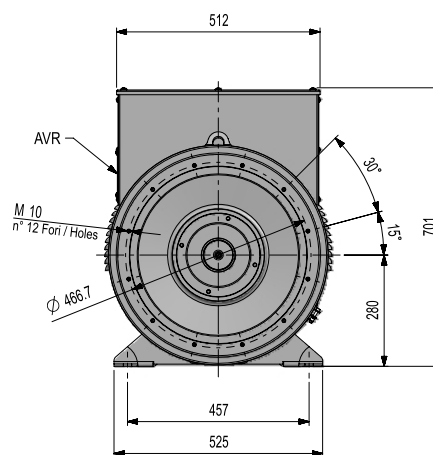
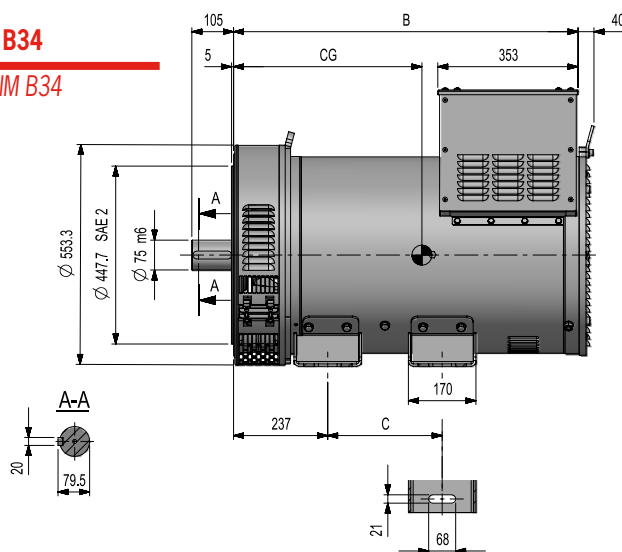
monosupporto SAE
single bearing SAE



giunto a dischi disk joint	flange SAE			G	I1	L	R1
	1	2	3				
11,5	•	•	•	352,4	333,4	39,6	11
14	•			466,7	438,2	25,4	14
P	511,2	447,7	409,6				
Q	552	489	451				
I	530,2	466,7	428,6				

model	CG	B	C	mass
	mm	mm	mm	kg
SK 280 SL	342	657	429	446
SK 280 MS	375	767	429	494
SK 280 MM	382	767	429	527
SK 280 ML	389	767	429	588
SK 280 LS	426	867	429	634
SK 280 LM	432	867	429	667
SK 280 LL	443	867	429	712
SK 280 WM	480	1007	525	780
SK 280 WL	492	1007	525	845

bisupporto IM B34
double bearing IM B34



model	CG	B	C	mass
	mm	mm	mm	kg
SK 280 SL	342	657	192	453
SK 280 MS	375	767	192	501
SK 280 MM	382	767	192	534
SK 280 ML	389	767	192	595

model	CG	B	C	mass
	mm	mm	mm	kg
SK 280 LS	426	867	288	641
SK 280 LM	432	867	288	674
SK 280 LL	443	867	288	719
SK 280 WM	480	1007	288	787
SK 280 WL	492	1007	288	852



SINCRO® is a brand of Soga S.p.A.
Via della Tecnica, 15 | 36075 Montecchio Maggiore (VI) | ITALY

Operating office
Via Tezze, 3 | 36073 Cereda di Cornedo Vicentino (VI) | ITALY
Ph. +39 0445 450500 | sales.sincro@sogaenergyteam.com

sogaenergyteam.com/sincro

