

Generatori IP23 e IP44
con attacco a cardano



  QUALITÀ ITALIANA





ICONICO

2001 Con il brand AGROWATT, Sincro crea il mercato dei generatori con attacco a cardano grazie al suo design inconfondibile con attacco a 3 punti in acciaio. Nasce un'icona. Gamma fino a 38 kVA 2 poli/compound IP23

2004 Modelli IP44. Gamma fino a 63 kVA 4 poli brushless/AVR IP23

2008 Estensione delle potenze fino a 90 kVA 4 poli brushless/AVR IP23

2010 AGROWATT versione Norvegia

2013 AGROWATT versione Austria

2018 AGROWATT versione Germania



DAL 2001

2023 L'evoluzione

AGROWATT BUD

Nuove potenze ancora più grandi
fino a 140 kVA 4 poli
brushless/AVR IP23 e IP44



IP23
3 PHASE

BRUSHES / COMPOUND 2 POLES - 3000 RPM

model	3ph 400V/50Hz p.f.0,8 kVA S1	1ph 230V/50Hz p.f.1 max kVA S1	η 4/4 p.f.0,8 %	gearbox rapp.ratio	driving power KW	tractor power recomm HP*	pto speed rated rpm**	pto shaft dimensioning Nm	mass Kg	drawing
AWT 2-13	13,5	5,4	82,9	1 : 7	13,4	42	430	442	116	A
AWT 2-16	16,5	6,4	84,5	1 : 7	15,6	49	430	514	125	A
AWT 2-18	18	7,2	85,4	1 : 7	17,4	55	430	573	134	A
AWT 2-24	24	8,8	83	1 : 7	21,9	69	430	720	144	A
AWT 2-27	27	10,8	85	1 : 7	26,2	83	430	863	149	A
AWT 2-31	31,5	12,6	86	1 : 7	30,2	95	430	995	189	B
AWT 2-38	38	15,2	88	1 : 7	35,6	112	430	1173	205	B

BRUSHES / COMPOUND 4 POLES - 1500 RPM

model	3ph 400V/50Hz p.f.0,8 kVA S1	1ph 230V/50Hz p.f.1 max kVA S1	η 4/4 p.f.0,8 %	gearbox rapp.ratio	driving power KW	tractor power recomm HP*	pto speed rated rpm**	pto shaft dimensioning Nm	mass Kg	drawing
AWT 4-17	17,5	6,6	84,5	1 : 3,5	16,1	51	430	537	146	A
AWT 4-22	22,5	8,8	87	1 : 3,5	20,9	66	430	632	157	A
AWT 4-27	27	10,8	88	1 : 3,5	25,3	80	430	781	200	B
AWT 4-30	30	12	89,2	1 : 3,5	27,7	87	430	924	215	B

BRUSHLESS / AVR 4 POLES - 1500 RPM

model	3ph 400V/50Hz p.f.0,8 kVA S1	1ph 230V/50Hz p.f.1 max kVA S1	η 4/4 p.f.0,8 %	gearbox rapp.ratio	driving power KW	tractor power recomm HP*	pto speed rated rpm**	pto shaft dimensioning Nm	mass Kg	drawing
AWB 4-17	17,5	7	84,4	1 : 3,5	17,1	54	430	531	177	B
AWB 4-22	22,5	8,8	84,8	1 : 3,5	21,4	68	430	641	190	B
AWB 4-25	25	10	84,7	1 : 3,5	24,3	77	430	799	205	B
AWB 4-30	30	12	87,6	1 : 3,5	29	92	430	956	228	B
AWB 4-45	45	18	87,5	1 : 3,5	42,4	124	430	1298	258	B
AWB 4-50	50	20	90	1 : 3,5	45,5	144	430	1498	298	B
AWB 4-65	65	26	90,7	1 : 3,8	59,6	202	400	2134	335	C
AWB 4-80	80	32	90,1	1 : 3,8	72,7	247	400	2603	362	C
AWB 4-100	100	40	91,3	1 : 3,8	89,7	297	400	3212	405	C
AWB 4-125	125	50	91,7	1 : 1,5	111,3	367	1000	1594	598	D
AWB 4-140	140	56	91,7	1 : 1,5	124,6	411	1000	1785	636	D

BUD

IP23
1 PHASE

BRUSHLESS / AVR 4 POLES - 1500 RPM

model	1ph 230V/50Hz p.f.1 kVA S1	η 4/4 p.f.1 %	gearbox rapp.ratio	driving power KW	tractor power recomm HP*	pto speed rated rpm**	pto shaft dimensioning Nm	mass Kg	drawing
AWBM 4-22	22	83,5	1 : 3,5	27,1	56	430	904	228	B
AWBM 4-33	33	86,2	1 : 3,5	39,4	81	430	1314	298	B
AWBM 4-43	43	86,6	1 : 3,8	52,1	107	400	1865	351	D

IP44
3 PHASE

BRUSHLESS / AVR 4 POLES - 1500 RPM

model	3ph 400V/50Hz p.f.0,8 kVA S1	1ph 230V/50Hz p.f.1 max kVA S1	η 4/4 p.f.0,8 %	gearbox rapp.ratio	driving power KW	tractor power recomm HP*	pto speed rated rpm**	pto shaft dimensioning Nm	mass Kg	drawing
AWB 4-15X	15,8	6,3	85,4	1 : 3,5	15,2	48	430	471	180	B
AWB 4-19X	19,8	7,9	85,8	1 : 3,5	19	60	430	570	192	B
AWB 4-22X	22,5	9	85,7	1 : 3,5	21,6	68	430	711	208	B
AWB 4-27X	27,5	10,8	88,6	1 : 3,5	25,8	81	430	850	230	B
AWB 4-40X	40,5	16,2	88,5	1 : 3,5	35,1	111	430	1155	261	B
AWB 4-45X	45,5	18	91,7	1 : 3,5	40,5	128	430	1333	301	B
AWB 4-58X	58,5	23,4	90,4	1 : 3,8	53	180	400	1897	339	C
AWB 4-72X	72,5	28,8	91,1	1 : 3,8	64,8	220	400	2320	366	C
AWB 4-90X	90	36	91,5	1 : 3,8	80,5	266	400	2884	409	C
AWB 4-115X	112	45	91,8	1 : 1,5	99,6	329	1000	1427	602	D
AWB 4-130X	126	50	91,8	1 : 1,5	112	370	1000	1605	640	D

BUD

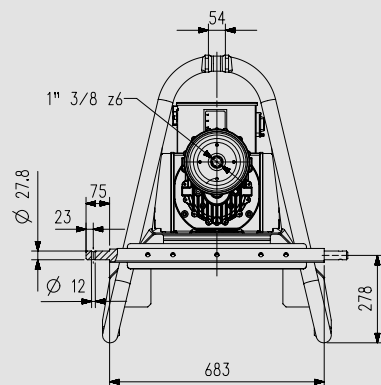
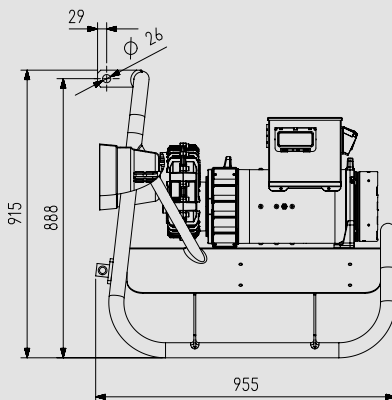
IP44
1 PHASE

BRUSHLESS / AVR 4 POLES - 1500 RPM

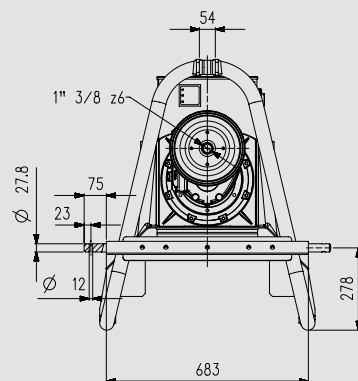
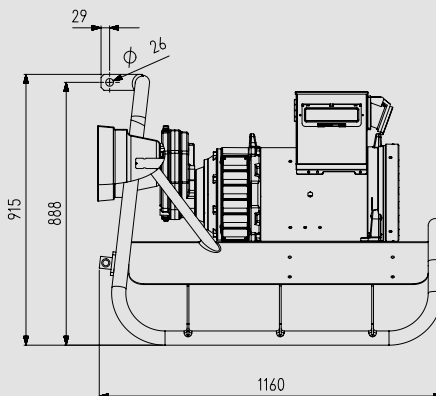
model	1ph 230V/50Hz p.f.1 kVA S1	η 4/4 p.f.1 %	gearbox rapp.ratio	driving power KW	tractor power recomm HP*	pto speed rated rpm**	pto shaft dimensioning Nm	mass Kg	drawing
AWBM 4-20X	20	84,5	1 : 3,5	24,4	50	430	812	230	B
AWBM 4-30X	30	87,2	1 : 3,5	35,4	73	430	1181	301	B

1 design italiano originale

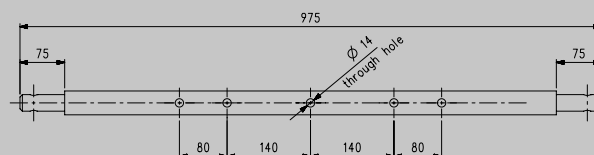
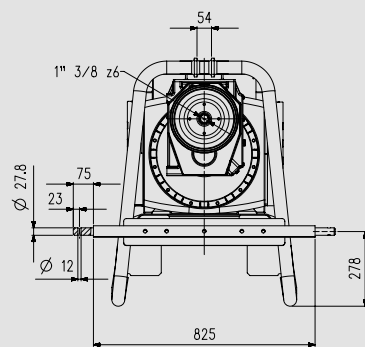
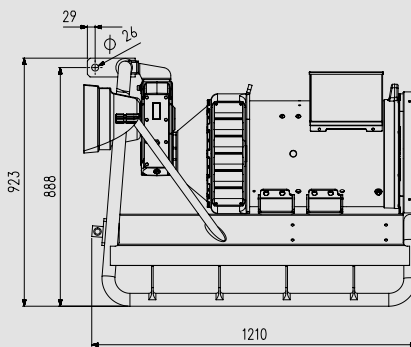
A



B



C



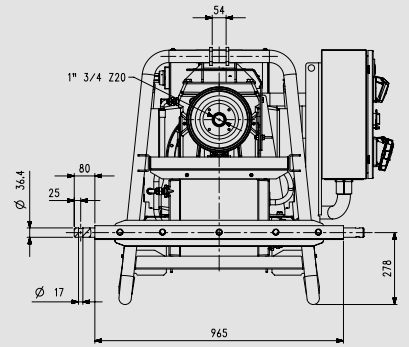
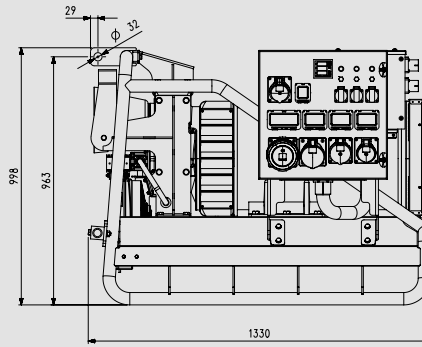
BARRA DI FISSAGGIO PER ATTACCO AL TRATTORE 975 MM CATEGORIA 2
Su richiesta per disegni A e B. Standard per disegno C

D

AGROWATT BUD



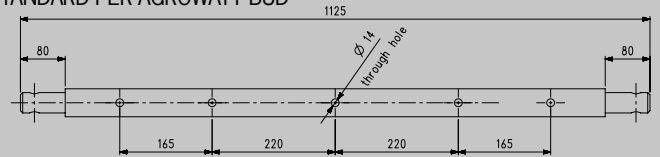
AWB 4-125



- Moltiplicatore
750 RPM o 1000 RPM
- Quadro elettrico con
caratteristiche avanzate

- Connettori unipolari
- Radiatore
- Performance eccellenti
- Facilità di utilizzo

BARRA DI FISSAGGIO PER ATTACCO AL TRATTORE CATEGORIA 3
STANDARD PER AGROWATT BUD



2 versioni per mercati specifici

AGROWATT soddisfa i più severi standard internazionali per i generatori a cardano, confermando la sua reputazione di marchio leader di mercato.

Per mercati specifici come Austria, Germania e Norvegia, vengono realizzate delle versioni speciali con caratteristiche dedicate quali connettori e pannelli di controllo personalizzati.

AGROWATT feel the power feel the look!





3 connessione veloce

- **1, 2, 3... PRONTO!**
- Il design unico di AGROWATT permette l'attacco al trattore in modo semplice e veloce. Il pannello di controllo consente di avere facile accesso alla strumentazione con la possibilità di settare rapidamente la velocità del trattore.

- **PLUG & POWER!** Prese CEE trifase e monofase, per collegare il sistema.
- **PROTEZIONE PER GLI UTENTI E PER IL SISTEMA.** Interruttori automatici miniaturizzati (in caso di sovraccarico) + RCD interruttori differenziali.



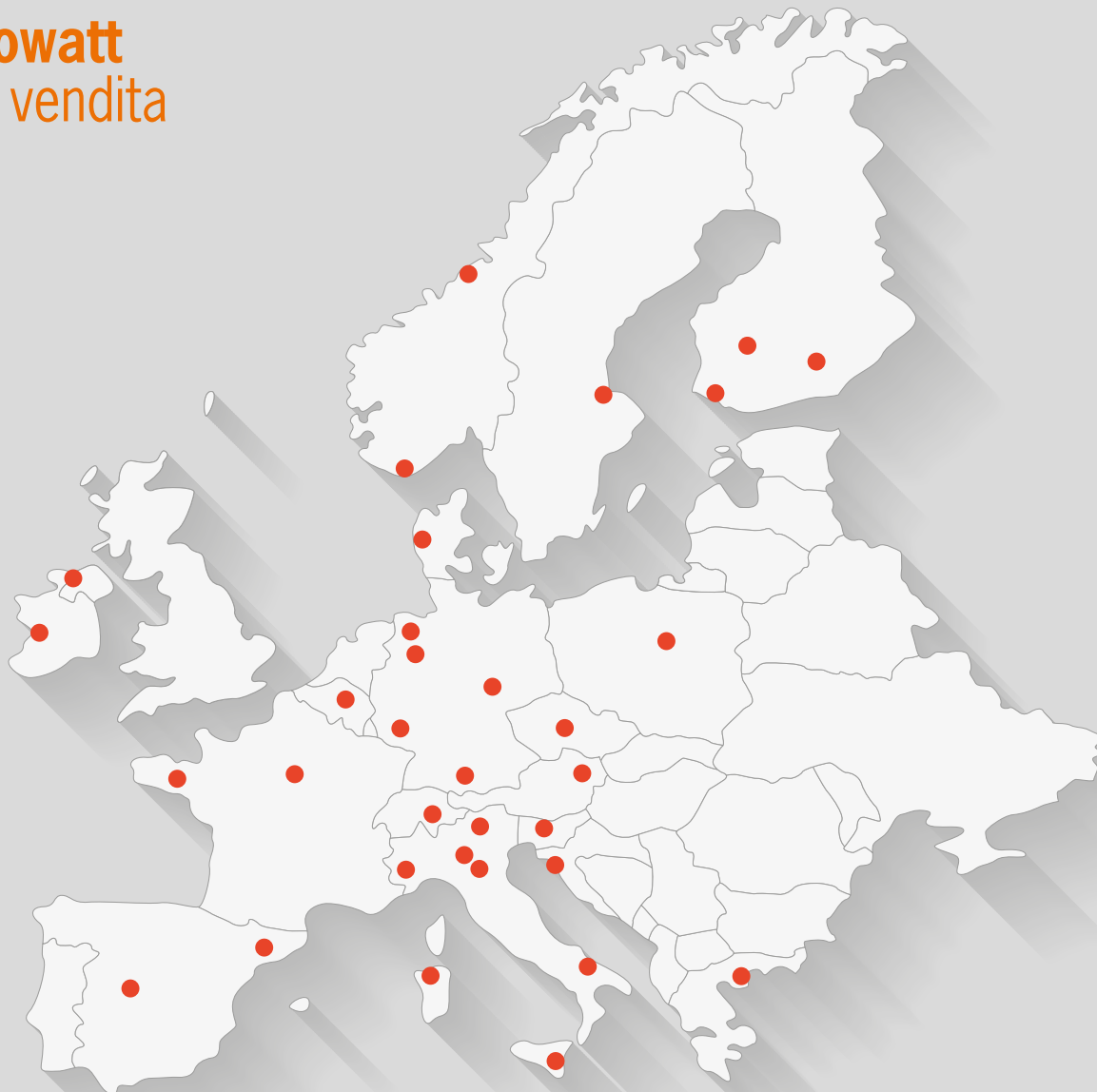
4 pieno controllo

Per garantire continuità operativa 24 ore su 24, 7 giorni su 7, anche in caso di interruzione di corrente, AGROWATT è sempre sinonimo di robustezza, durata e potenza anche in condizioni difficili ed estreme. E non solo. AGROWATT significa controllo completo grazie al pannello integrato con prese, interruttore magnetotermico, contatore, voltmetro, frequenzimetro e amperometro, tutti forniti di serie per il massimo controllo: gli utilizzatori possono monitorare e tracciare tutti i parametri di lavoro in qualsiasi momento. Sono disponibili versioni speciali con connettori di alimentazione e funzionalità dedicate.

Le descrizioni complete dei quadri sono disponibili anche all'interno del listino AGROWATT



agrowatt
rete vendita



Condizioni di garanzia

Soga dà garanzia sugli alternatori Agrowatt per un periodo di 24 mesi a partire dalla data della fattura. La garanzia è rivolta esclusivamente ai clienti Soga ai quali rispondiamo. Soga non concede garanzia a coloro che non hanno acquistato il prodotto direttamente dalla fabbrica, pur essendone in possesso. Nei termini sopra indicati, Soga si impegna a fornire gratuitamente i pezzi di ricambio che, a suo giudizio o a quello di un rappresentante autorizzato, presentino difetti di fabbricazione o di materiale o, sempre a suo giudizio, a effettuare la riparazione direttamente o tramite un centro autorizzato senza farsi carico delle spese di trasporto. Escludiamo in ogni caso qualsiasi forma di responsabilità o obbligo per altri costi, danni e perdite dirette o indirette causati dall'utilizzo totale o parziale o dall'impossibilità di utilizzo dei prodotti. La riparazione o la sostituzione non estenderanno né rinnoveranno la durata della garanzia. La garanzia non sarà concessa: qualora si verificano guasti o problemi a causa di inesperienza, utilizzo al di fuori delle prestazioni nominali, se il prodotto è stato modificato o se viene restituito incompleto, smontato o con dati di targhetta modificati.

AGROWATT name and logo is a registered trademark of Soga SpA, for its improper use severe protection actions will be applied.



AGROWATT® is a brand of Soga S.p.A.
Via della Tecnica, 15 - 36075 Montecchio Maggiore (VI) - ITALY

Operating office
Via Tezze, 3 - 36073 Cereda di Cornedo Vicentino (VI) - ITALY
Ph. +39 0445 450500 • agrowatt@sogaenergyteam.com

sogaenergyteam.com/agrowatt | agrowatt.de

soga  energyteam

SOGA DEUTSCHLAND Sales office of Soga S.p.A.
Fritz-Vomfelde-Str. 6 - 40547 Düsseldorf - GERMANY
Ph. +49 211 302348 124 - soga@sogaenergyteam.de



N. IT323205